

Preise und Technik

ENERO

das flüsterleise Elektrorollo ohne Kabel



Rollos.de

SONNENSCHUTZ
UND VORHANGSCHIENEN
nach Maß

Inhalt

ENERO-Vorteile	5
Maßanleitung	9
Elektrorollo ENERO	10-11
Preisliste ENERO	13
Batteriewechsel	14-15
Einzelteile ENERO + Steuerungen	16-17
Feineinstellen der unteren Endposition ..	19





Elektrorollo ENERO

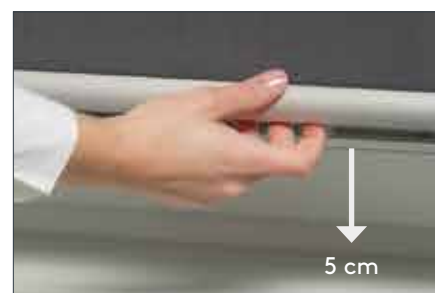
- ca. 2–3 Jahre Lebensdauer der handelsüblichen Batterien
- keine Verkabelung notwendig
- Bedienung auch ohne Handsender möglich – durch leichtes Ziehen an der Unterleiste
- flüsterleise

ENERO – Bedienung per Hand



Rollo soll ganz nach oben fahren:

Ziehen Sie die Unterleiste ungefähr 5 cm nach unten. Wenn man die 5 cm nicht genau erwischt, hilft ein zweites Ziehen innerhalb von 10 Sekunden.



Das Rollo fährt zur Gänze nach oben.

Rollo soll neu positioniert werden

Ziehen Sie die Unterleiste MEHR als 5 cm nach unten.



Das Rollo bleibt an der neuen, gewünschten Position stehen.

Rollo soll nur teilweise nach oben fahren

Ziehen Sie die Unterleiste nur 1–2 cm nach unten.



Das Rollo fährt zur nächsten Zwischenposition zurück.

ENERO hat viele technische Vorteile und kann auch per Hand allein – ohne Hand-sender – bedient werden.

ENERO – Bedienung mit Handsender

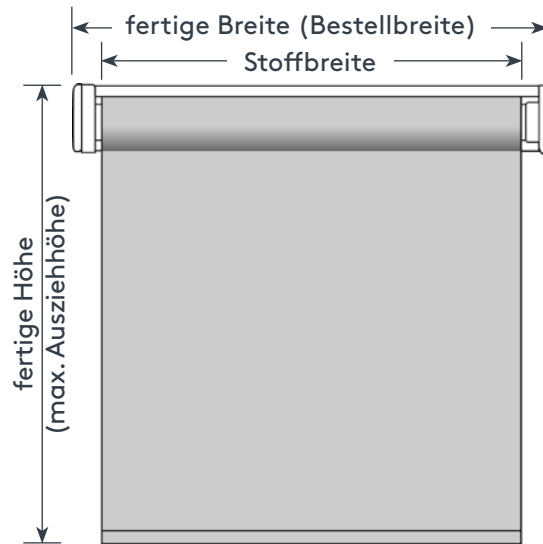


Mit dem Handsender alles im Griff: Das Rollo bewegt sich flüsterleise.

Abb.: Handsender

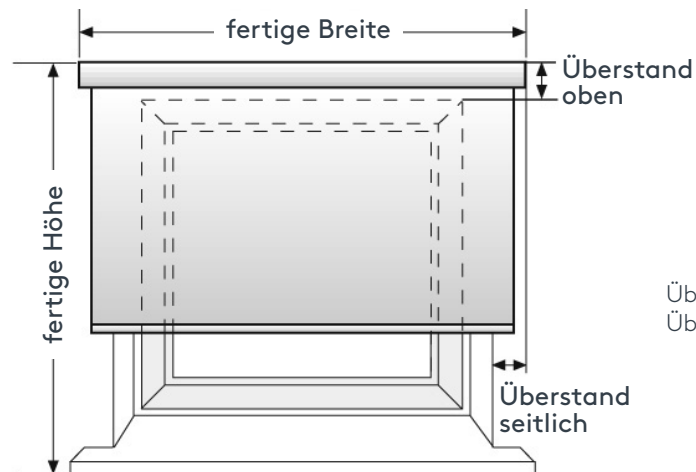


Maßanleitung



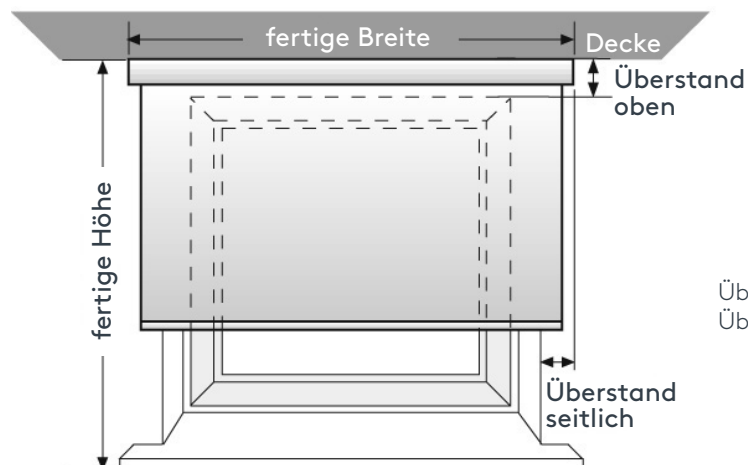
Achtung: Stoffbreite ist 2,5 cm schmaler als Bestellbreite.

Maßempfehlung für Montage vor die Fensternische an die Wand:



Überstand links und rechts je ca. **7,5 cm**
Überstand oben mind. **8 cm**

Maßempfehlung für Montage vor die Fensternische an die Decke:



Überstand links und rechts je ca. **7,5 cm**
Überstand oben mind. **7 cm**

Elektrorollo ENERO

mit Batterieantrieb ohne Kabel

Art. Nr. „ENERO“



Abb.: Design Metallträger

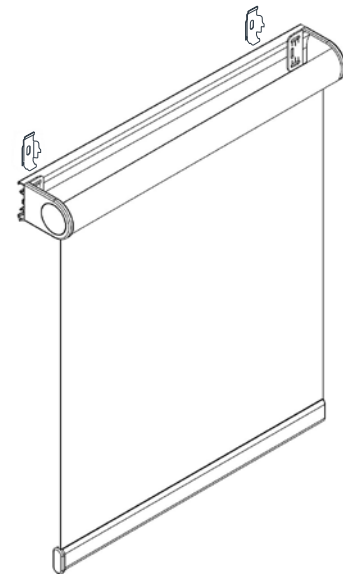
Elektrorollo ENERO

mit Batterieantrieb ohne Kabel

Art. Nr. „ENERO“

Elektrorollo (**ENERO**) mit Batterieantrieb, Standard inkl. Montageprofil.
Bedienung: mit Handsender (im Lieferumfang enthalten, kann abbestellt werden) oder von Hand, mit Metall-Designträger, sichtbare Alu-Unterleiste.
Rollo bleibt in jeder Höhe stehen. Besonders ideal bei nachträglichem Einbau, da keine Verkabelung notwendig. Geeignet für Decken-, Wand-, Nischen- und Schachtmontage.

Achtung – ENERO ist nur hinten (fensterseitig) abrollend lieferbar!
Batterien sind im Lieferumfang enthalten.

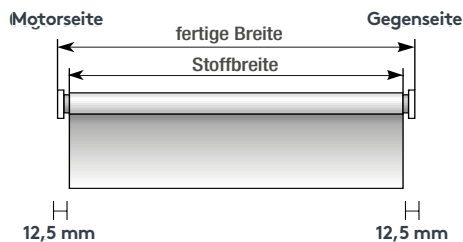


maximale / minimale Maße

Wellendurchmesser in mm	min. Breite in cm	max. Breite in cm	max. Höhe in cm	max. Fläche in m ²
51 mm*	64 cm	300 cm	300 cm	9 m ²

* ab Breite 244 cm Wellendurchmesser 61 mm empfohlen

Stoffbreite (= fertige Breite – 25 mm Abzug)



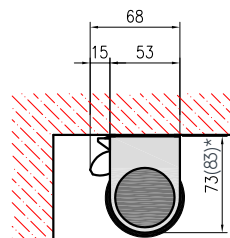
Einbausituation (Montageart)

Deckenmontage (Montageart D):

Einbauhöhe 73 mm
fertige Breite = Bestellbreite inkl. Träger

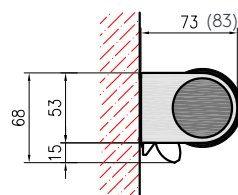
Wandmontage (Montageart W):

Trägertiefe 68 mm
fertige Breite = Bestellbreite inkl. Träger

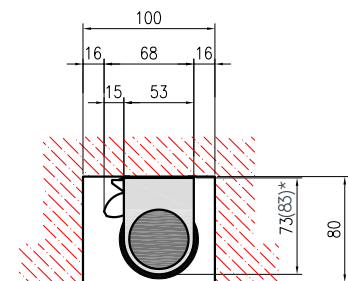


* bei Welle 61 mm

Einbaumaße Montageart D



Einbaumaße Montageart W



Einbaumaße Schachtmontage

(Achten Sie bei der Tiefe des Schachtes darauf (max. 10 cm), dass das Rollo zum Batteriewechsel erreichbar ist.)

Maßaufnahme siehe Seite 9

Bestellangaben

1. Art. Nr.: _____ ENERO
2. fertige Breite _____ inkl. Träger in cm
3. fertige Höhe _____ maximal bedienbare Höhe in cm
4. Stofffarbe _____ laut Kollektion
5. Montageart _____ Decke oder Wand



Batteriewechsel



Der Batteriewechsel bei ENERO ist denkbar einfach und ist bei normalem Gebrauch nur etwa alle 2-3 Jahre erforderlich. Grund für die lange Lebensdauer der Batterien sind ausgeklügelte Gleichgewichts-Federkräfte, die das Behanggewicht reduzieren und somit den Motor entlasten. Verwendet werden 4-8 (abhängig von der Rollogröße) handelsübliche Batterien Type „D“ 1.5 V Panasonic Powerline. Im Lieferumfang sind die Batterien enthalten.



Batterie Type „D“ 1.5 V Panasonic Powerline (im Lieferumfang enthalten).

Breite ENERO (in cm)	Anzahl Batterien
bis 106,5 cm	4 Batterien
ab 106,6 cm	6 Batterien
ab 244,1 cm	8 Batterien

Batteriewechsel



1. **Drücken** der AB-Taste am Handsender bis das Rollo in der untersten Endlage stehen bleibt.



4. Graue Kappe abnehmen und Batterien wechseln (richtig einsetzen). Graue Endkappe wieder einsetzen (abgeschrägte Seite nach außen). Achtung, muss formschlüssig mit Welle sein!



2. Ein Zug an der Unterleiste (ca. 10 cm), das Rollo fährt auf die 75% Position.



3. Den Behang an der Unterleiste bis über die unterste Endlage ziehen bis Batteriefach sichtbar wird.



5. Die AUF-Taste **drücken**, das Rollo fährt bis zur oberen Endlage.

Einzelteile

ENERO

	Art.-Nr.:	Art.-Bez.:	EUR
	24.9025	Universal-Halterung für Schacht und Nischenmontage Farbe weiß und braun per Stk. (optional)	19,00

	Art.-Nr.:	Art.-Bez.:	EUR
	24.9022	1-Kanal-Handsender weiß inkl. Wandhalterung per Stk.	50,00*

* verminderter Rabatt

	Art.-Nr.:	Art.-Bez.:	EUR
	24.7186	Clip für Montageprofil 24.7003 grau per Stk.	3,50

	Art.-Nr.:	Art.-Bez.:	EUR
	24.9021	7-Kanal-Handsender weiß inkl. Wandhalterung per Stk.	130,00*

* verminderter Rabatt

	Art.-Nr.:	Art.-Bez.:	EUR
	24.9045	Ersatz-Batterie Panasonic Powerline per Stk.	2,90*

* verminderter Rabatt

ENERO Steuerung – 1-Kanal-Handsender

- 5 Knöpfe für Aufwärts, Abwärts, 25%, 50%, 75%
- Magnetische Rückseite, kann von Abdeckung
- abgenommen werden
- Steuert unbegrenzte Zahl von Rollos in einer Zone

Art. Nr.: 24.9022

Preis: € 50,-*



Abb.: Handsender
versteut



Abb.: Handsender
abgenommen

* verminderter Rabatt

ENERO Steuerung – 7-Kanal-Handsender

- Bis zu 6 Einzel- oder Gruppeneinstellungen
- Kanal 7 steuert alle Rollos gemeinsam
- Bis zu 3 kundenspezifische Voreinstellungen möglich
- LED Anzeige für angesteuerte Einheit
- Magnetische Rückseite, kann von Abdeckung abgenommen werden

Art. Nr.: 24.9021


Preis: € 130,-*



* verminderter Rabatt
Unverbindlich empfohlene VK-Preise, inkl. MwSt. in Euro. Gültig ab 06/2015.

Einzelteile

ENERO

	Art.-Nr.:	Art.-Bez.:	EUR
	24.9061	Q-Sync inkl. Netzteil	450,00*
		Die ENERO-Rollos können mit der App QMotion+Qsync auch bequem per Smartphone & Tablet bedient werden.	

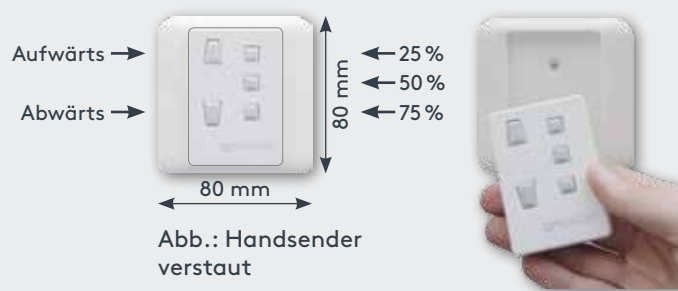
* verminderter Rabatt

ENERO Zeitschaltuhr

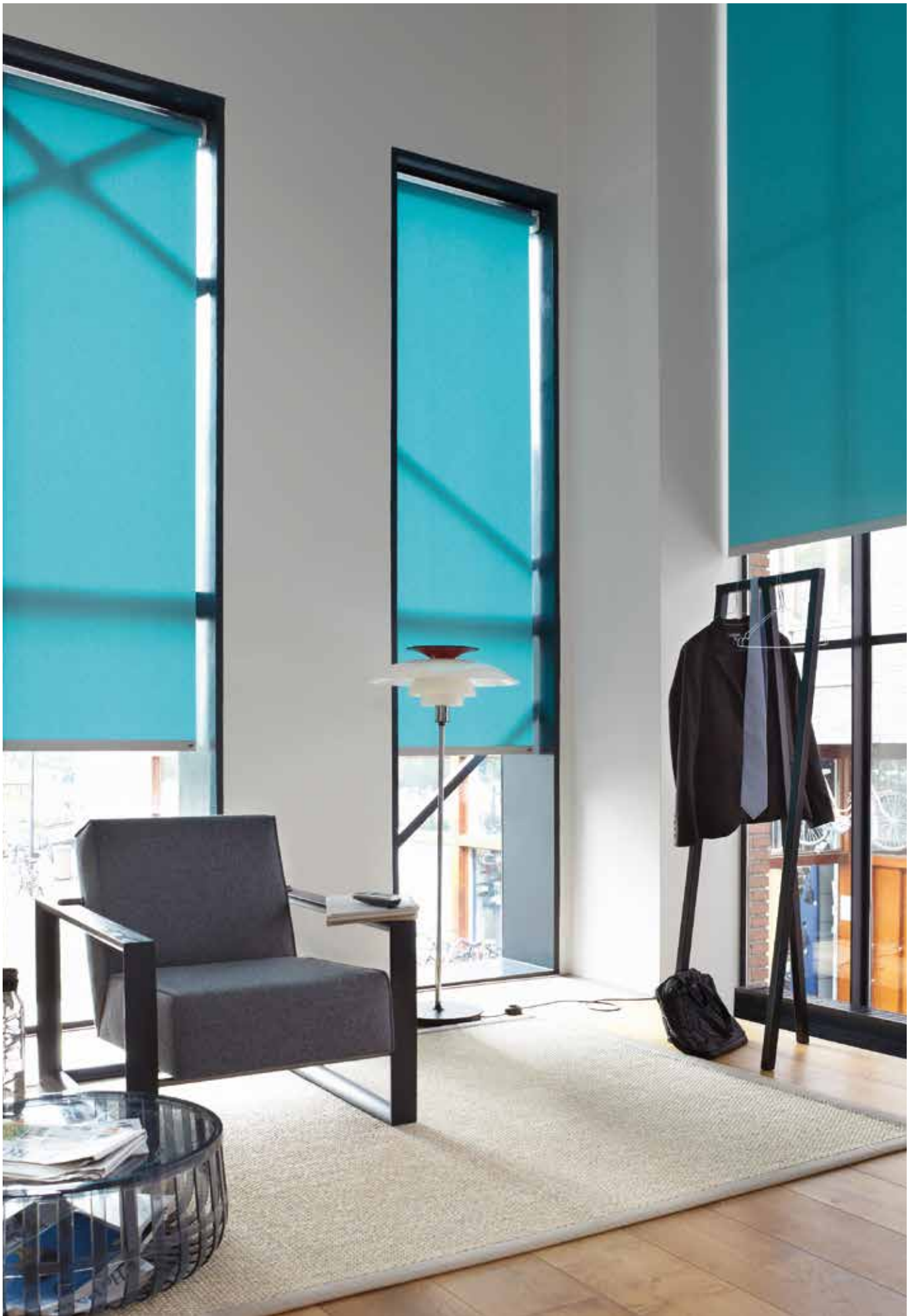
- 5 Knöpfe für Aufwärts, Abwärts, 25%, 50%, 75%
- Magnetische Rückseite, kann von Abdeckung abgenommen werden
- Steuert unbegrenzte Zahl von Rollos in einer Zone
- Muss über PC programmiert werden
- USB-Kabel und Software sind im Lieferumfang enthalten

Art. Nr.: 24.9060

Preis: € 130,-*



* verminderter Rabatt
Unverbindlich empfohlene VK-Preise, inkl. MwSt. in Euro. Gültig ab 06/2015.



Feineinstellen der unteren Endposition (um ca. ± 10 cm)

Es gibt zwei Möglichkeiten, die unterste Position zu ändern:
Herabsetzen (verlängern) und Hinaufsetzen (verkürzen)

Herabsetzen (= verlängern)

1. **Drücken** der AB-Taste am Handsender, das Rollo fährt bis zur untersten Position.
2. **Drücken und Halten** der AB-Taste für ca. **5–8 Sekunden**.
Das Rollo macht eine kurze Auf- und Abbewegung.
3. Ziehen der Unterleiste bis neue, gewünschte Endposition erreicht ist
(Feinjustierung über Drehen der Welle möglich).
4. **Drücken und Halten** der AB-Taste bis sich das Rollo nach oben bewegt.
Das Rollo fährt bis zur obersten Position, Einstellung abgeschlossen.

Hinaufsetzen (= verkürzen)

1. **Drücken** der AB-Taste am Handsender, das Rollo fährt bis zur untersten Position.
2. **Drücken und Halten** der AB-Taste für ca. **5–8 Sekunden**.
Das Rollo macht eine kurze Auf- und Abbewegung.
3. Unterleiste 5 cm nach unten ziehen, das Rollo ist jetzt im Lernmodus.
4. **Drücken** der AUF-Taste, das Rollo fährt nach oben.
Sobald das Rollo **etwas oberhalb der neuen, gewünschten unteren Endposition** ist,
mit AB-Taste stoppen.
5. Ziehen der Unterleiste bis neue Endposition erreicht ist (Feinjustierung über Drehen der Welle möglich).
6. **Drücken und Halten** der AB-Taste für ca. **5–8 Sekunden**.
Das Rollo fährt bis an die oberste Position, Einstellung abgeschlossen.



Mit „Unterer Endposition“ ist jene Stelle gemeint, bei deren Erreichen das Rollo während der Abwärtsbewegung selbstständig abschaltet.

Rollos.de