



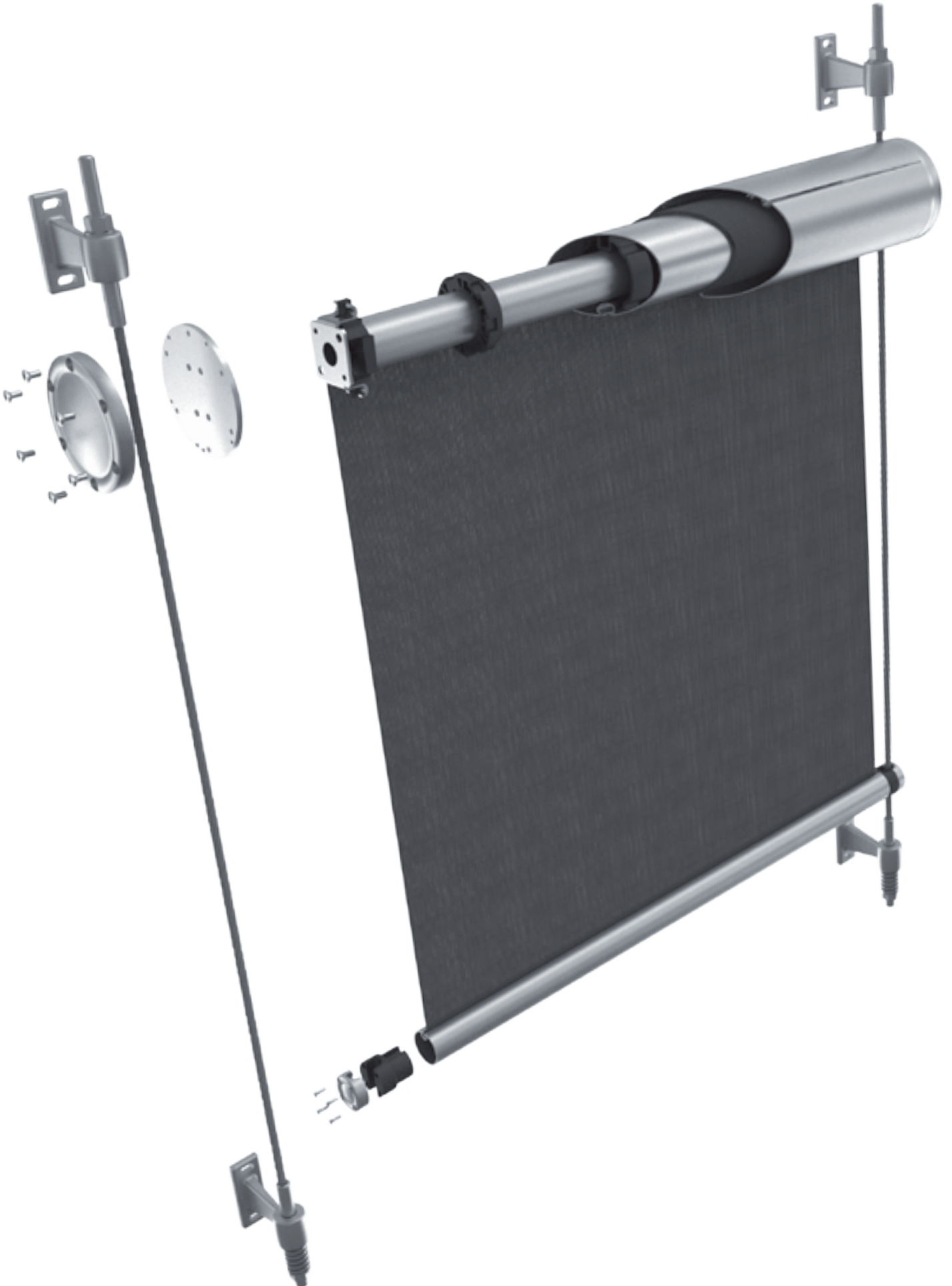
**SOLARMATIC®**  
SONNENSCHUTZ



**Innen- und Außenrollos**

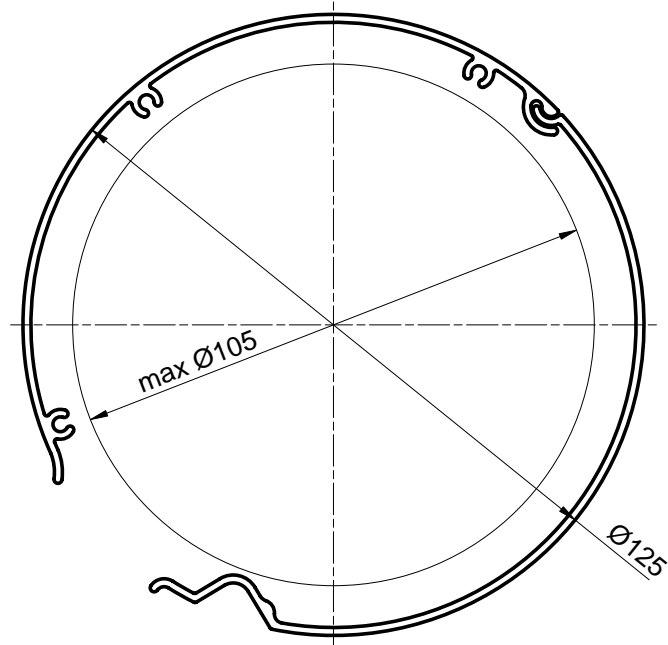
# SYSTEM 125

EINZELTEILE

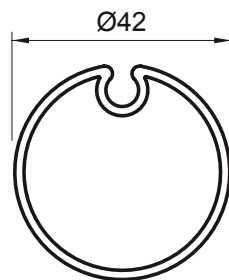


# SYSTEM 125

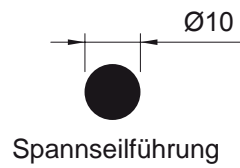
## QUERSCHNITTE – KASSETTE



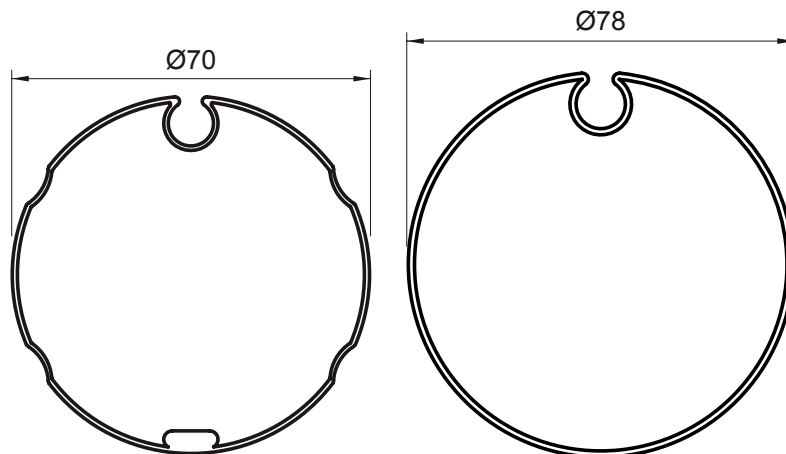
## QUERSCHNITTE – FALLPROFIL UND FÜHRUNGSSCHIENE



Fallprofil  $\varnothing 42$



## QUERSCHNITTE – TUCHWELLEN

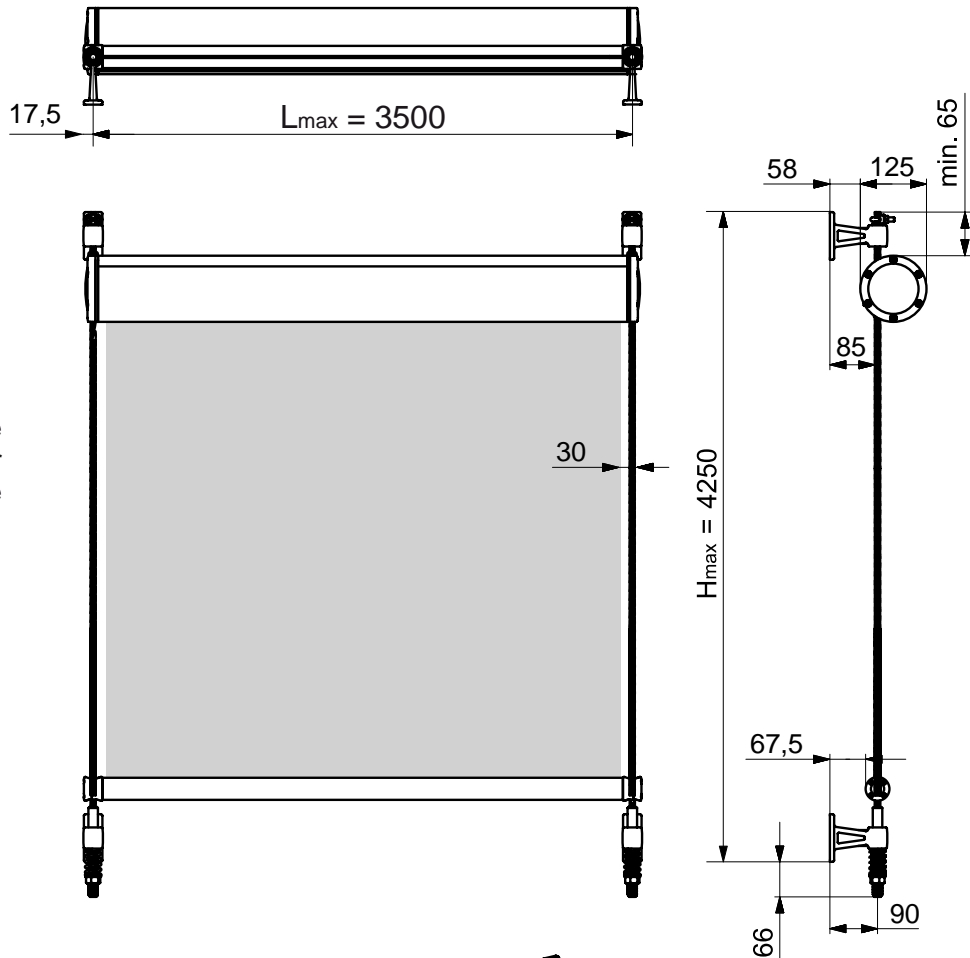


Tuchwelle  $\varnothing 70$  und  $\varnothing 78$  (Stahl, verzinkt). Tuchwelle  $\varnothing 78$  verwenden wir bei Screen Stoffen, bis 4 m Höhe.

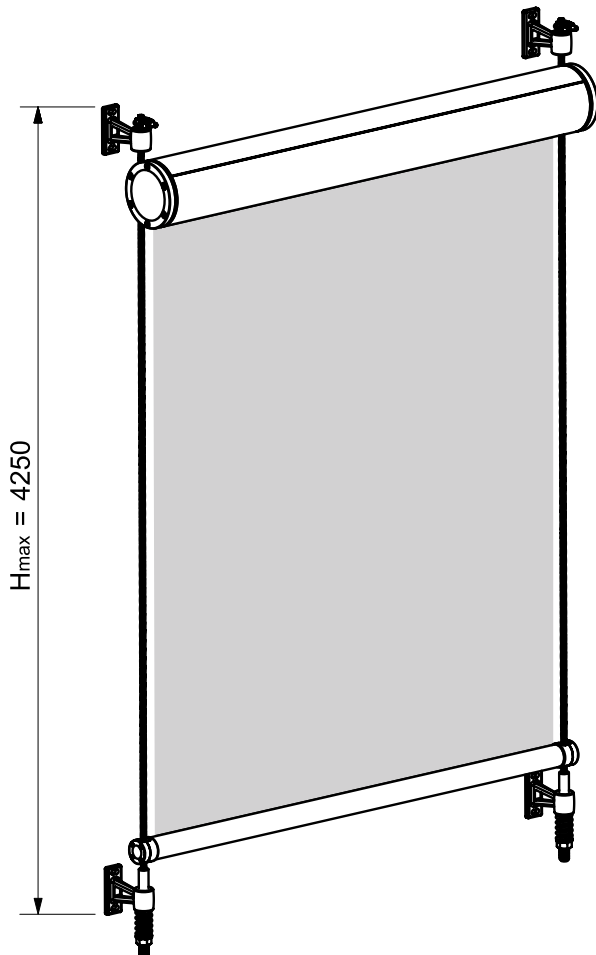


# SYSTEM 125

## AUSSENMASS – MONTAGE

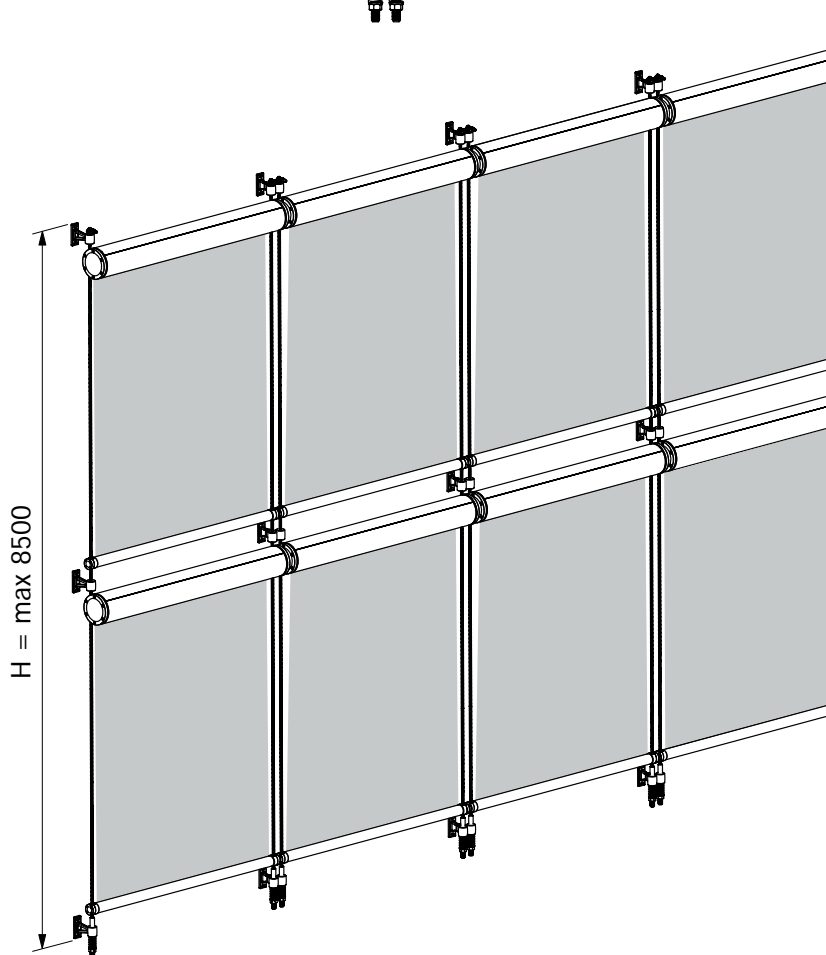
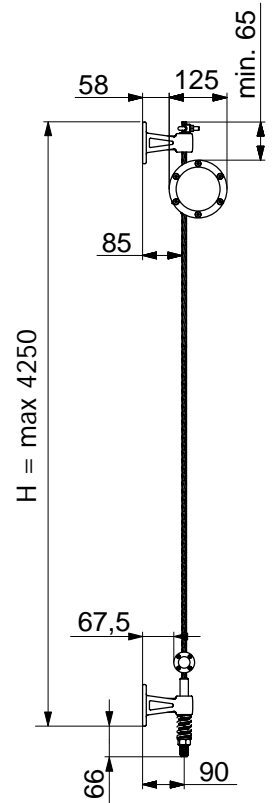
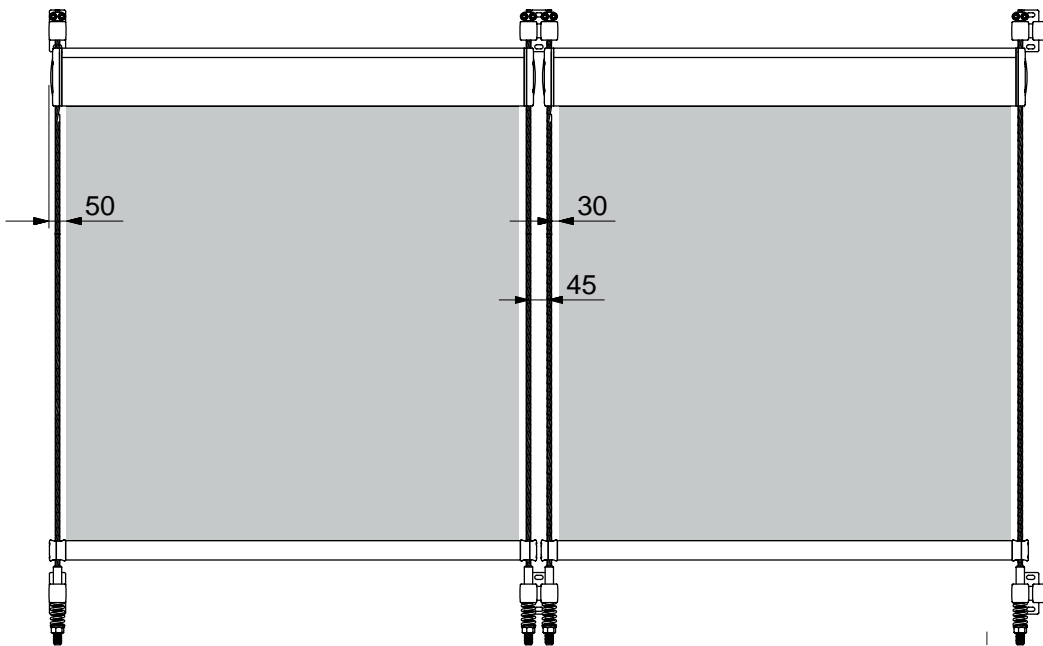
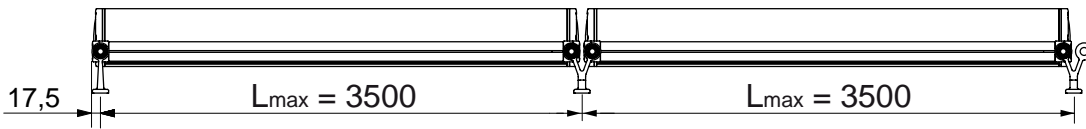


$L_{max}$  - maximale Achsmasse der Anlage



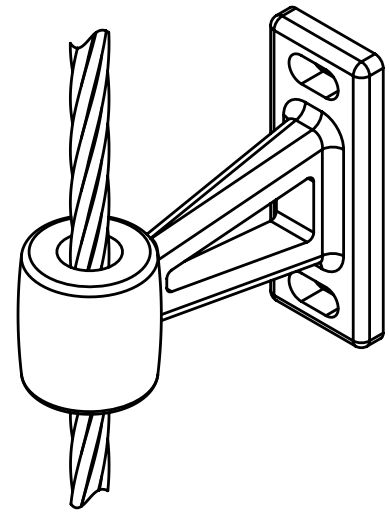
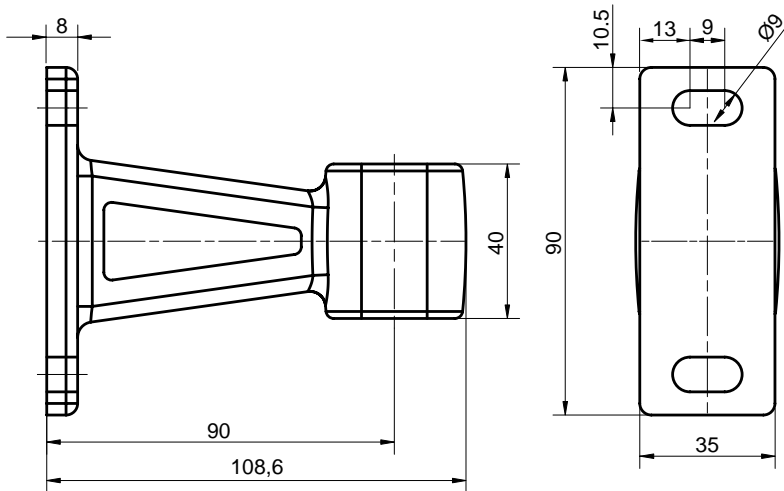
# SYSTEM 125

MONTAGEMASSE – GRUPPENMONTAGE

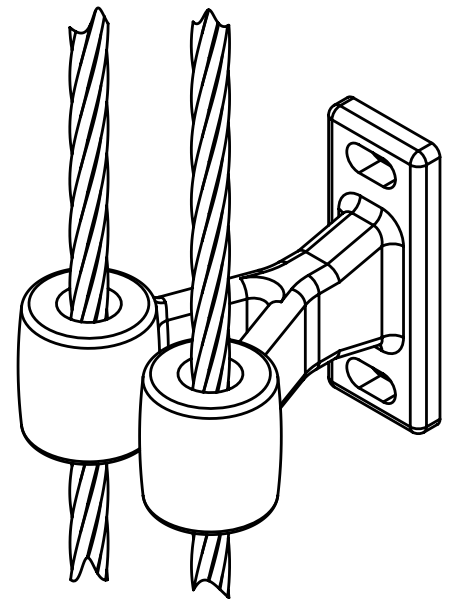
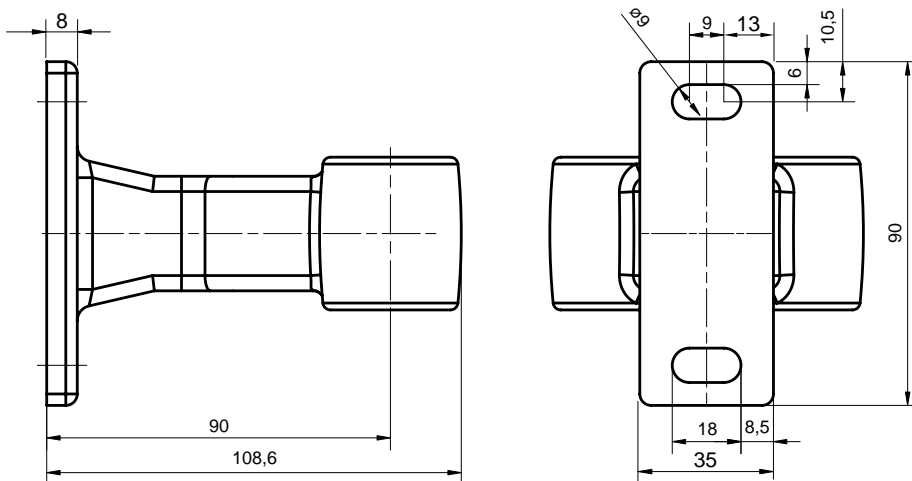


# SYSTEM 125

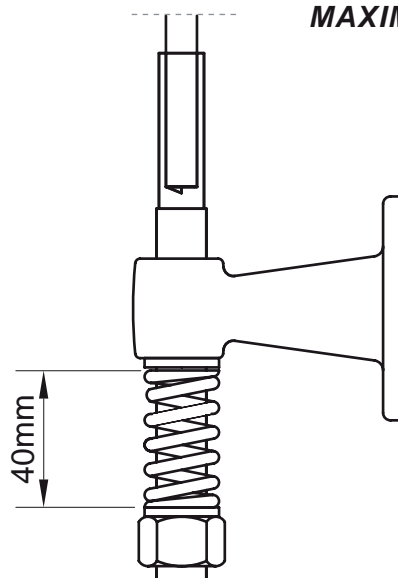
## EINZELKONSOLE



## DOPPELKONSOLE

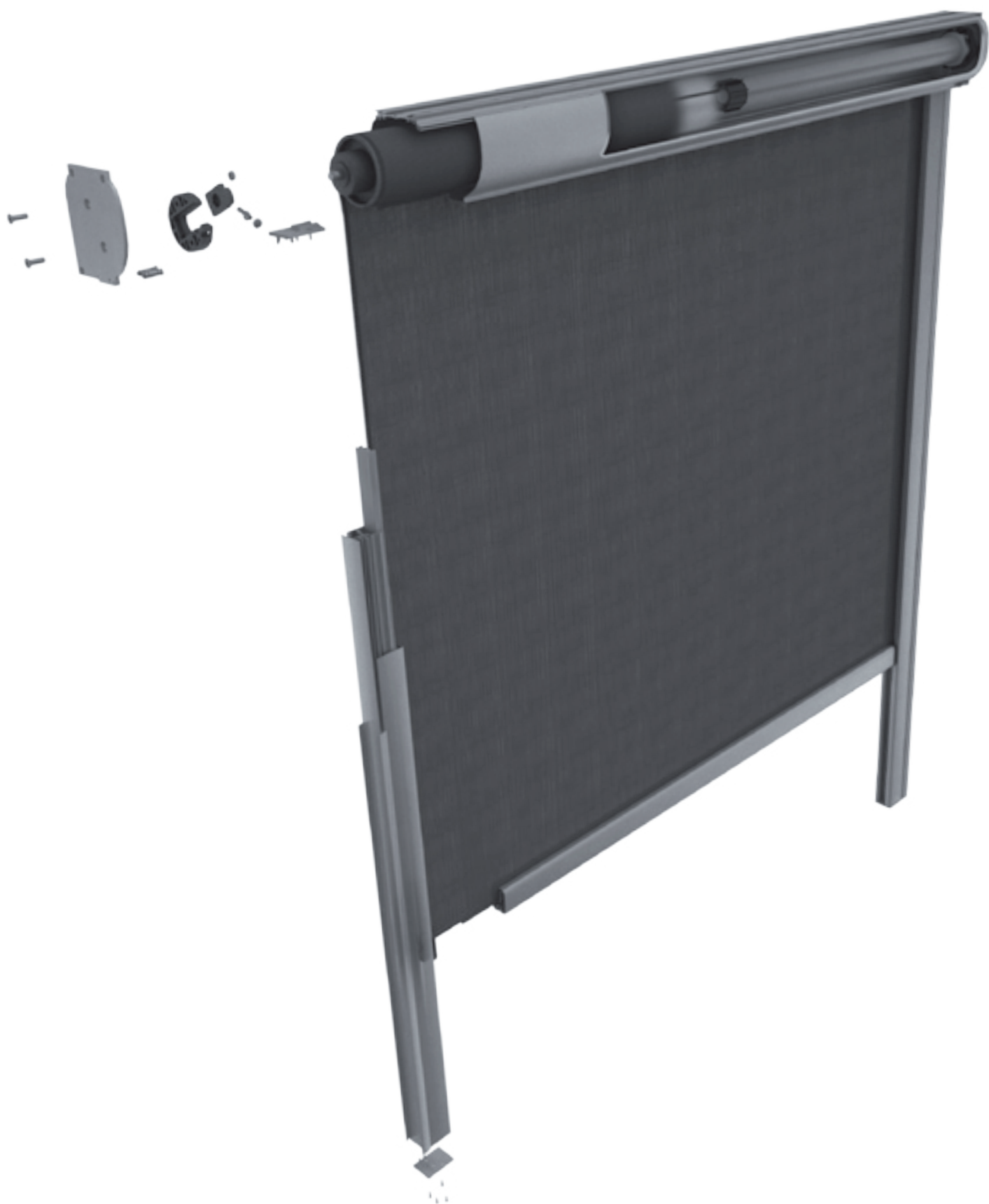


## MAXIMALE ZUSAMMENDRÜCKUNG DER FEDER



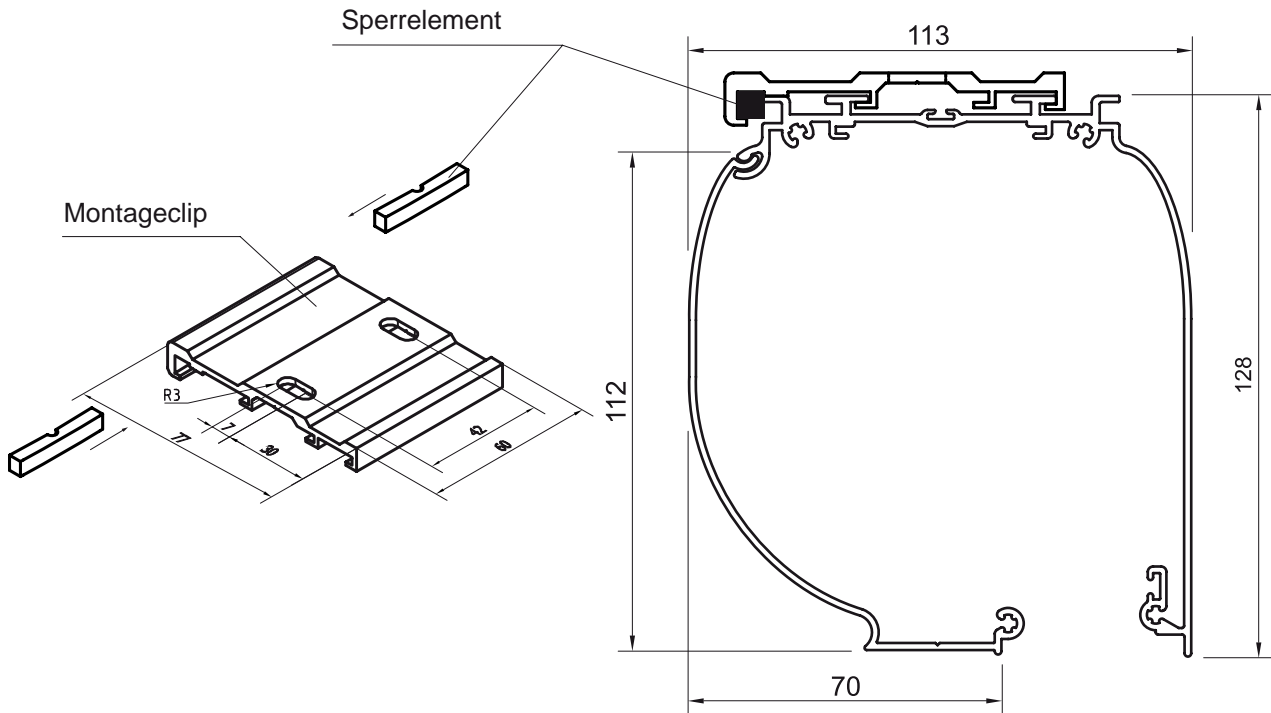
# SYSTEM ZIP

EINZELTEILE

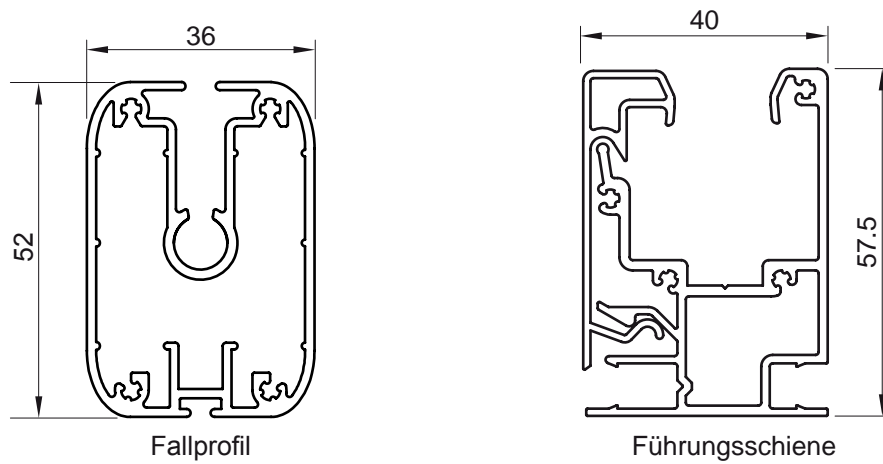


# SYSTEM ZIP

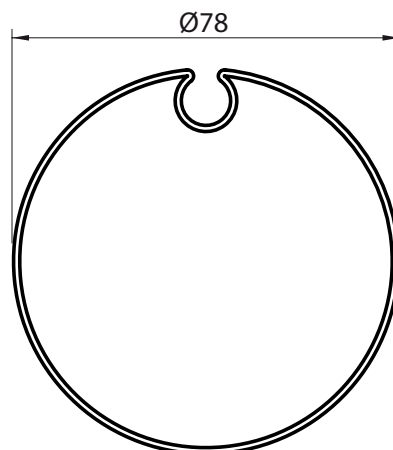
## QUERSCHNITTE - KASSETTE UND MONTAGECLIP



## QUERSCHNITTE - FÜHRUNGSSCHIENE UND FALLPROFILE



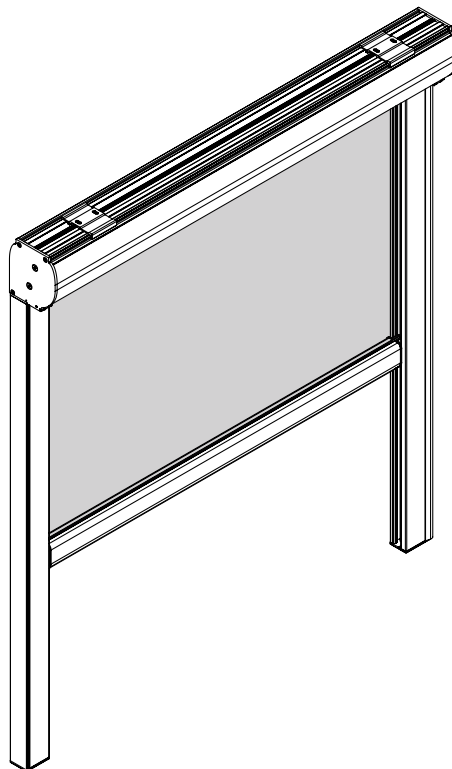
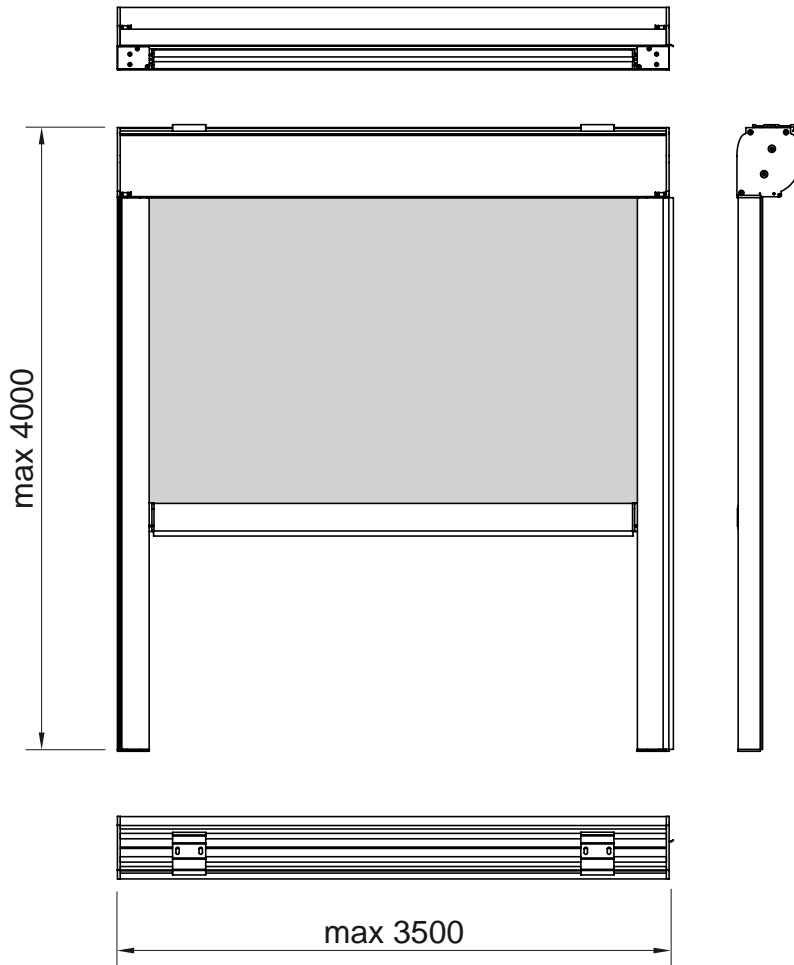
## QUERSCHNITTE - TUCHWELLEN





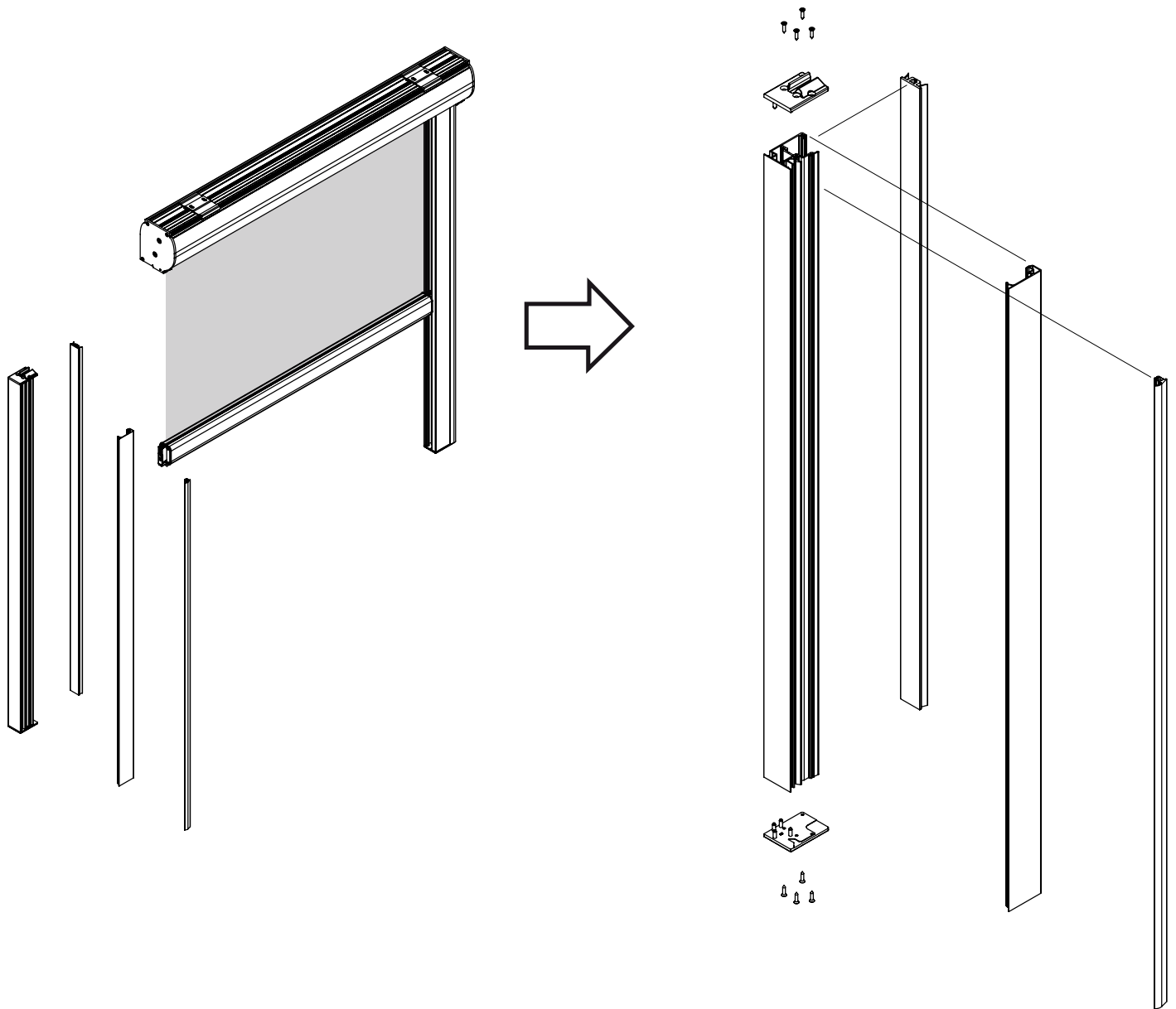
# SYSTEM ZUP

MAXIMALE AUSSMASSE



# SYSTEM ZIIP

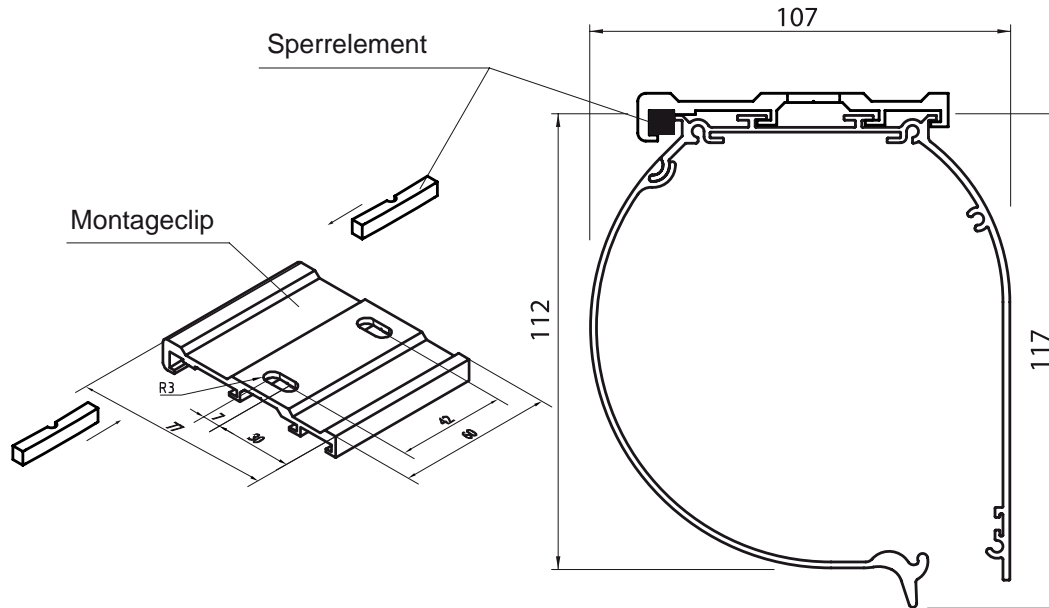
## ZIIP FÜHRUNGSSCHIENE – EINZELTEILE



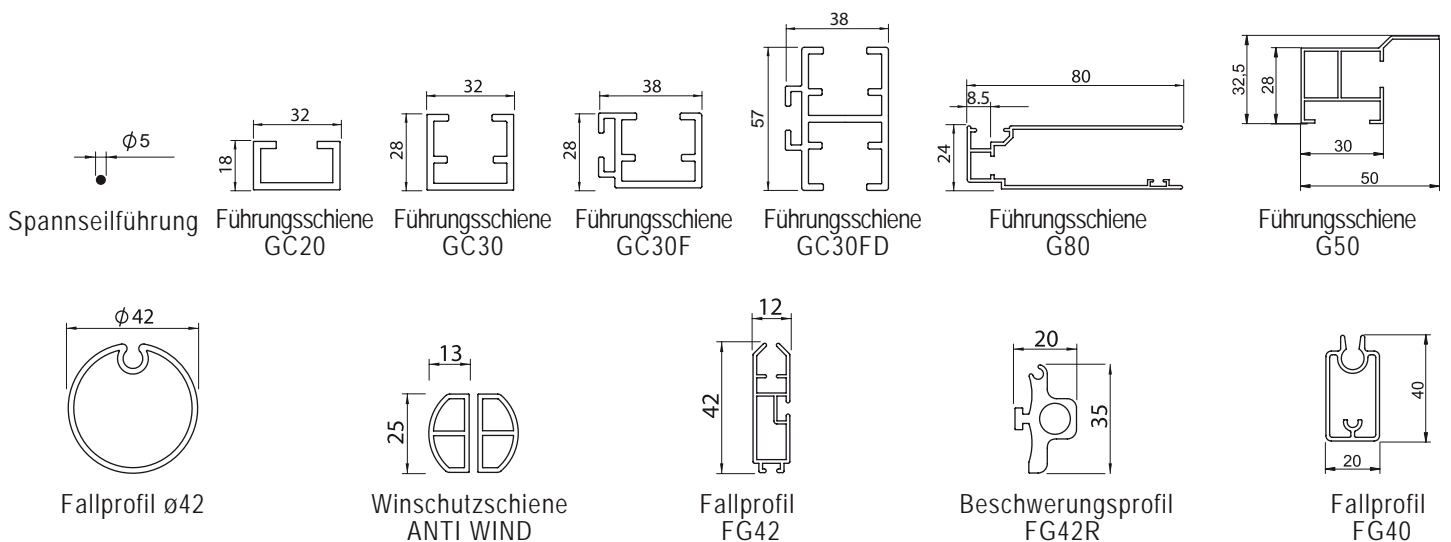


# SYSTEM 103

## QUERSCHNITTE - KASSETTE UND MONTAGECLIP



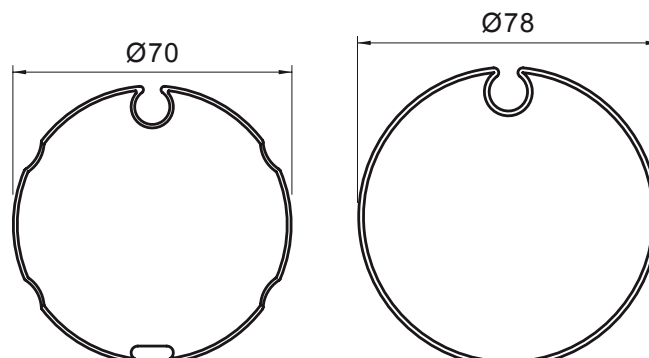
## QUERSCHNITTE - FÜHRUNGSSCHIENEN UND FALLPROFILE



	Spannseil	GC20	GC30	GC30F	GC30FD	G80	G50
Ø 42	√	√	√	√	√		
ANTI WIND			√	√	√		
FG42 (FG42R)						√	
FG40							√

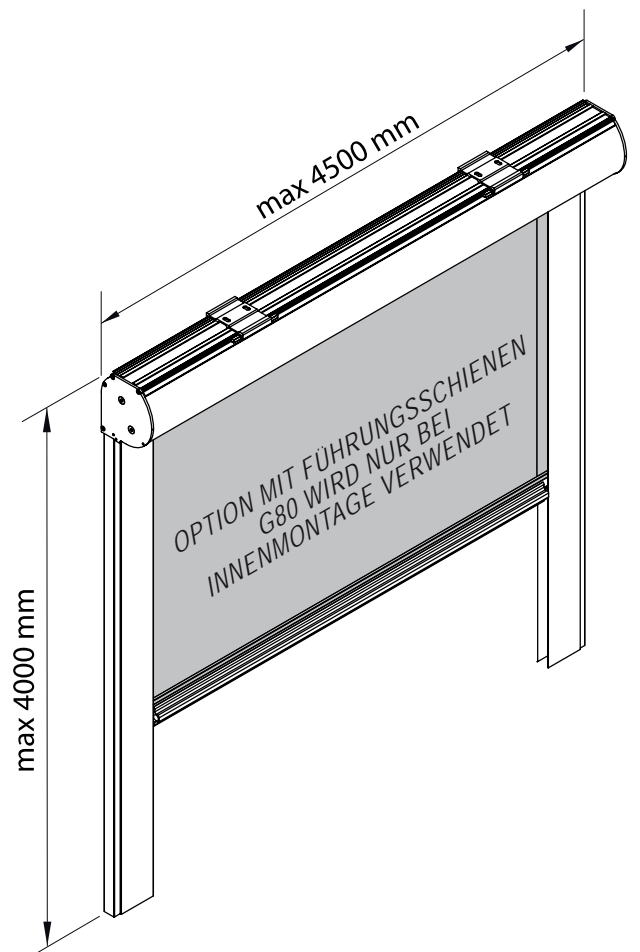
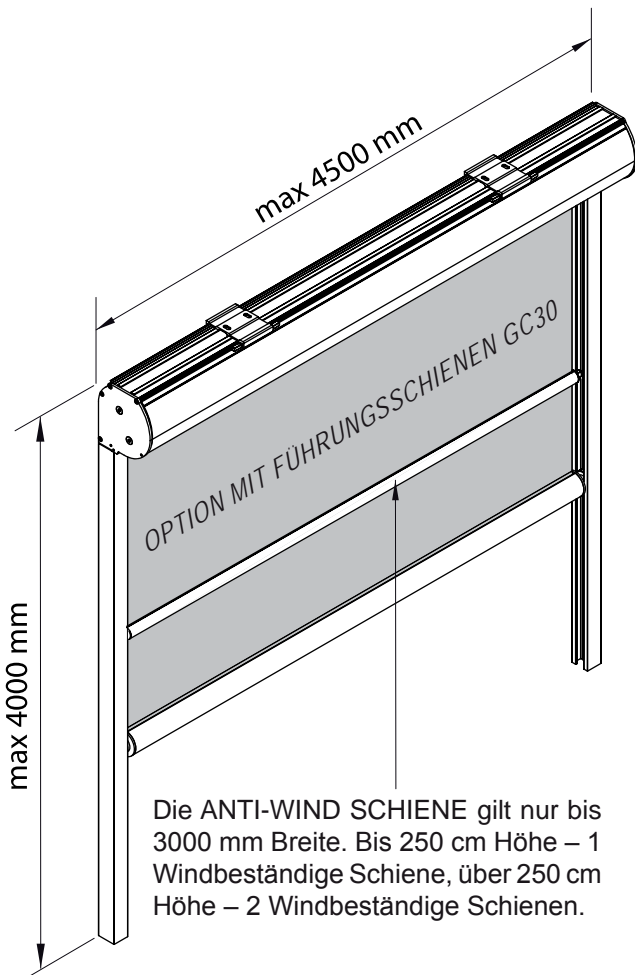
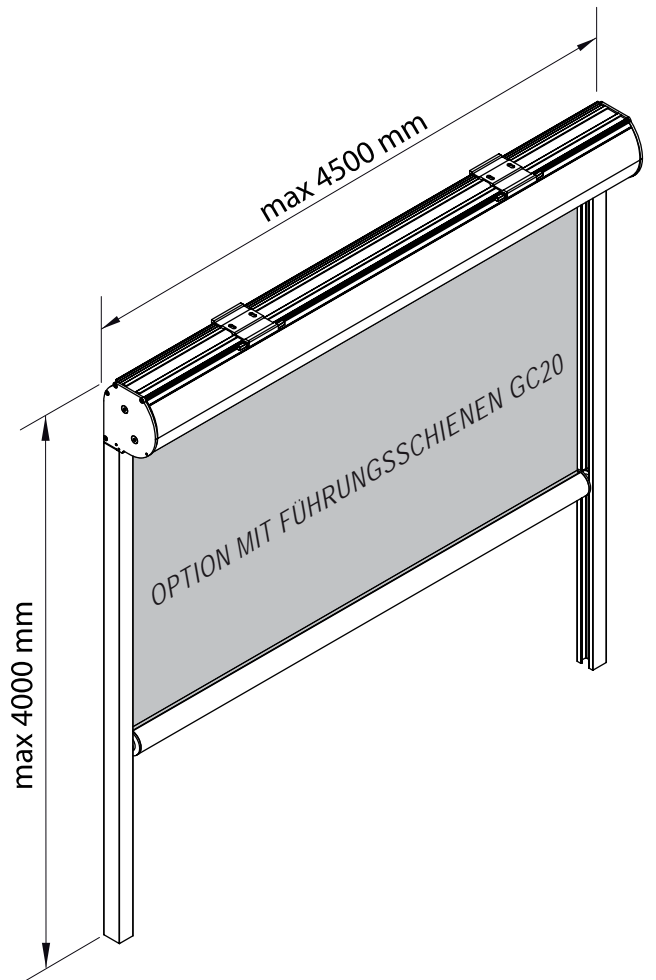
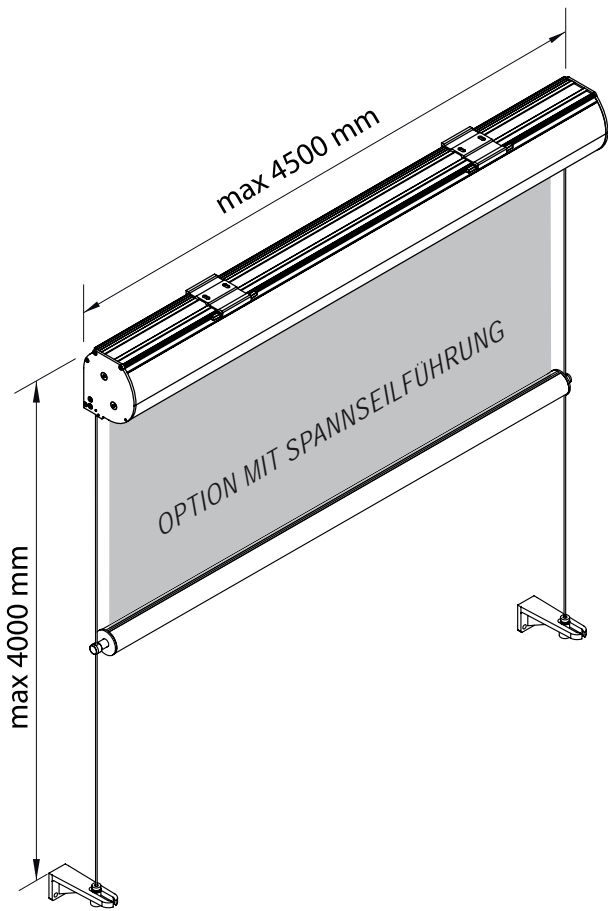
## QUERSCHNITTE - TUCHWELLEN

Tuchwelle Ø70 und Ø78 (Stahl, verzinkt). Tuchwelle Ø78 verwenden wir bei Screen Stoffen, bis 4 m Höhe.



# SYSTEM 103

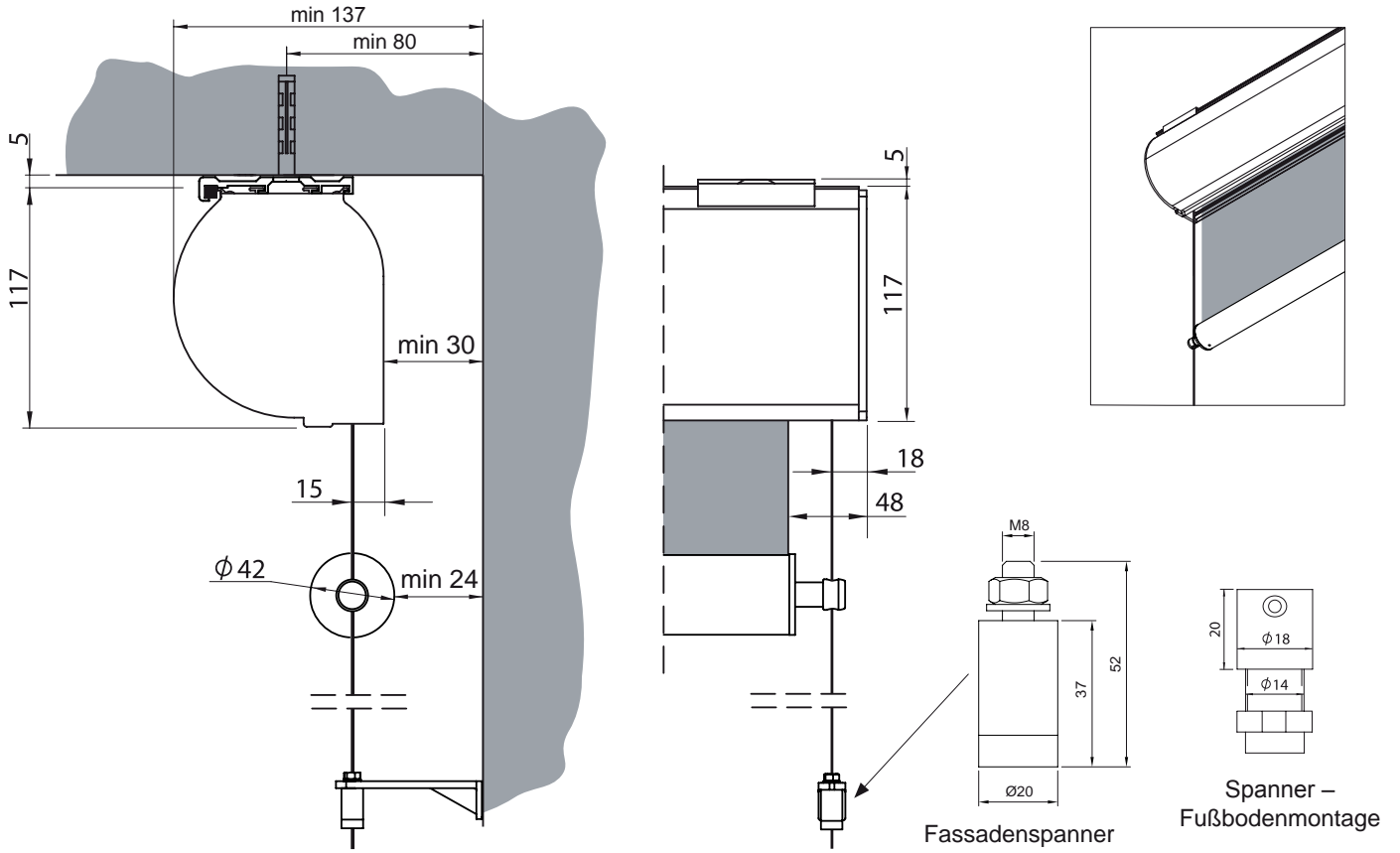
## 103 - OPTIONEN



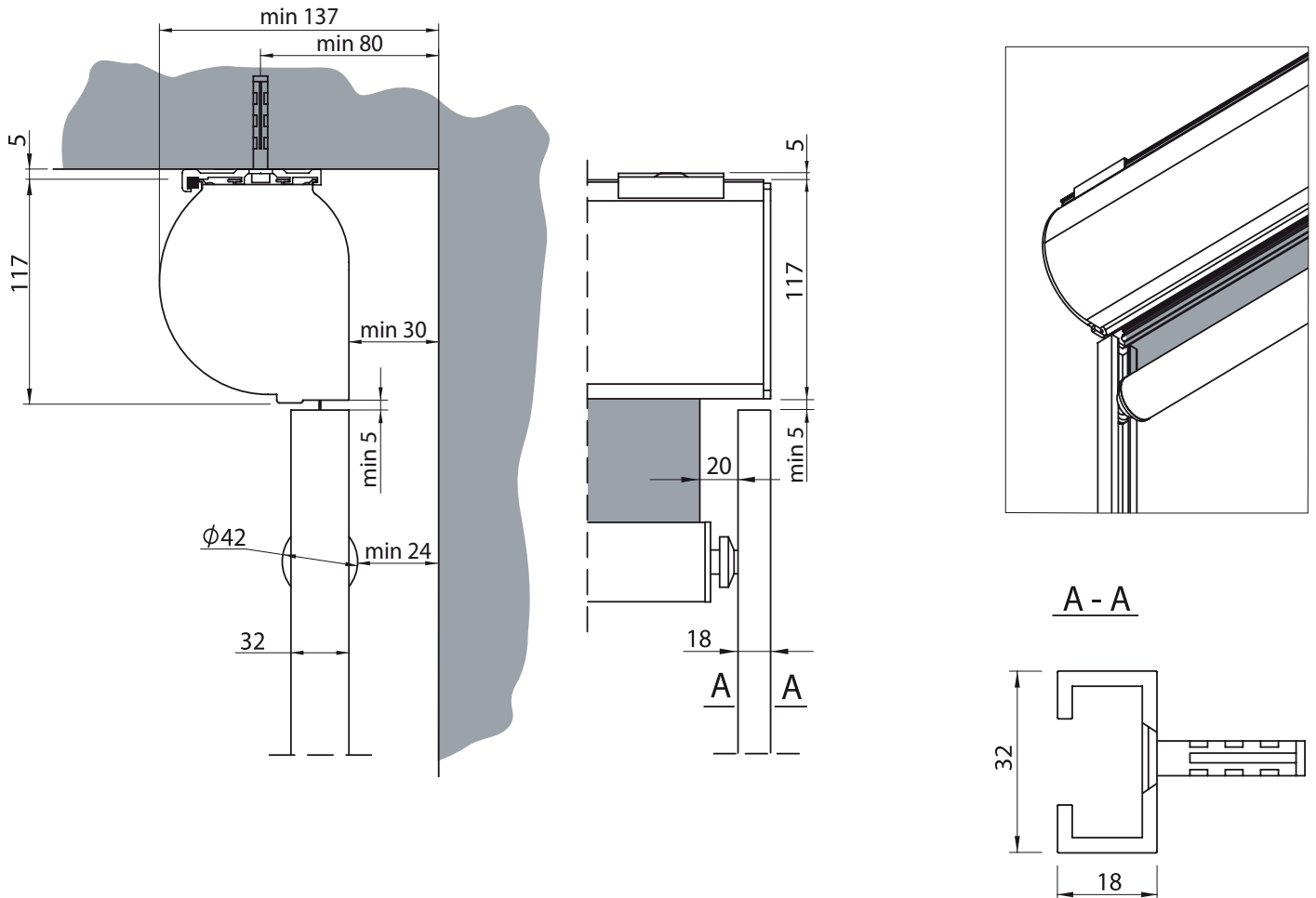


# SYSTEM 103

## DECKENMONTAGE – SPANNSEILFÜHRUNG

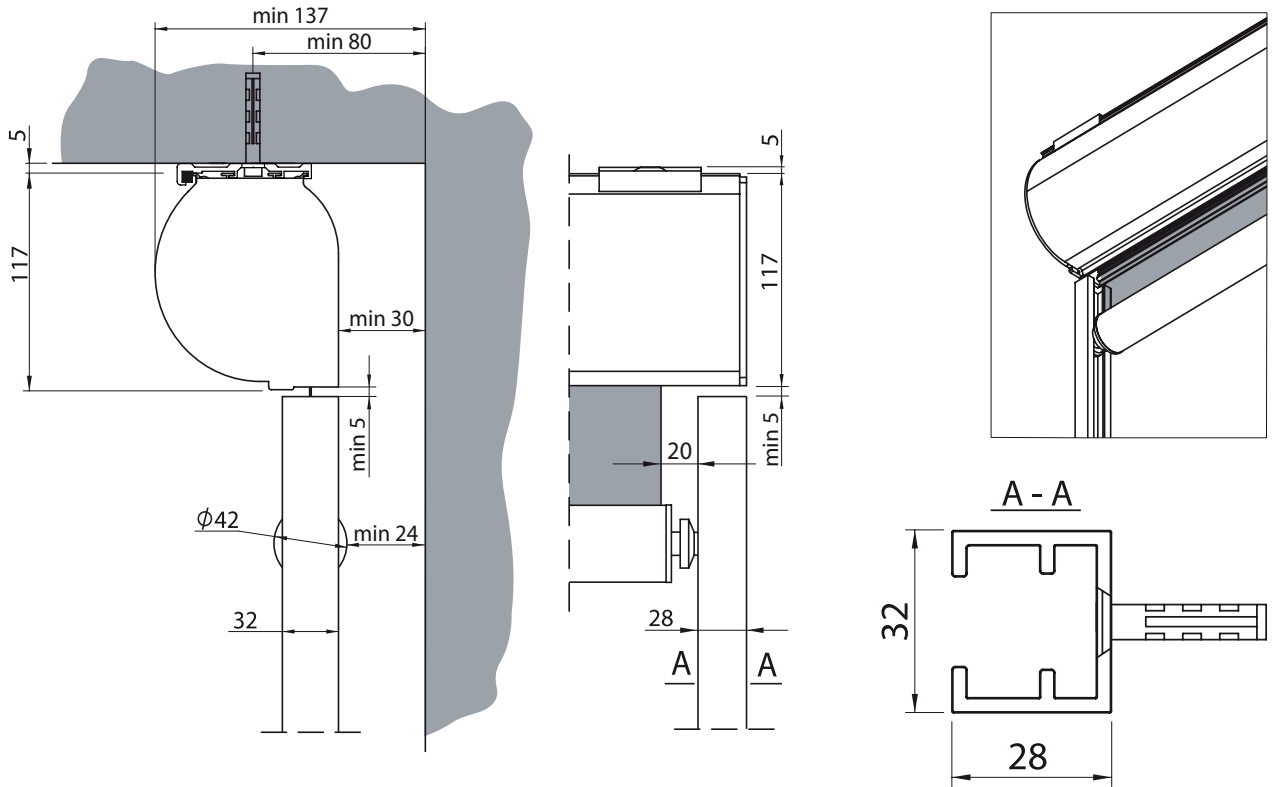


## MONTAGE IN DER NISCHE - FÜHRUNGSSCHIENEN GC20

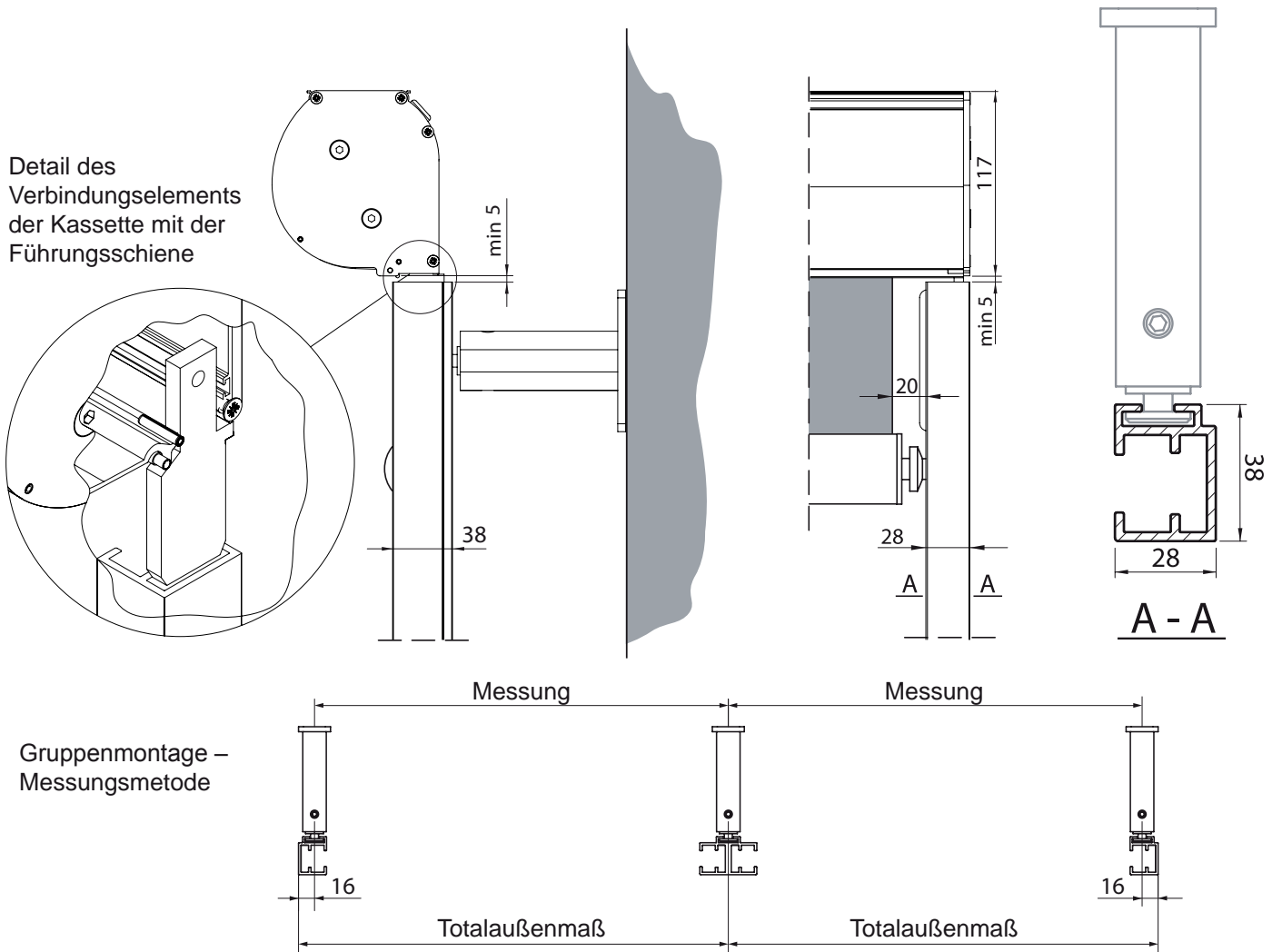


# SYSTEM 103

## MONTAGE IN DER NISCHE - FÜHRUNGSSCHIENEN GC30

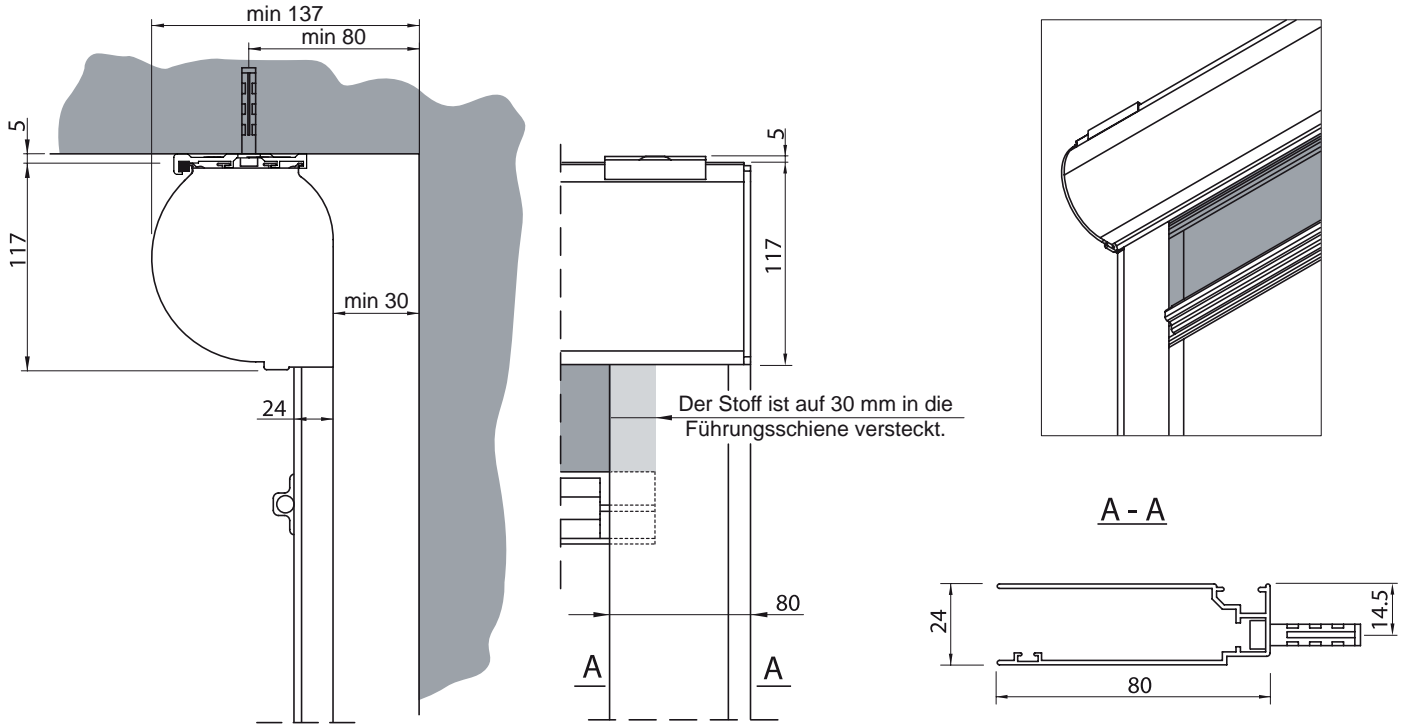


## MONTAGE – FÜHRUNGSSCHIENEN GC30F

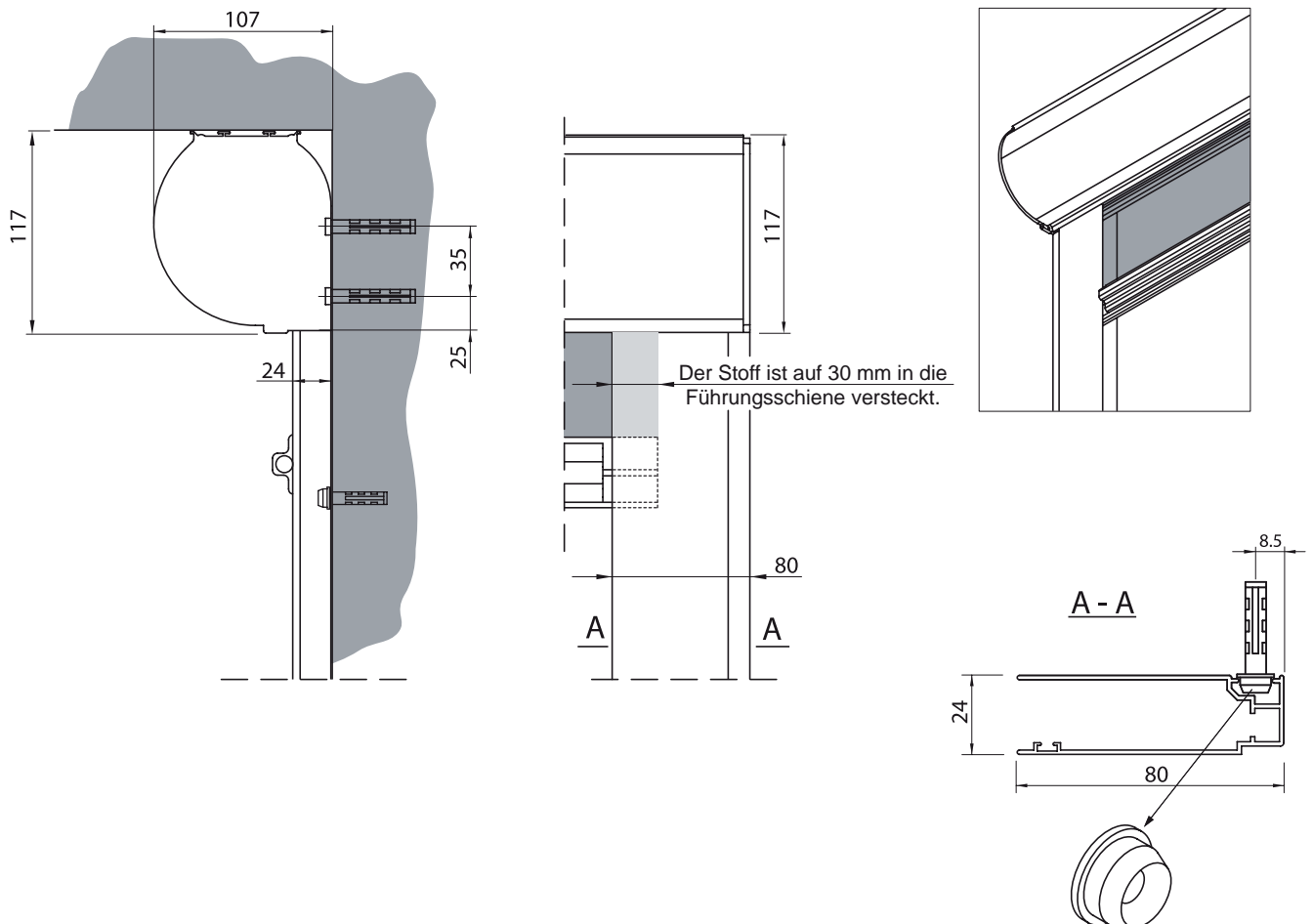


# SYSTEM 103

**MONTAGE IN DER NISCHE - FÜHRUNGSSCHIENEN G80 (NUR BEI INNENMONTAGE VERWENDET)**

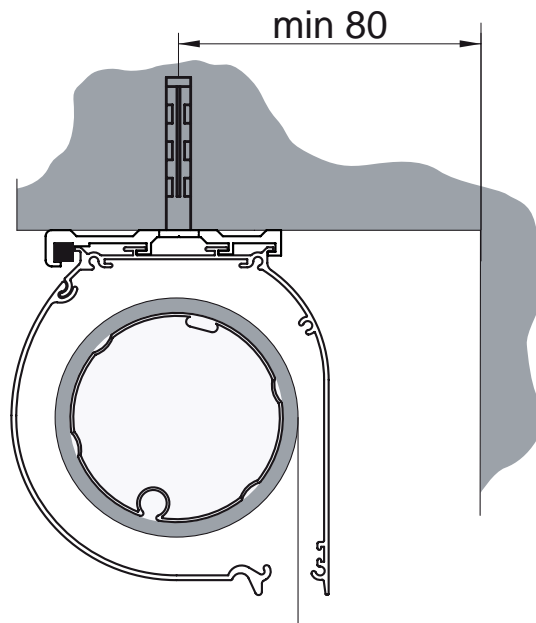


**MONTAGE DIREKT AN DIE WAND - FÜHRUNGSSCHIENEN G80 (NUR BEI INNENMONTAGE VERWENDET)**

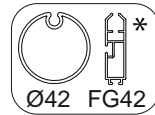


# SYSTEM 103

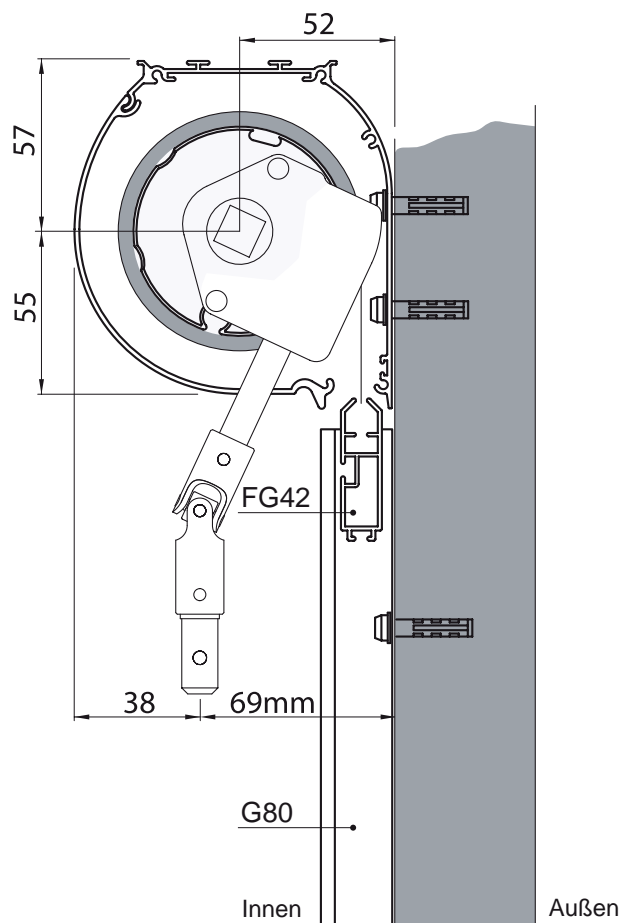
## MONTAGE AN DIE DECKE



\* nur bei Innenmontage verwendet

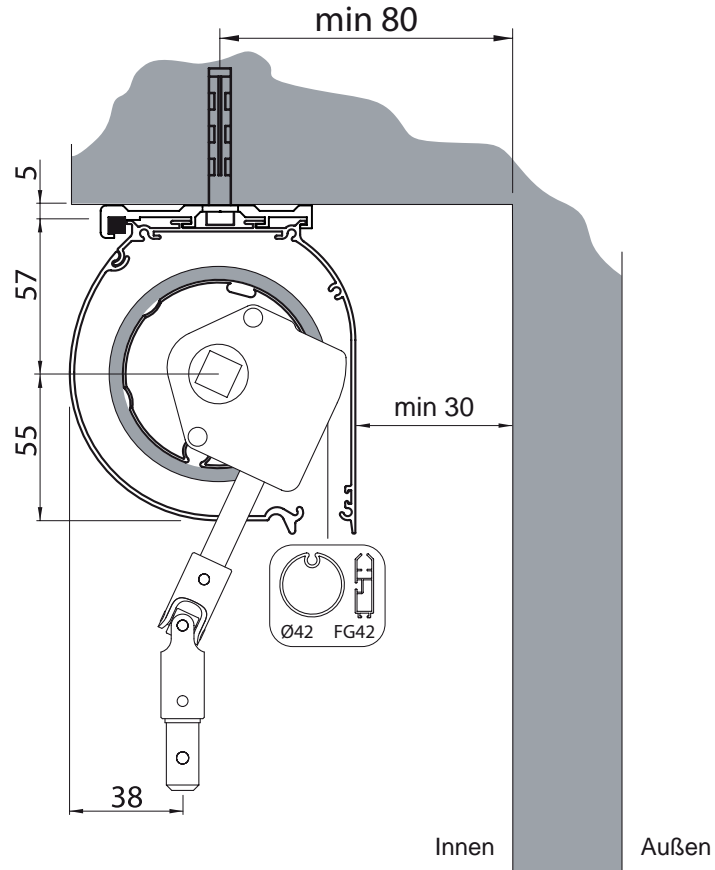


## INNENMONTAGE DIREKT AN DIE WAND

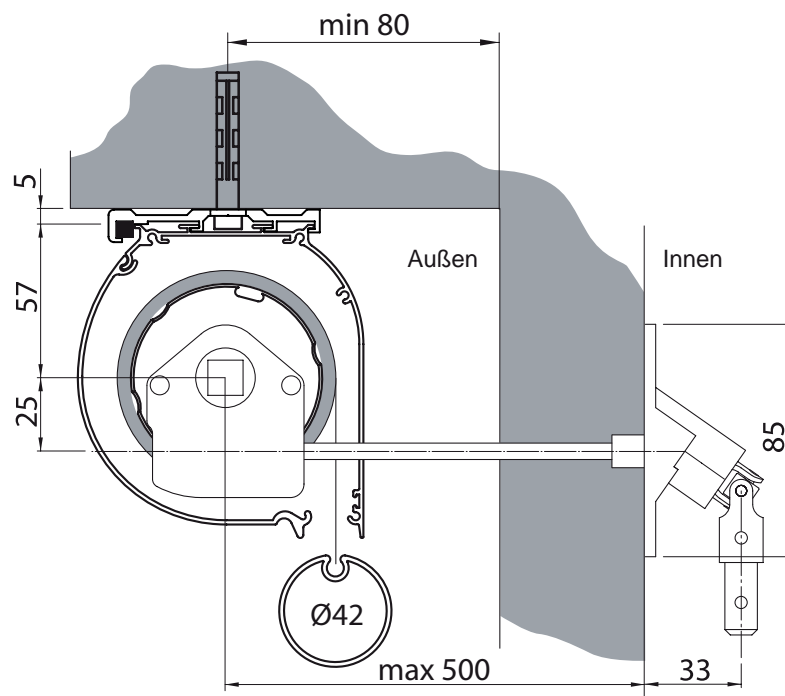


# SYSTEM 103

## INNENMONTAGE AN DIE DECKE – MIT KURBEL



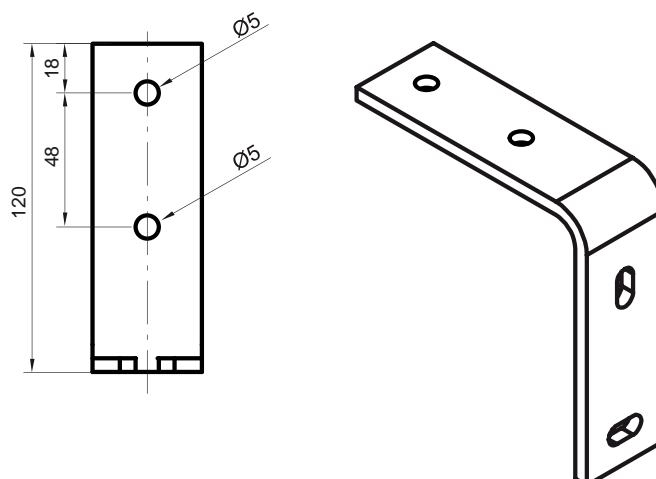
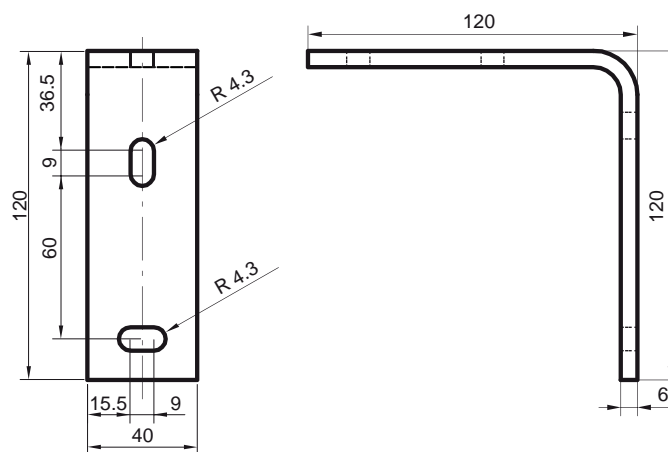
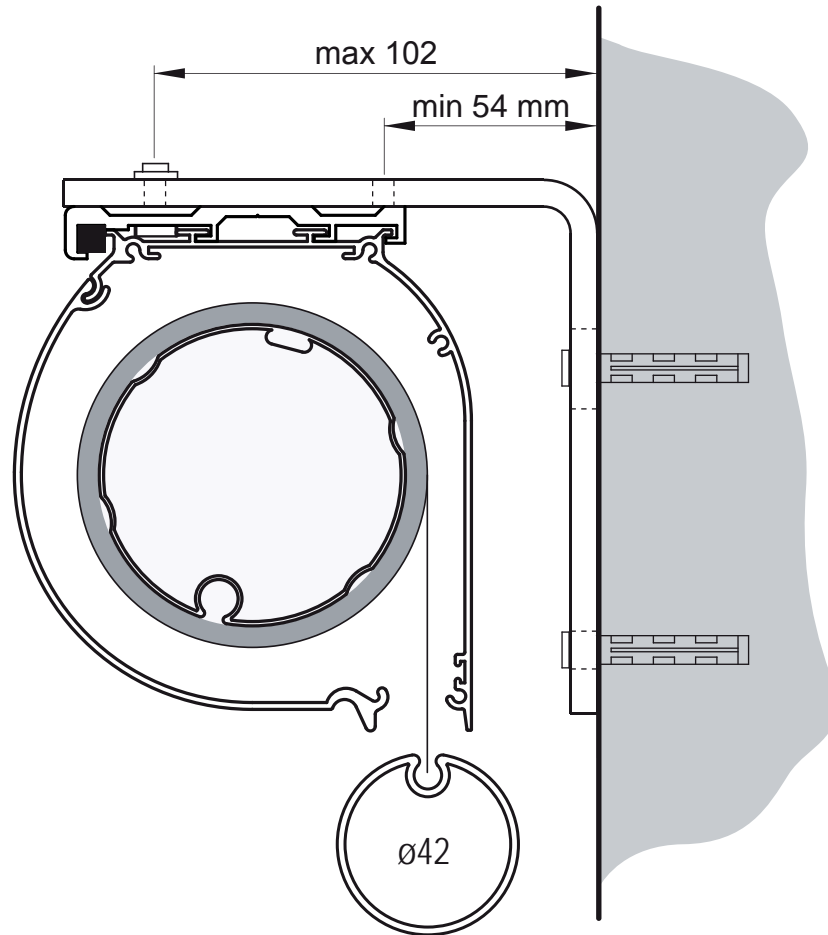
## AUSSENMONTAGE AN DIE DECKE – KURBEL MIT DURCHFÜHRUNGSBESCHLAG





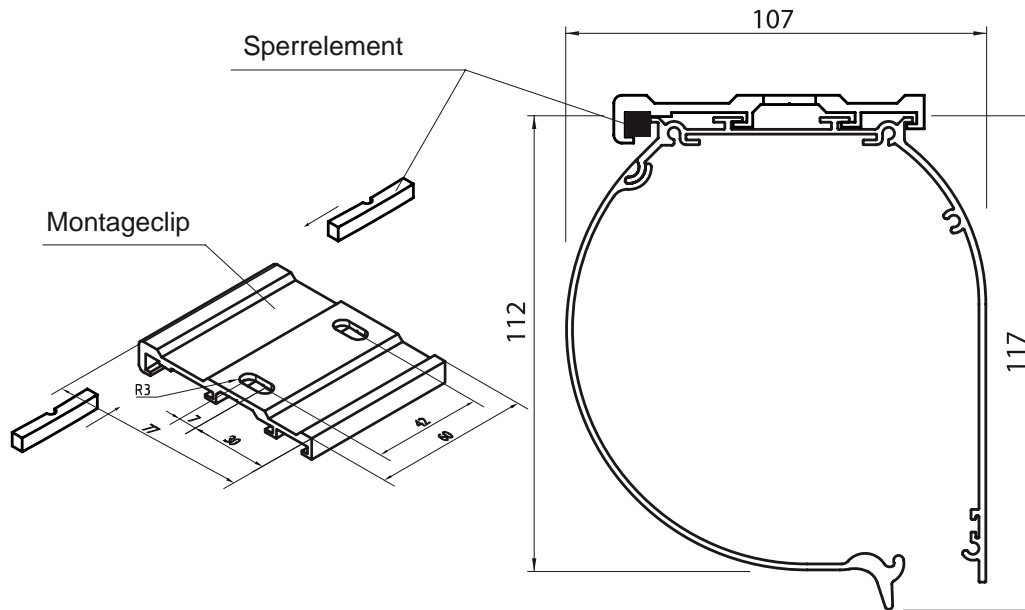
# SYSTEM 103

AUSSENMONTAGE - MIT WINKEL VON MARKISE ITALIA - OPTION

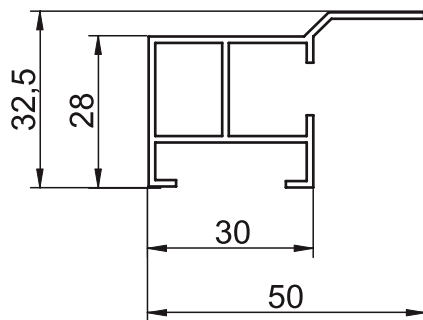


# SYSTEM 103 LOCK

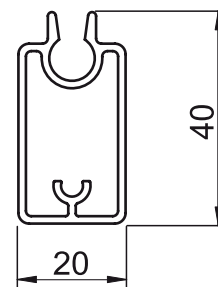
## QUERSCHNITTE - KASSETTE UND MONTAGECLIP



## QUERSCHNITTE - FÜHRUNGSSCHIENE UND FALLPROFILE

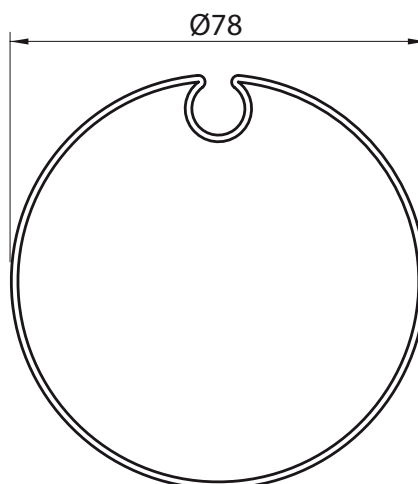


Führungsschiene G50



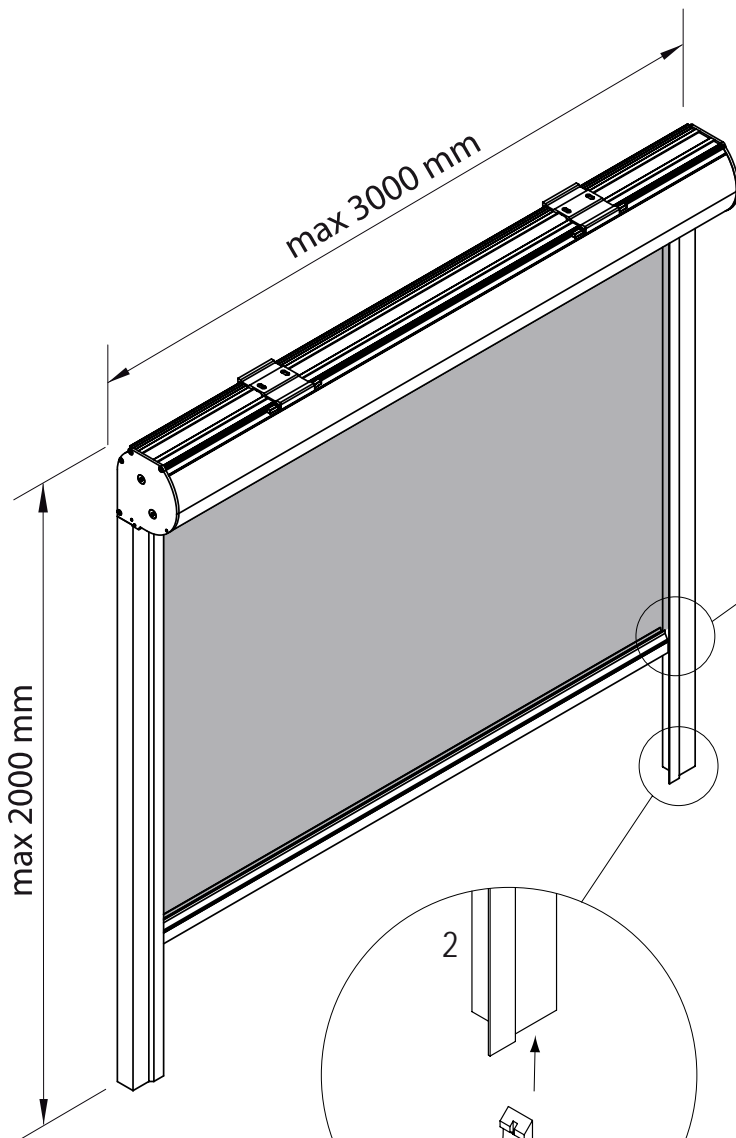
Fallprofil  
FG40

## QUERSCHNITTE - TUCHWELLEN

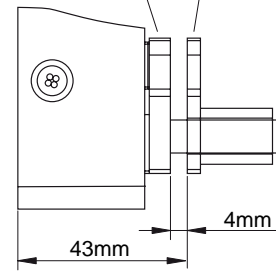
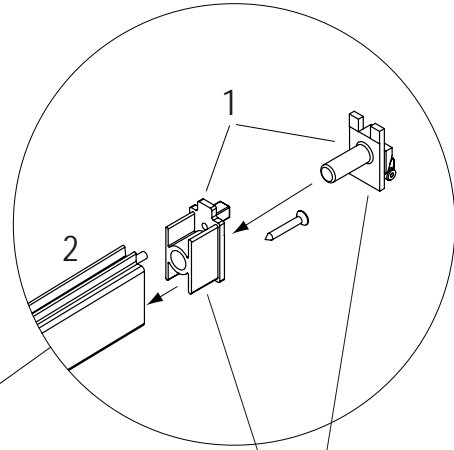


# SYSTEM 103 LOCK

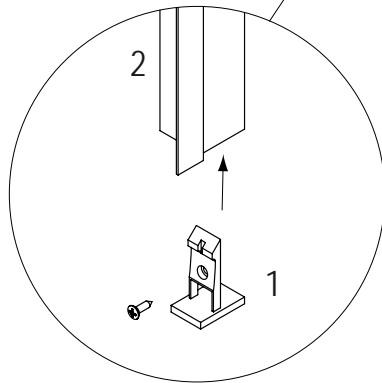
MAXIMALE AUSSENMASSE UND MONTAGE DES FALLPROFILS UND DER FÜHRUNGSSCHIENE



Montage des Fallprofils beim LOCK System  
 1 - Einrastsystem des Fallprofils  
 2 - Fallprofil

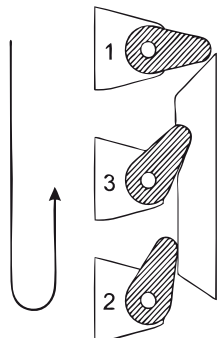


Erforderliches Einbauspiel zur richtigen Arbeit des Systems.

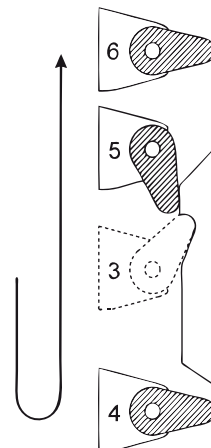


Montage der Führungsschiene beim LOCK System  
 1 - Anzapfung der Führungsschiene  
 2 - Führungsschiene

## DIE ARBEIT DES EINRASTSYSTEMS BEI DEM LOCK SYSTEM



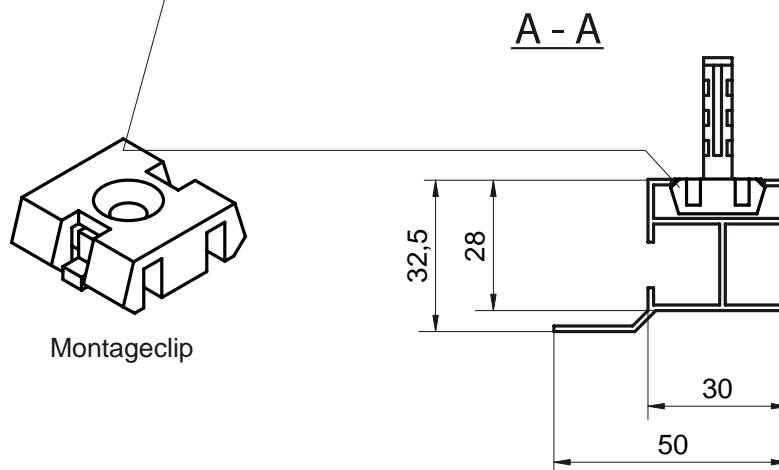
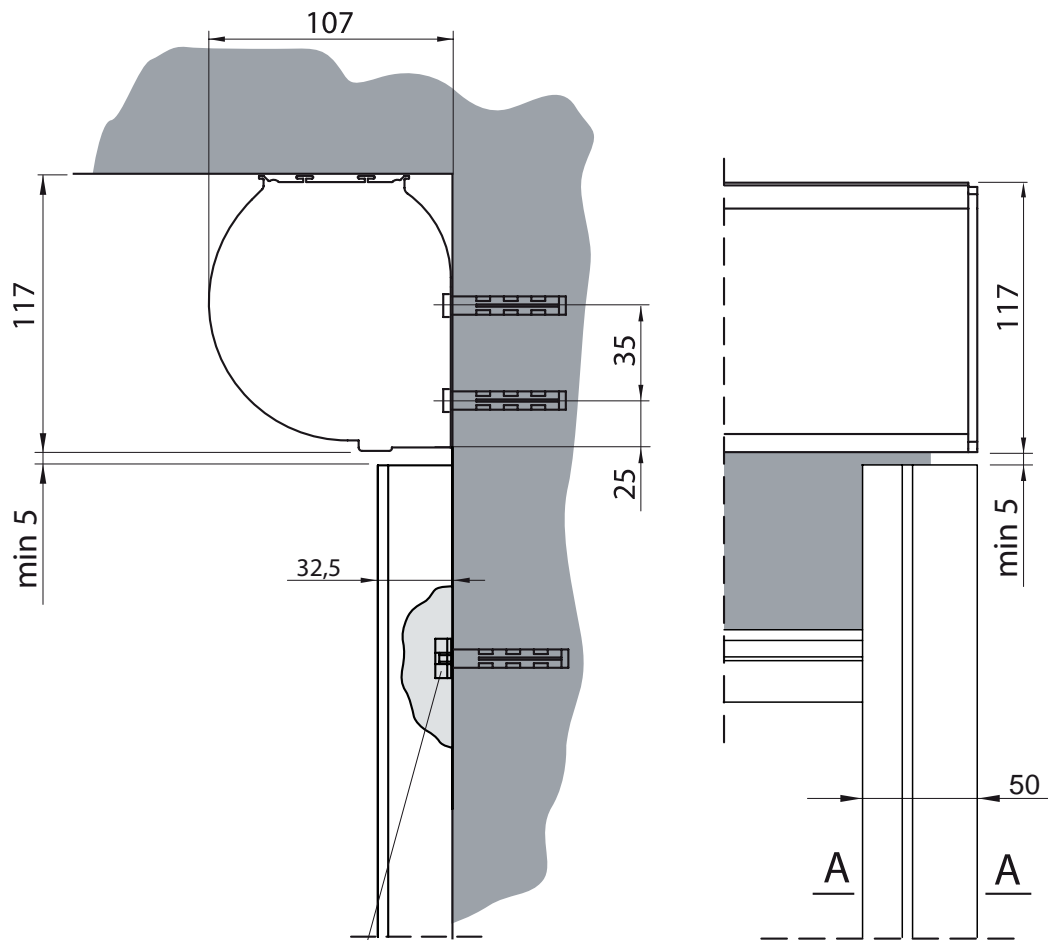
Phase 1. Die Einrastung des Fallprofils



Phase 2. Die Freilassung des Fallprofils

# SYSTEM 103 LOCK

MONTAGE DIREKT AN DIE WAND



# SYSTEM 90

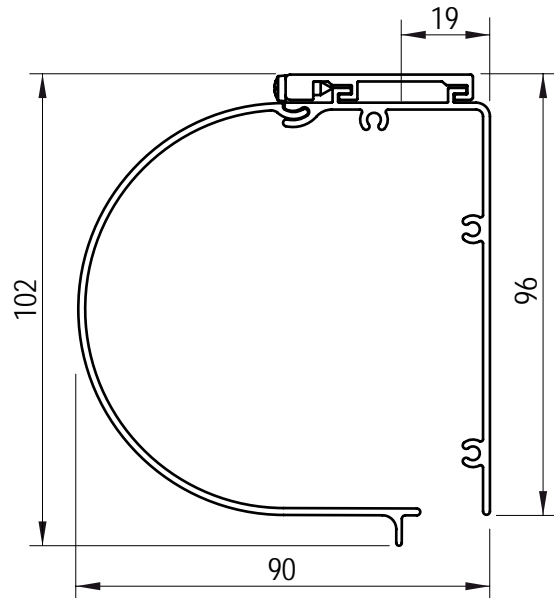
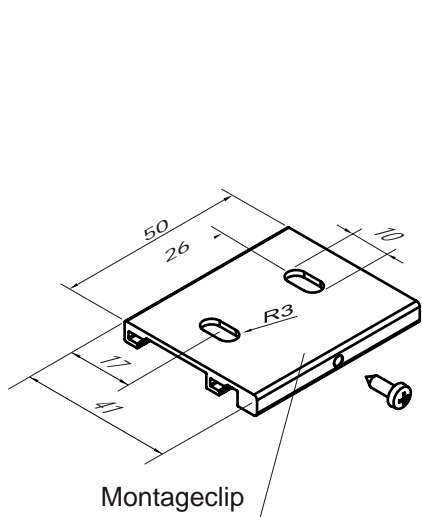
## EINZELTEILE



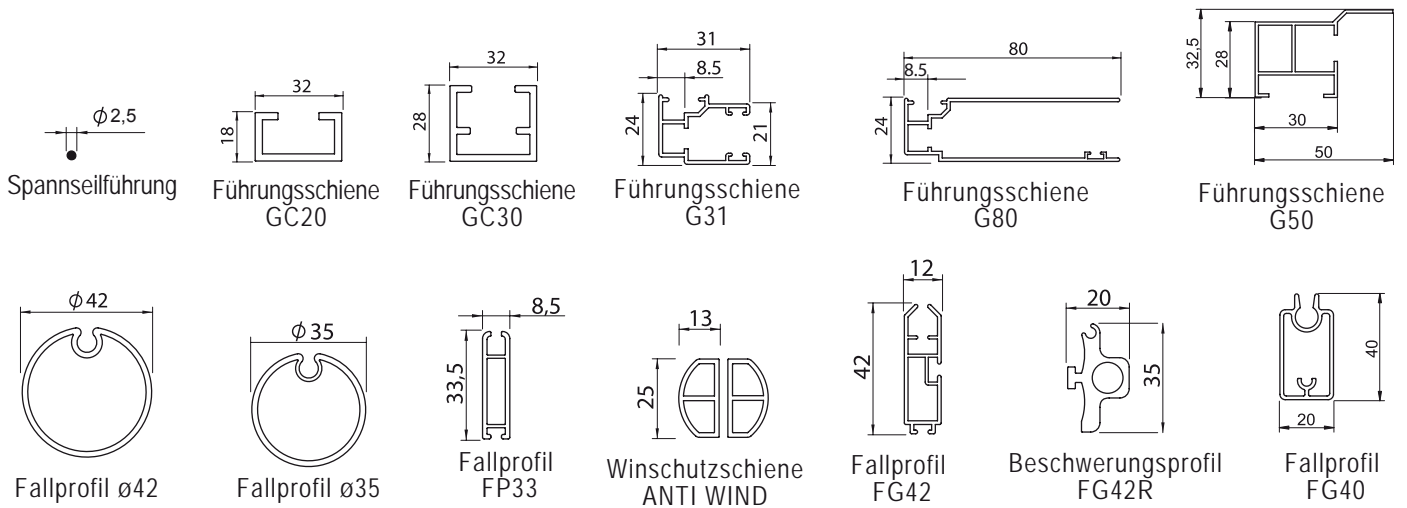


# SYSTEM 90

## QUERSCHNITTE – KASSETTE

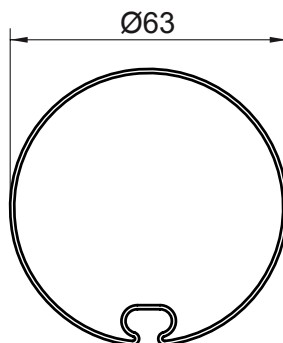


## QUERSCHNITTE – FÜHRUNGSSCHIENEN UND FALLPROFILE



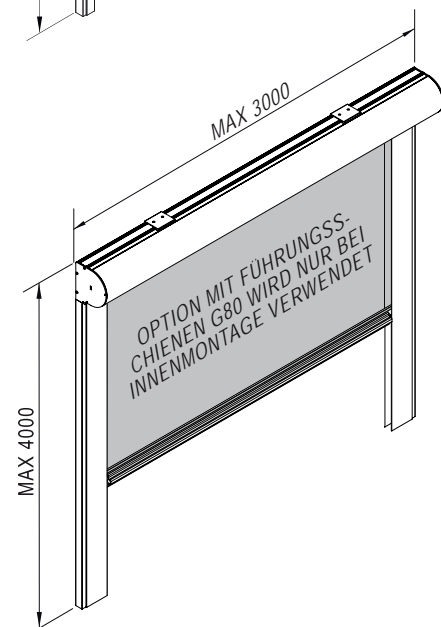
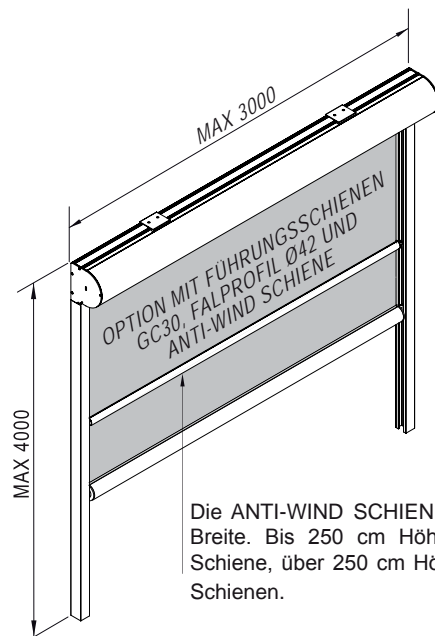
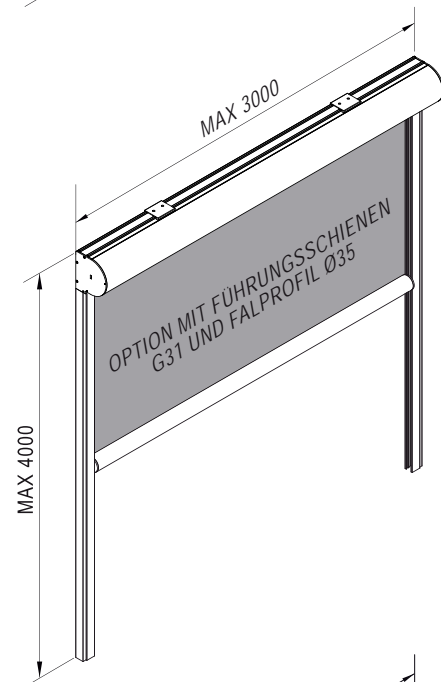
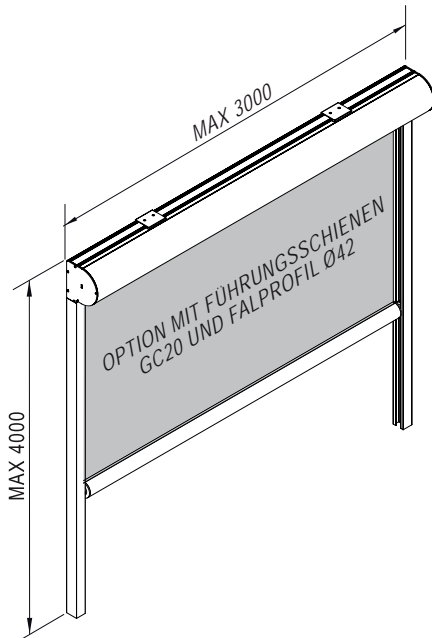
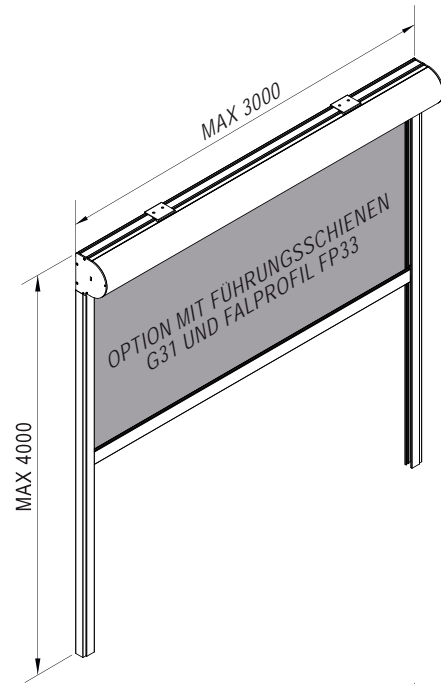
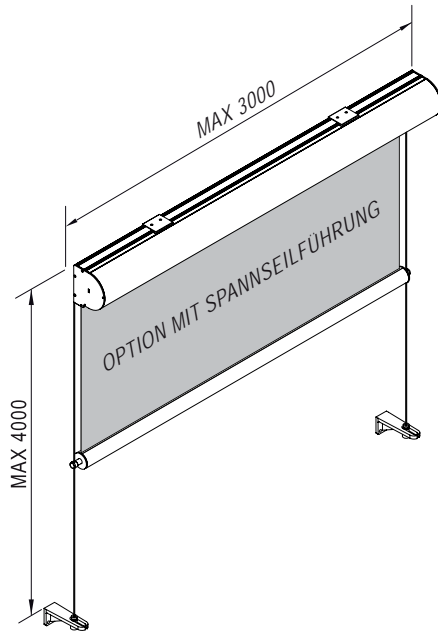
	Spannseil	GC20	GC30	G31	G80	G50
Ø 42	√	√	√			
Ø 35				√		
FP33				√		
ANTI WIND			√			
FG42 (FG42R)					√	
FG40						√

## QUERSCHNITTE – TUCHWELLEN



# SYSTEM 90

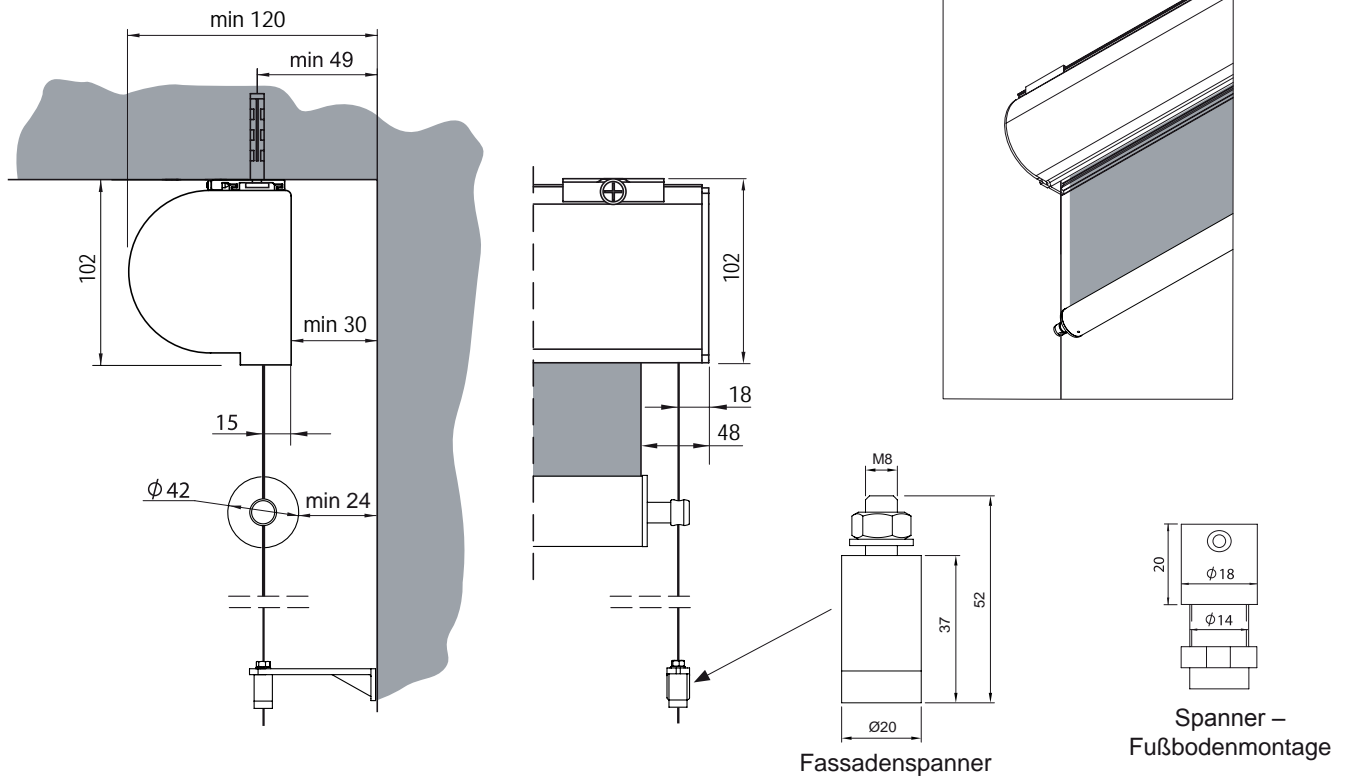
## 90 - OPTIONEN



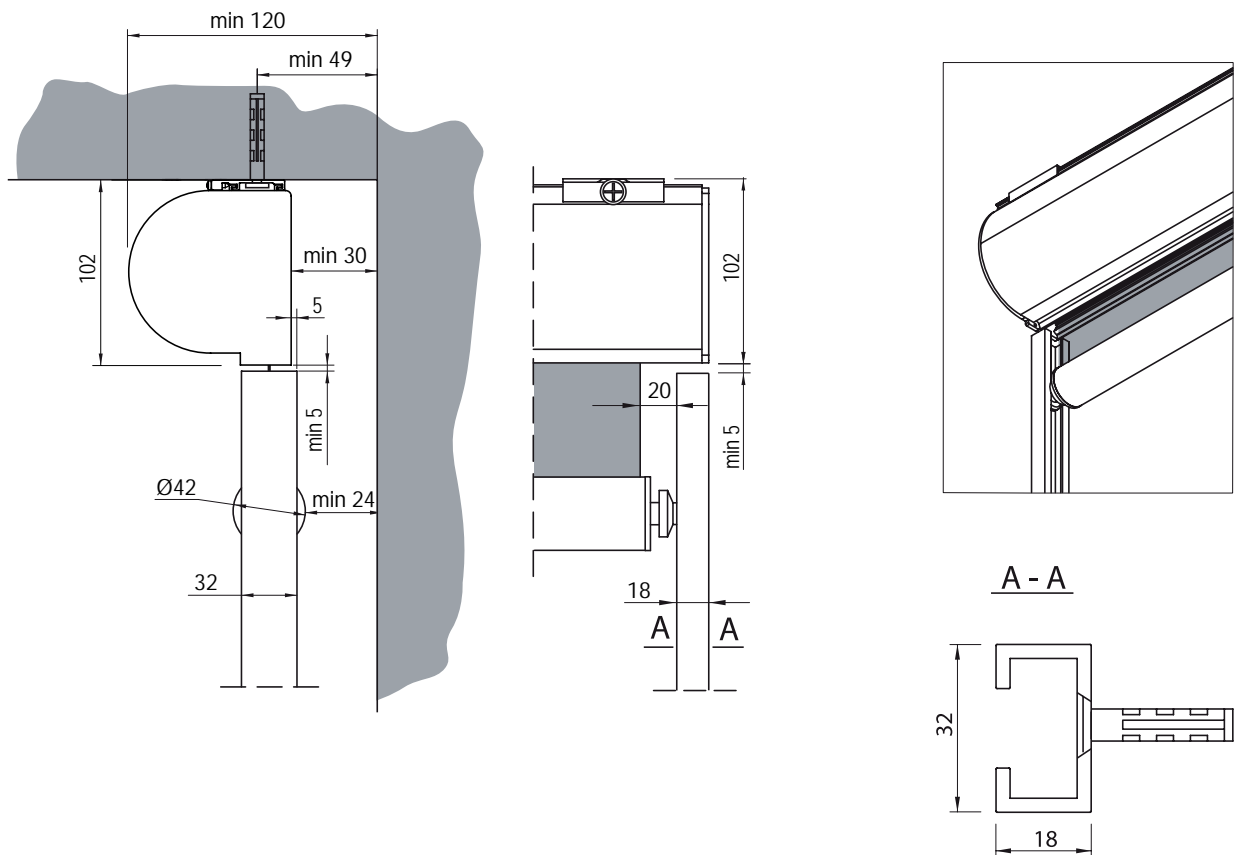
Die ANTI-WIND SCHIENE gilt nur bis 3000 mm Breite. Bis 250 cm Höhe – 1 Windbeständige Schiene, über 250 cm Höhe – 2 Windbeständige Schienen.

# SYSTEM 90

## DECKENMONTAGE – SPANNSEILFÜHRUNG

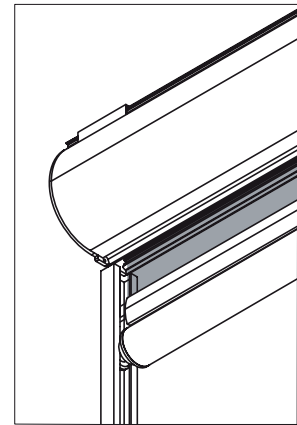
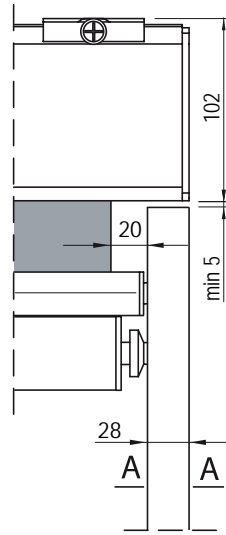
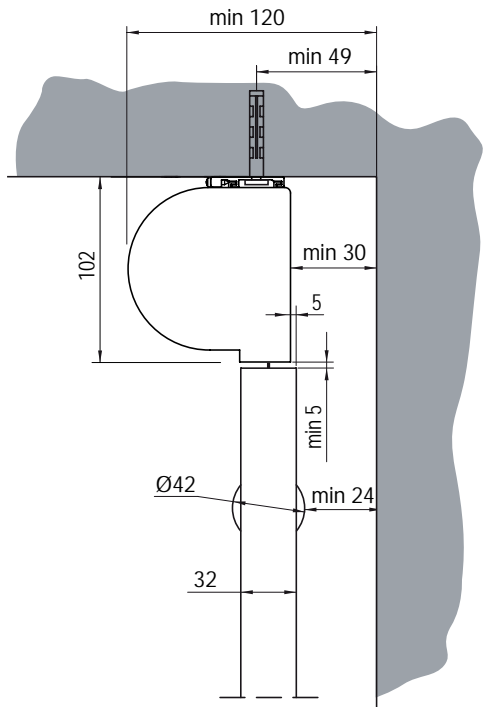


## MONTAGE IN DER NISCHE - FÜHRUNGSSCHIENEN GC20

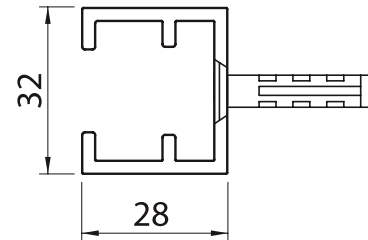


# SYSTEM 90

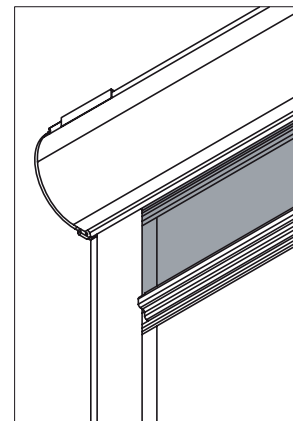
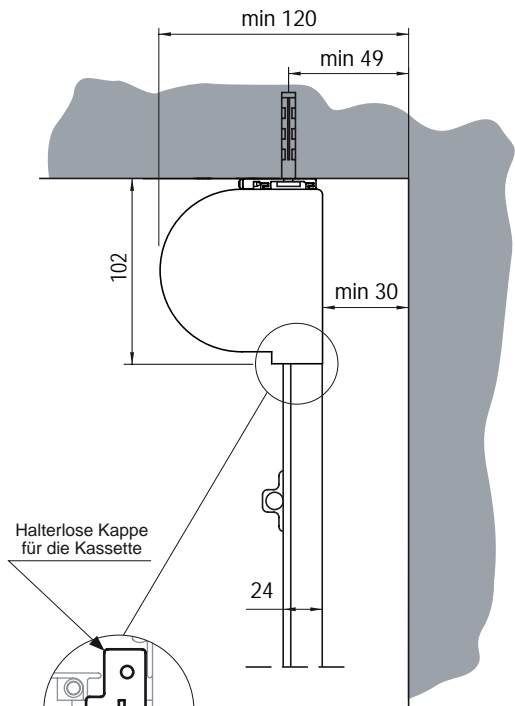
## MONTAGE IN DER NISCHE - FÜHRUNGSSCHIENEN GC30



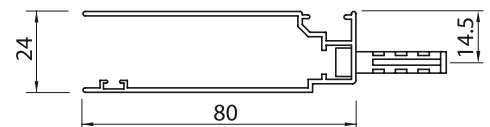
A - A



## MONTAGE IN DER NISCHE - FÜHRUNGSSCHIENEN G80 (NUR BEI INNENMONTAGE VERWENDET)



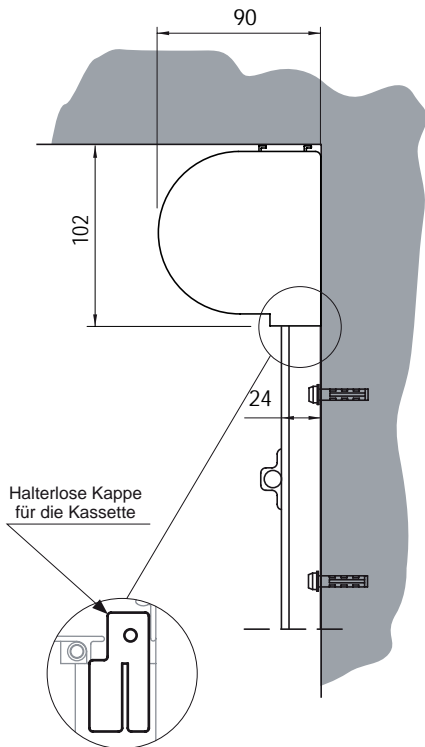
A - A



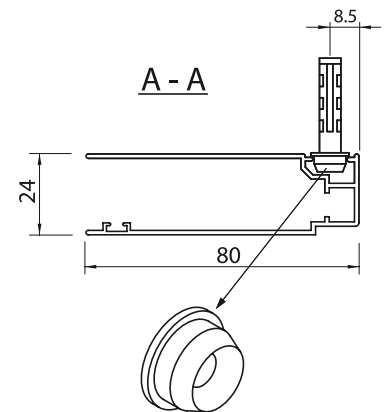
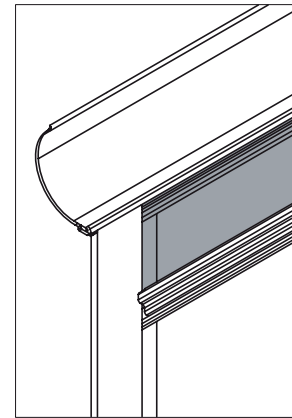
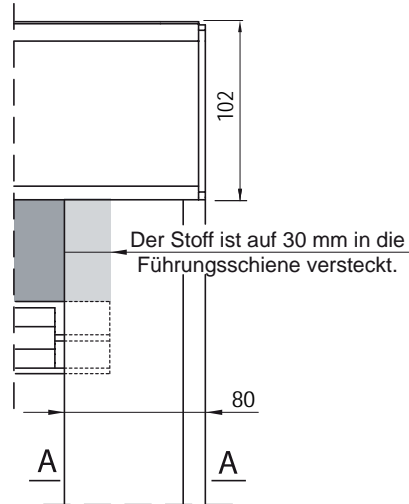
Detail des Verbindungselements der Kassette mit der Führungsschiene

# SYSTEM 90

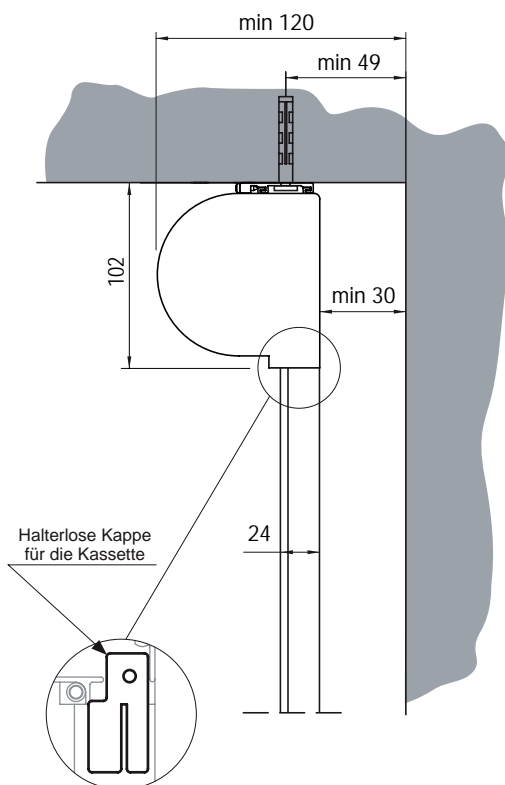
MONTAGE DIREKT AN DIE WAND - FÜHRUNGSSCHIENEN G80 (NUR BEI INNENMONTAGE VERWENDET)



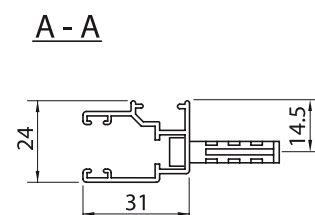
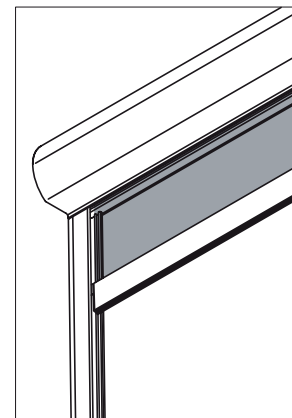
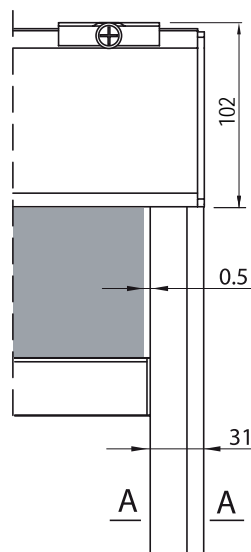
Detail des Verbindungselements der Kassette mit der Führungsschiene



## MONTAGE IN DER NICHE - FÜHRUNGSSCHIENEN G31



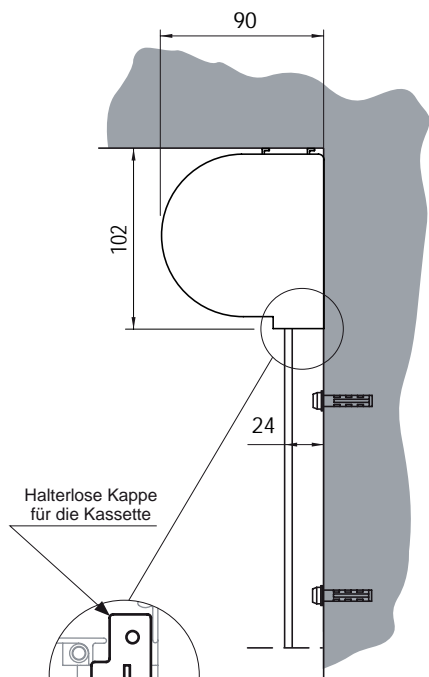
Detail des Verbindungselements der Kassette mit der Führungsschiene



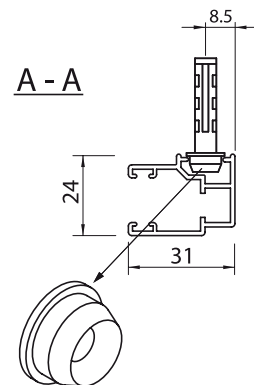
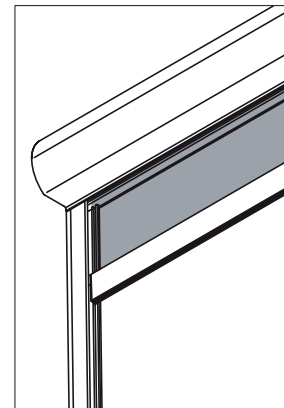
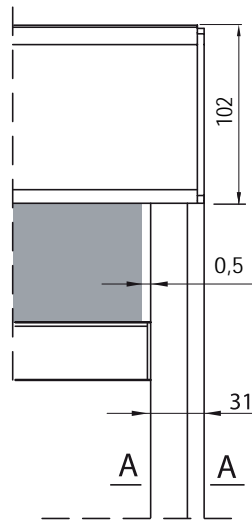


# SYSTEM 90

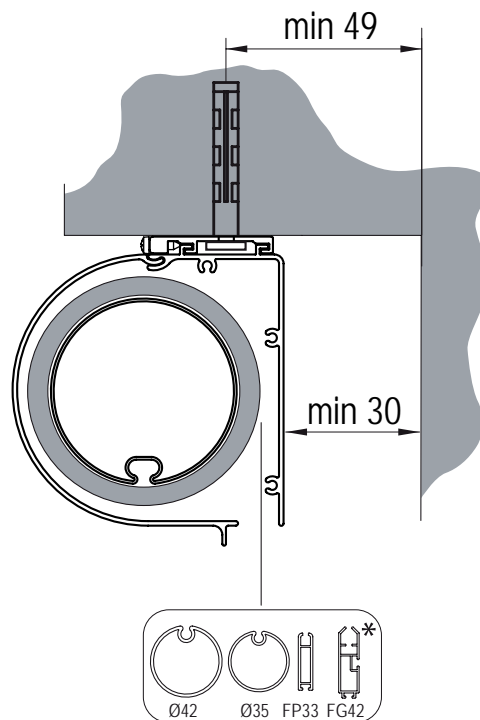
## MONTAGE DIREKT AN DIE WAND - FÜHRUNGSSCHIENEN G31



Detail des Verbindungselements der Kassette mit der Führungsschiene



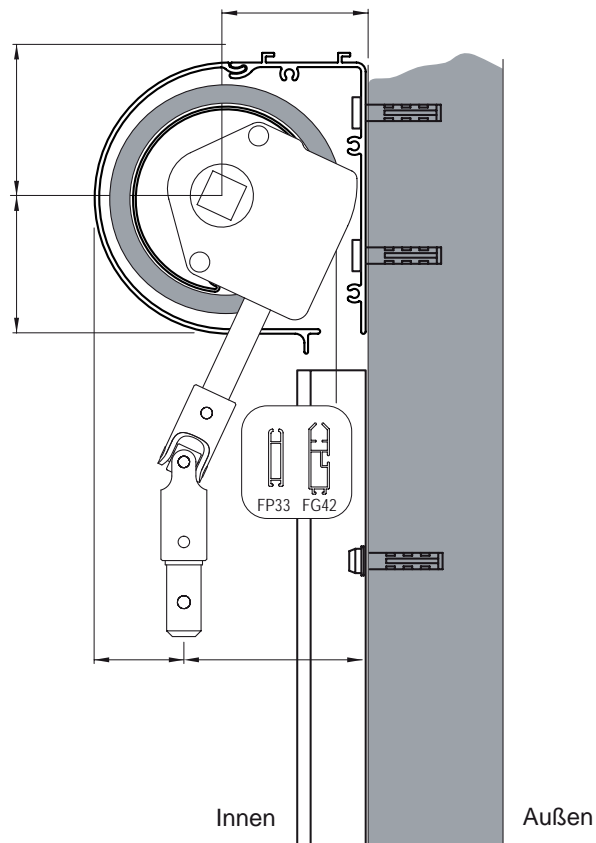
## DECKENMONTAGE



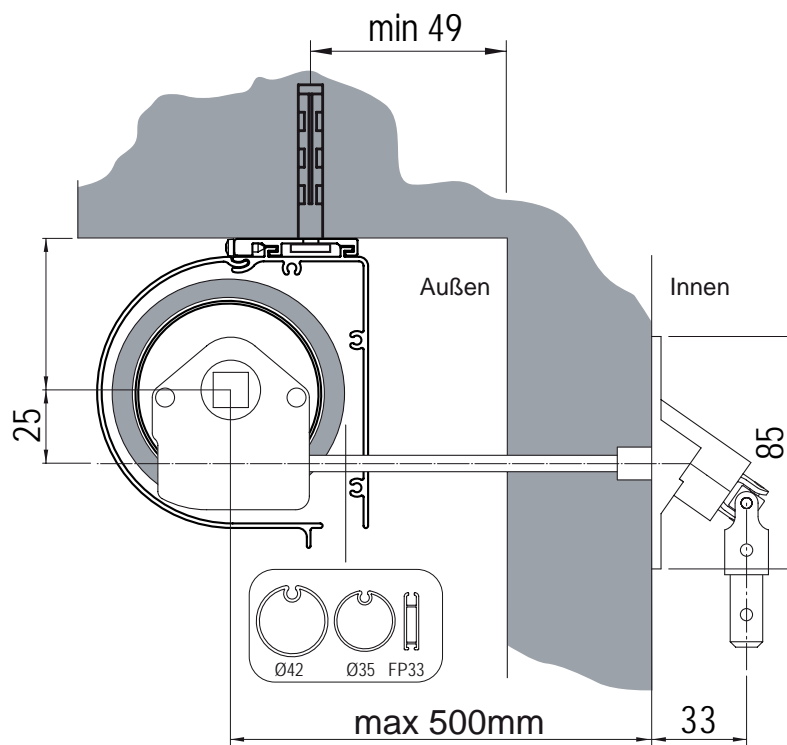
\* nur bei Innenmontage verwendet

# SYSTEM 90

INNENMONTAGE DIREKT AN DIE WAND

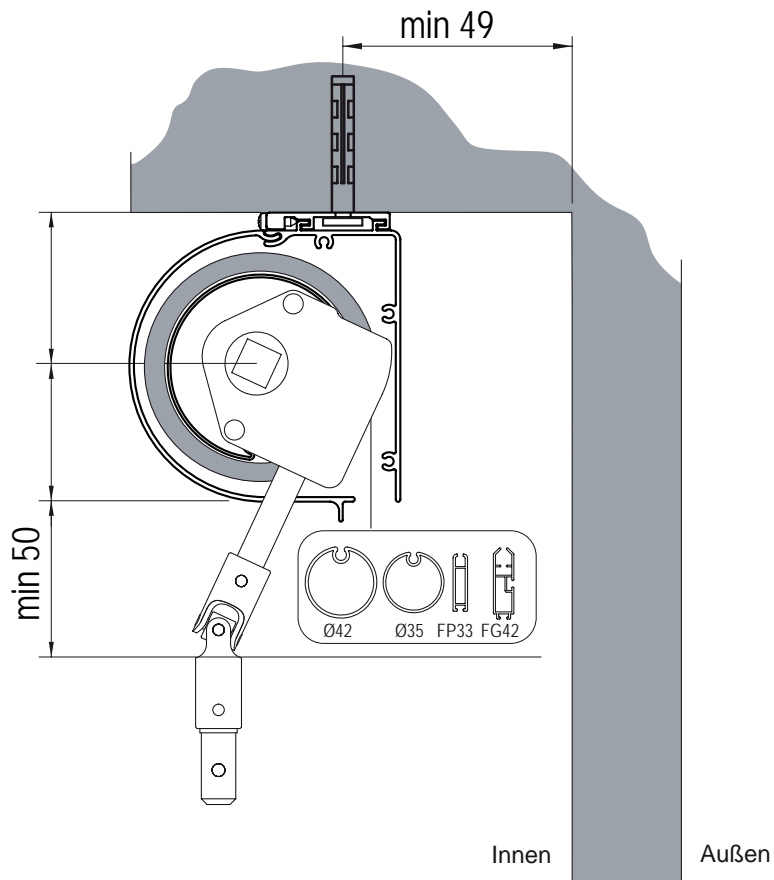


## AUSSENMONTAGE AN DIE DECKE – KURBEL MIT DURCHFÜHRUNGSBESCHLAG

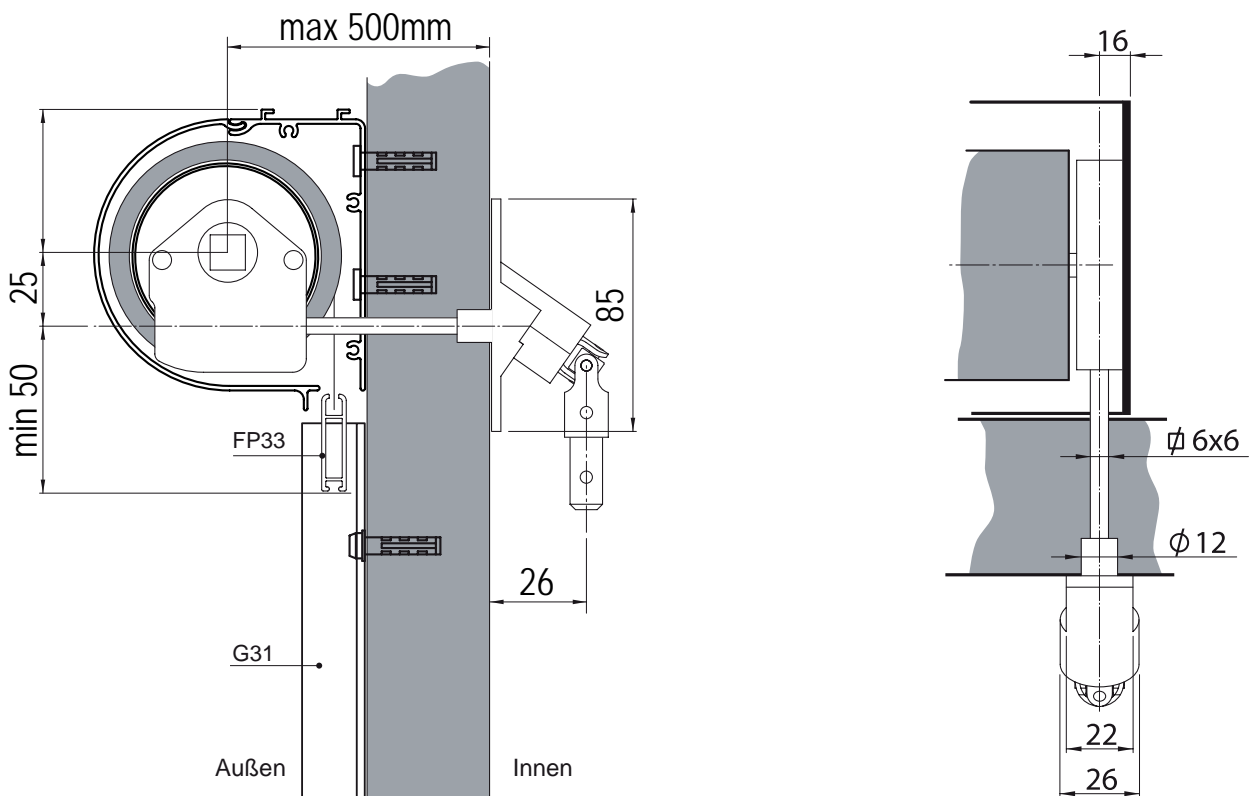


# SYSTEM 90

## INNENMONTAGE AN DIE DECKE – MIT KURBEL

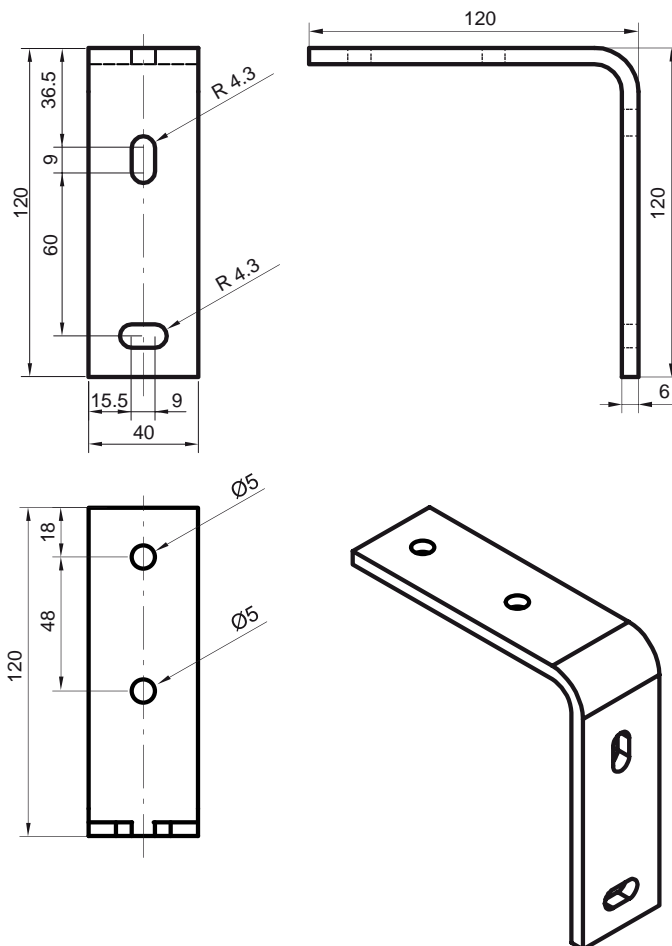
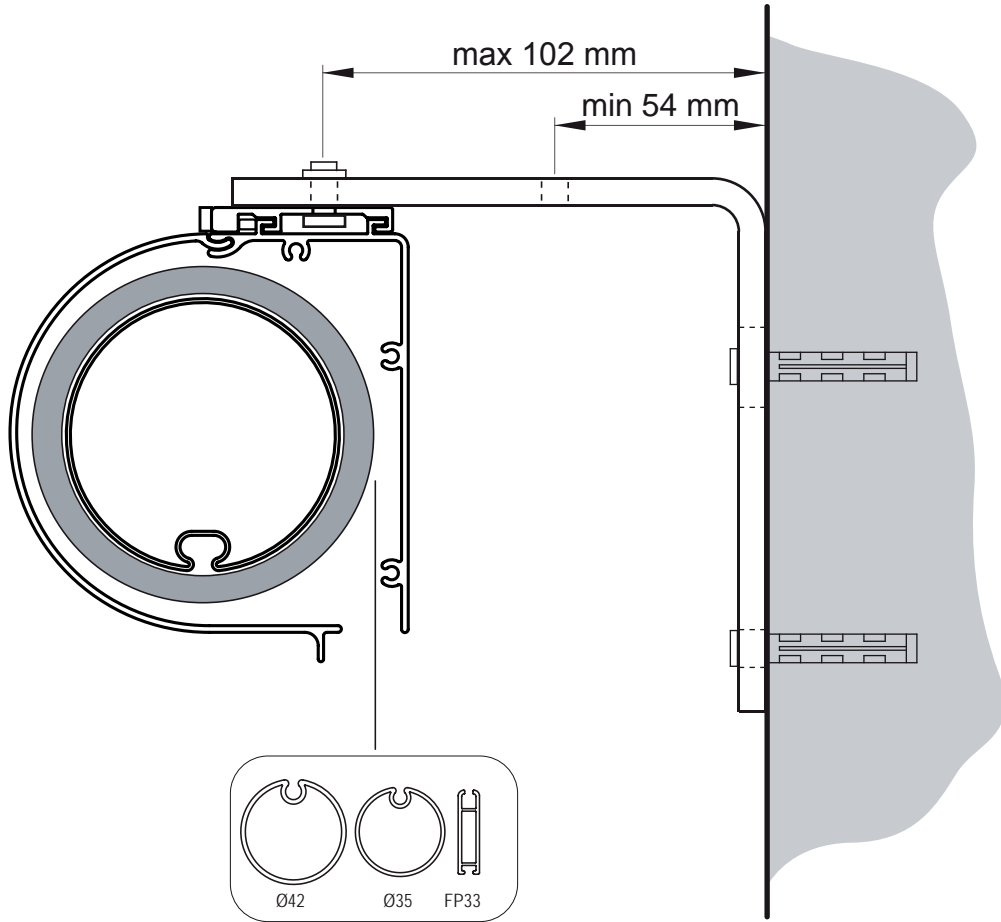


## AUSSENMONTAGE DIREKT AN DIE WAND - KURBEL MIT DURCHFÜHRUNGSBESCHLAG



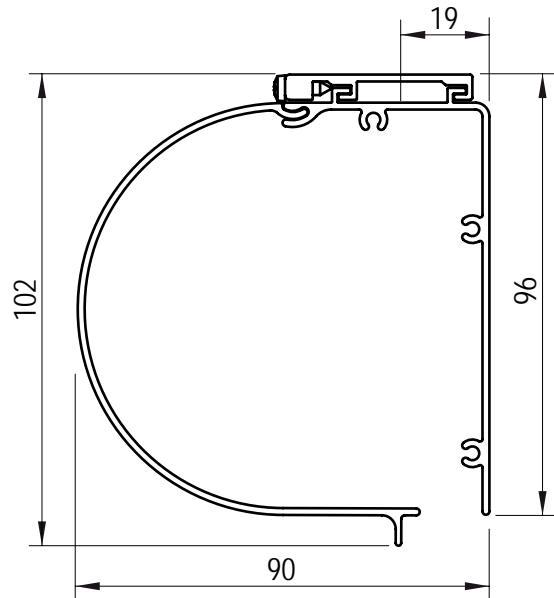
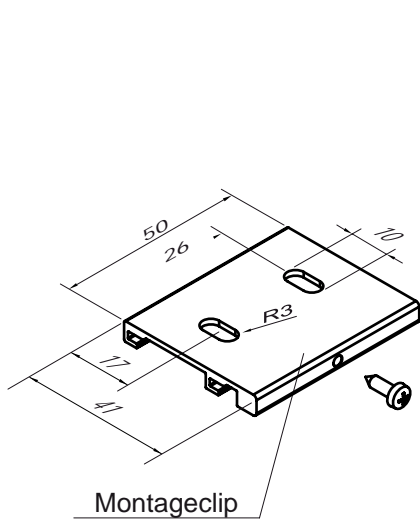
# SYSTEM 90

AUSSENMONTAGE - MIT WINKEL VON MARKISE ITALIA - OPTIONEN

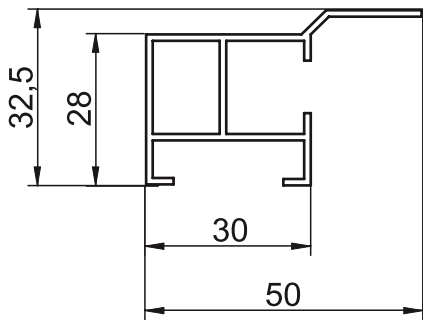


# SYSTEM 90 LOCK

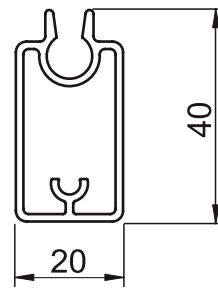
## QUERSCHNITTE – KASSETTE



## QUERSCHNITTE – FÜHRUNGSSCHIENEN UND FALLPROFILE

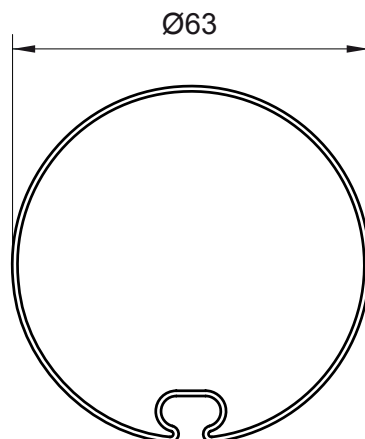


Führungsschiene G50



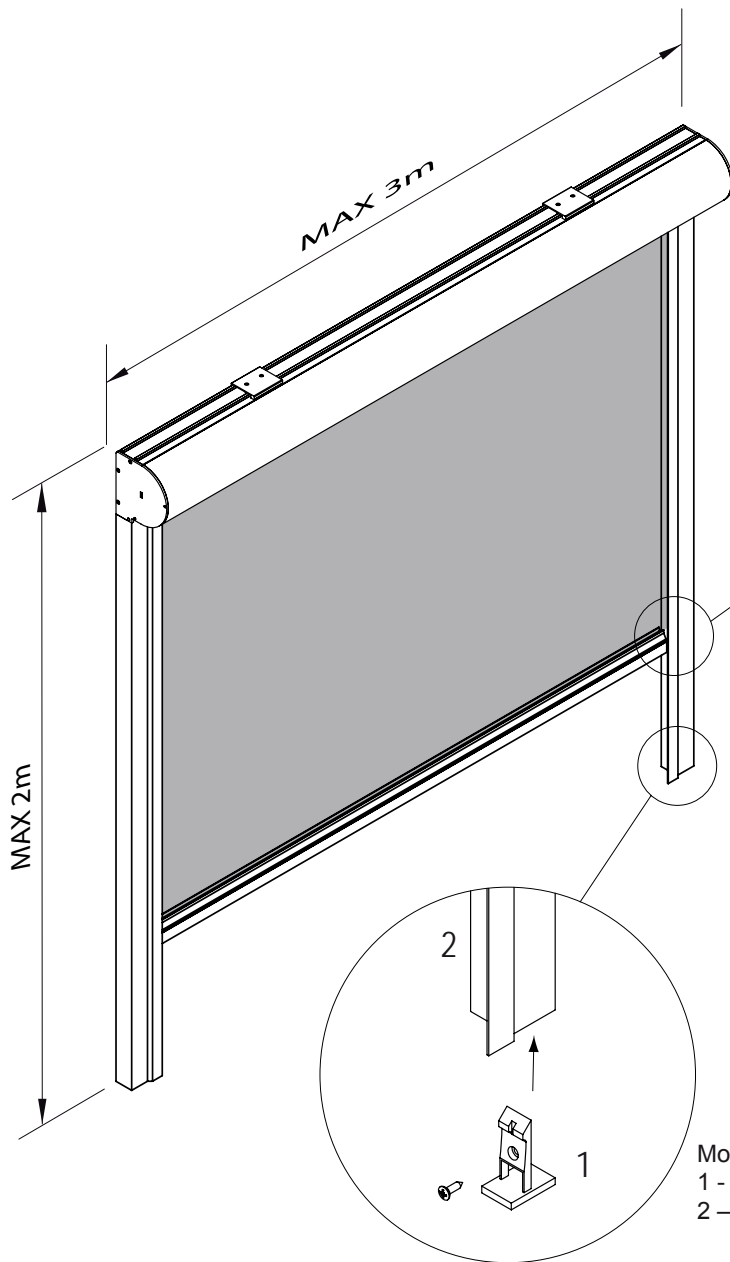
Fallprofil  
FG40

## QUERSCHNITTE – TUCHWELLE

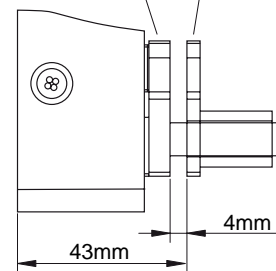
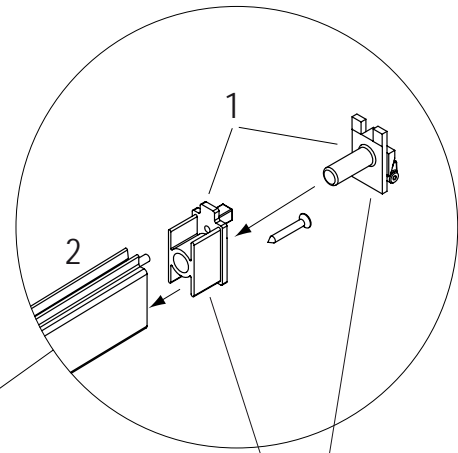


# SYSTEM 90 LOCK

MAXIMALE AUSSENMASSE UND MONTAGE DES FALLPROFILS UND DER FÜHRUNGSSCHIENE



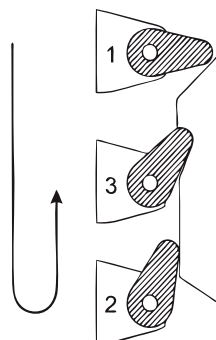
Montage des Fallprofils beim LOCK System  
 1 -Einrastsystem des Fallprofils  
 2- Fallprofil



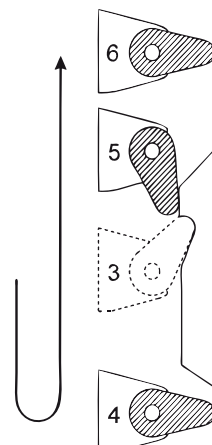
Erforderliches Einbauspiel zur richtigen Arbeit des Systems.

Montage der Führungsschiene beim LOCK System  
 1 - Anzapfung der Führungsschiene  
 2 - Führungsschiene

## DIE ARBEIT DES EINRASTSYSTEMS BEI DEM LOCK SYSTEM



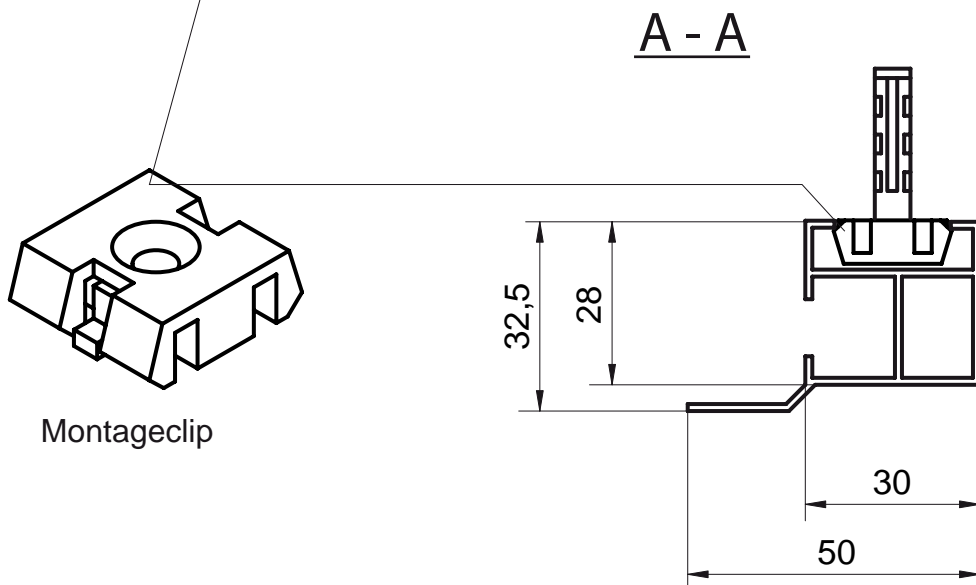
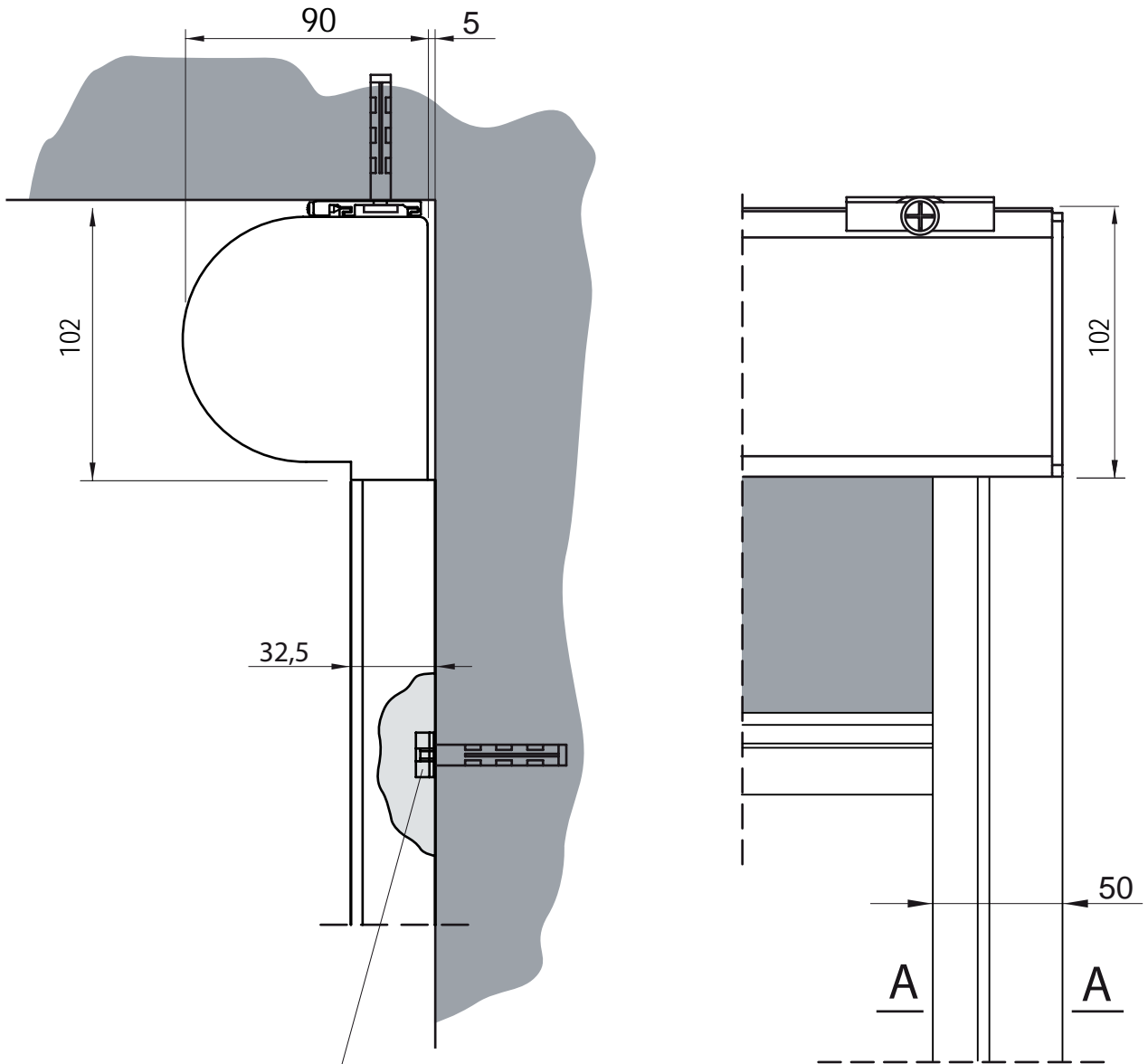
Phase 1. Die Einrastung des Fallprofils



Phase 2. Die Freilassung des Fallprofils

# SYSTEM 90 LOCK

MONTAGE DIREKT AN DIE WAND

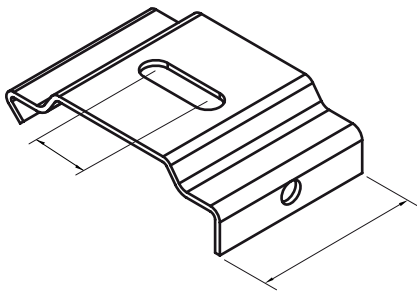




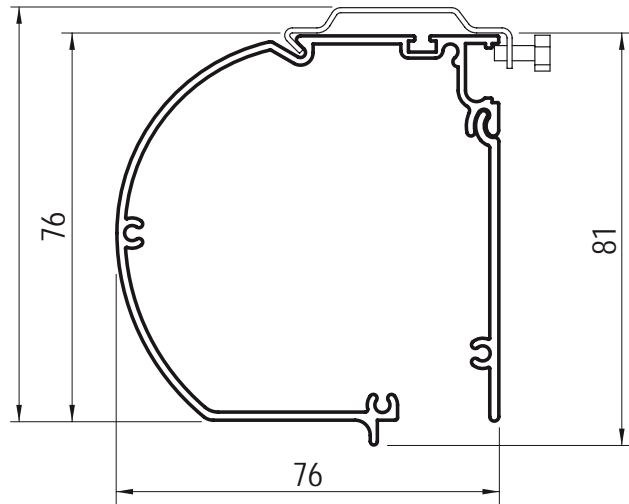


# SYSTEM 76

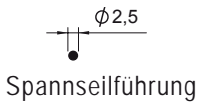
## QUERSCHNITTE- KASSETTE



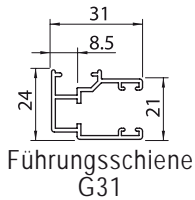
Montageclip



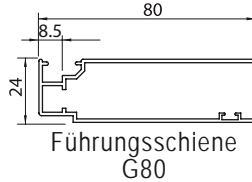
## QUERSCHNITTE – FÜHRUNGSSCHIENEN UND FALLPROFILE



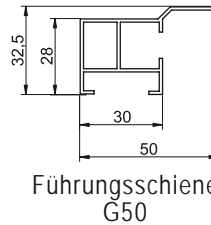
Spannseilführung



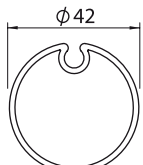
Führungsschiene G31



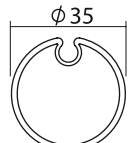
Führungsschiene G80



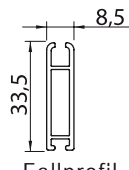
Führungsschiene G50



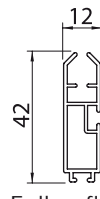
Fallprofil ø42



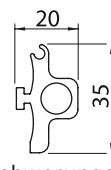
Fallprofil ø35



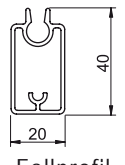
Fallprofil FP33



Fallprofil FG42



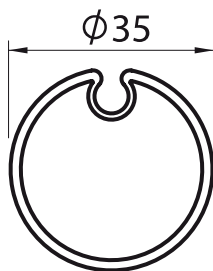
Beschwerungsprofil FG42R



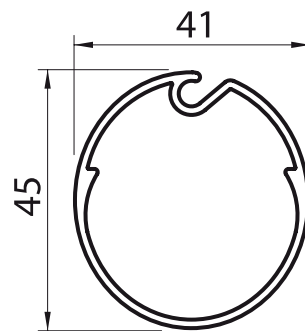
Fallprofil FG40

	Spannseilführung	G31	G80	G50
ø 42	√			
ø 35	√	√		
FP33		√		
FG42 (FG42R)			√	
FG40				√

## QUERSCHNITTE – TUCHWELLEN



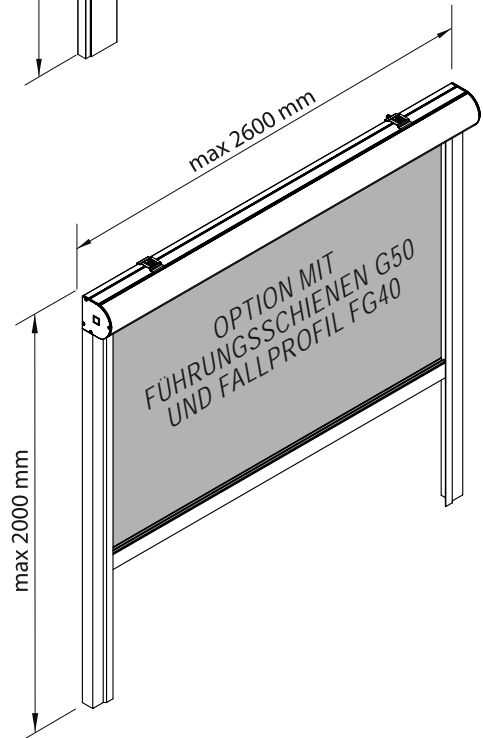
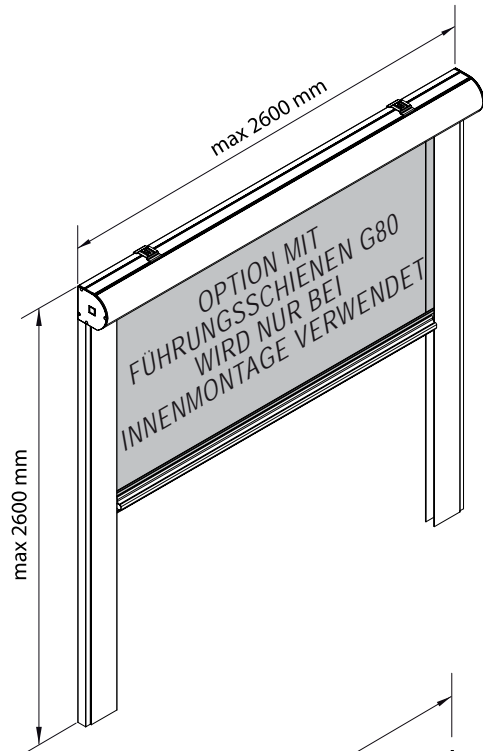
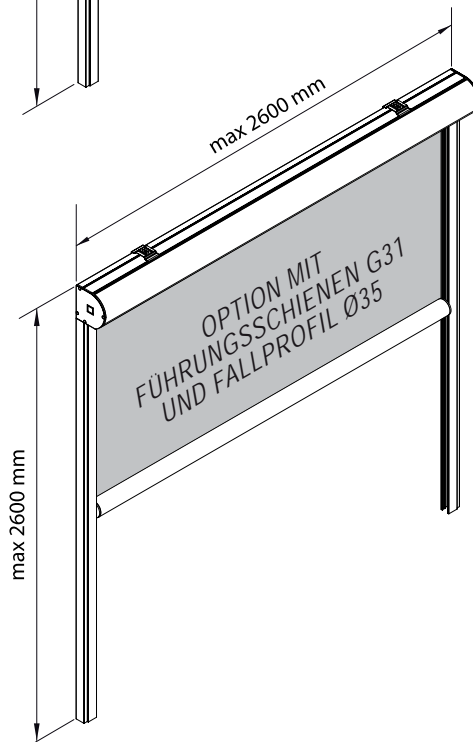
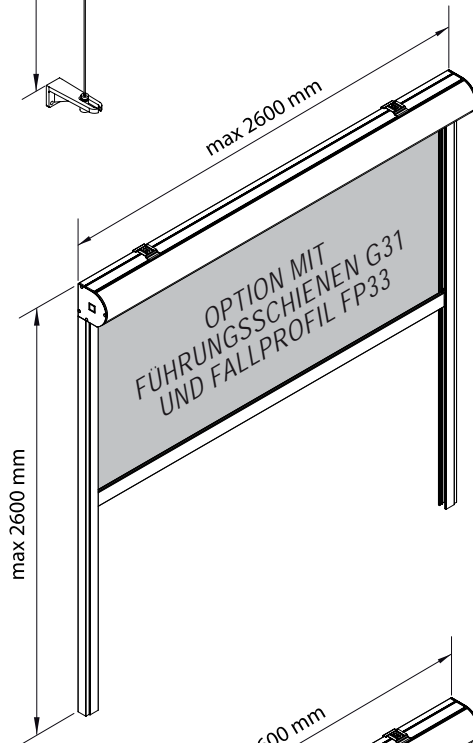
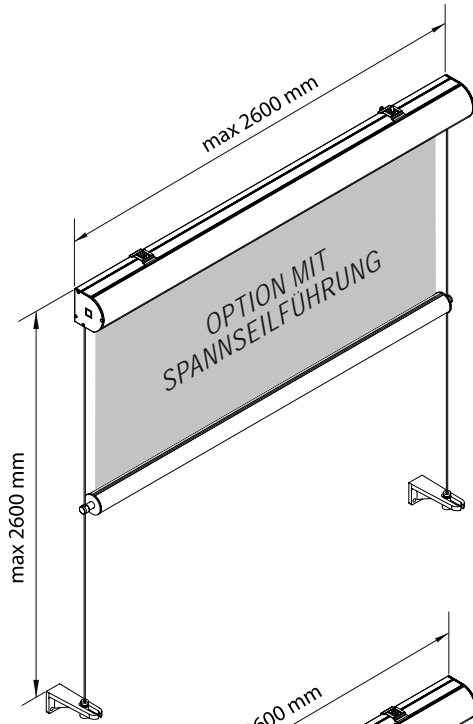
Tuchwelle Ø35 für Handantrieb (Aluminium)



Tuchwelle M40 für Elektroantrieb (Aluminium)

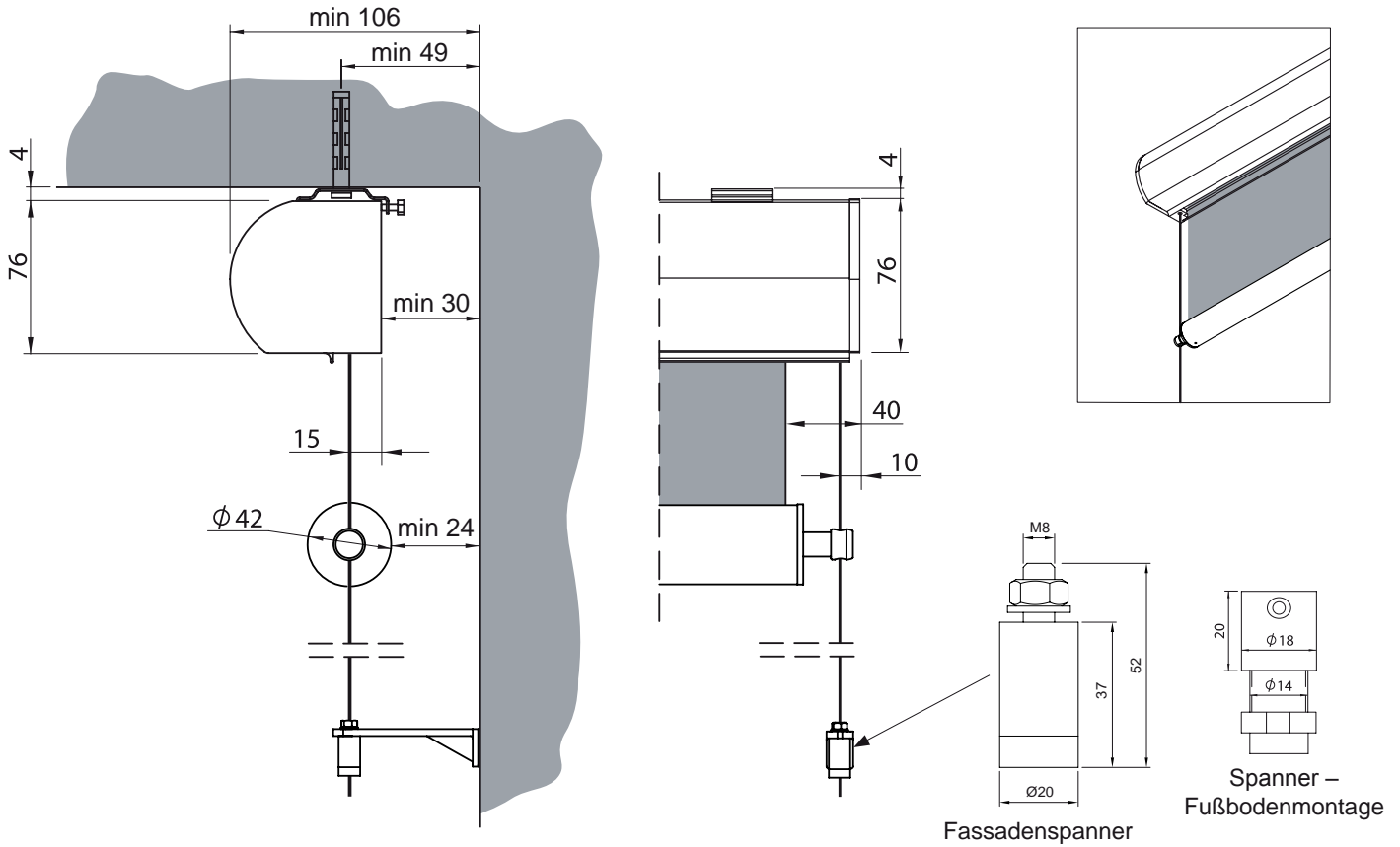
# SYSTEM 76

## 76 – OPTIONEN

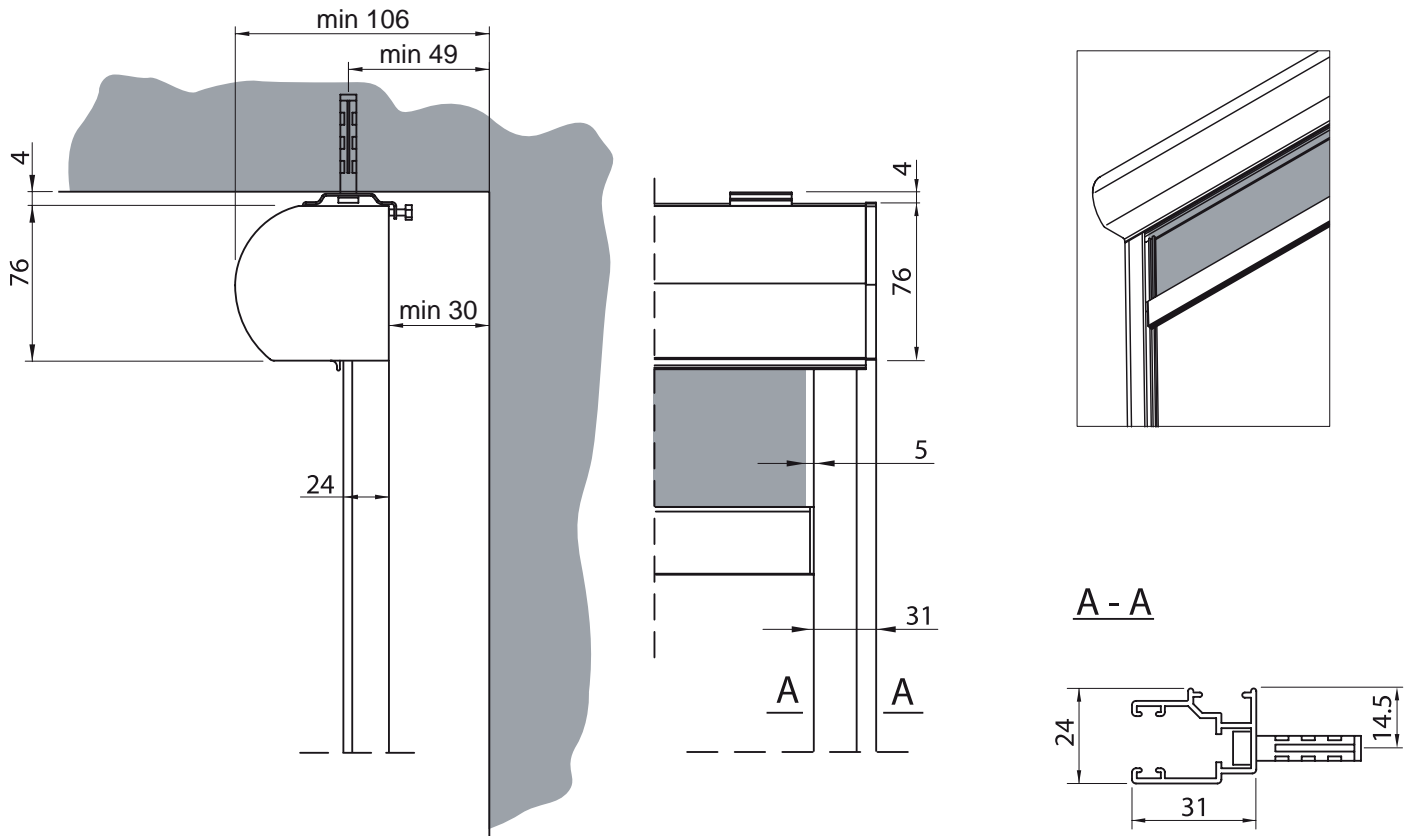


# SYSTEM 76

## MONTAGE AN DIE DECKE – SPANNSEILFÜHRUNGEN

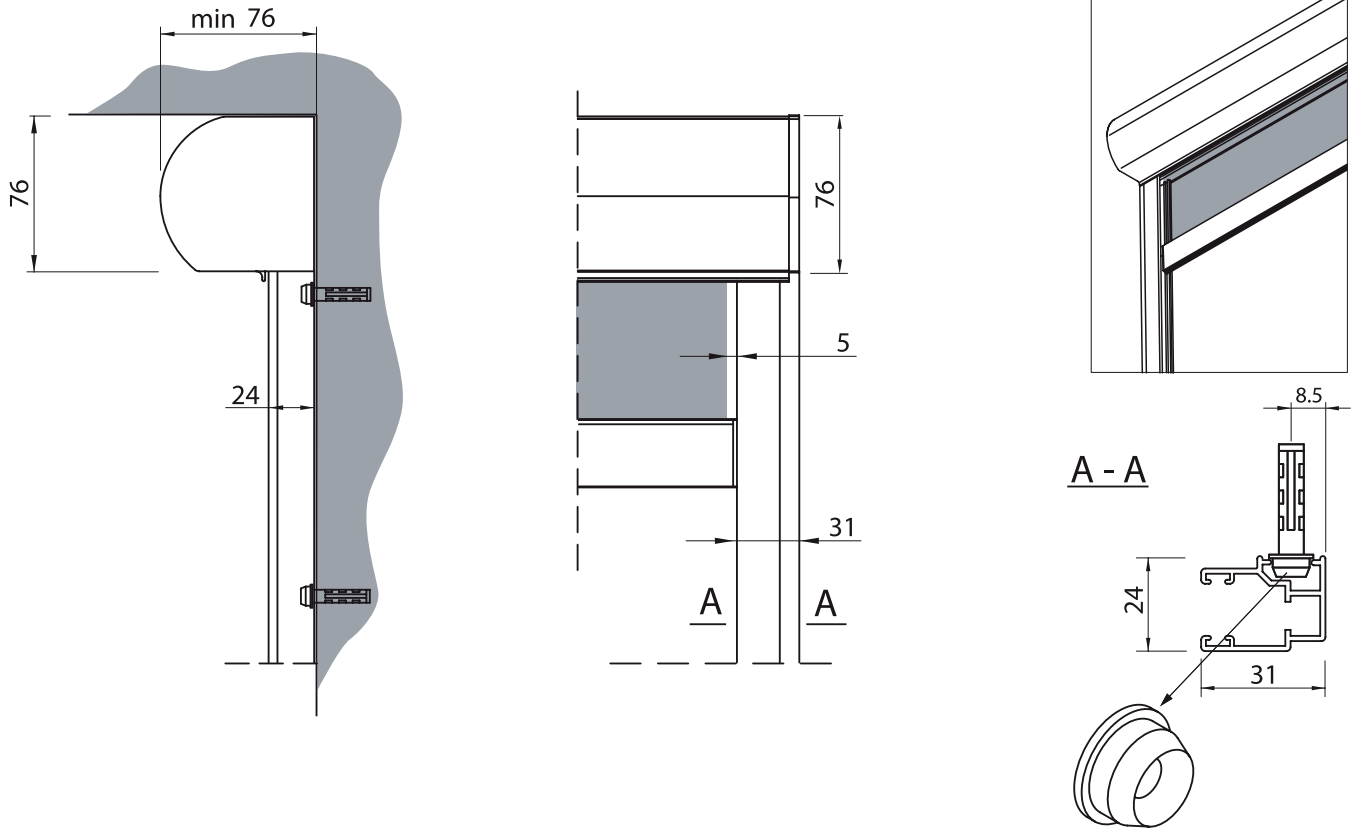


## MONTAGE IN DER NISCHE - FÜHRUNGSSCHIENEN G31

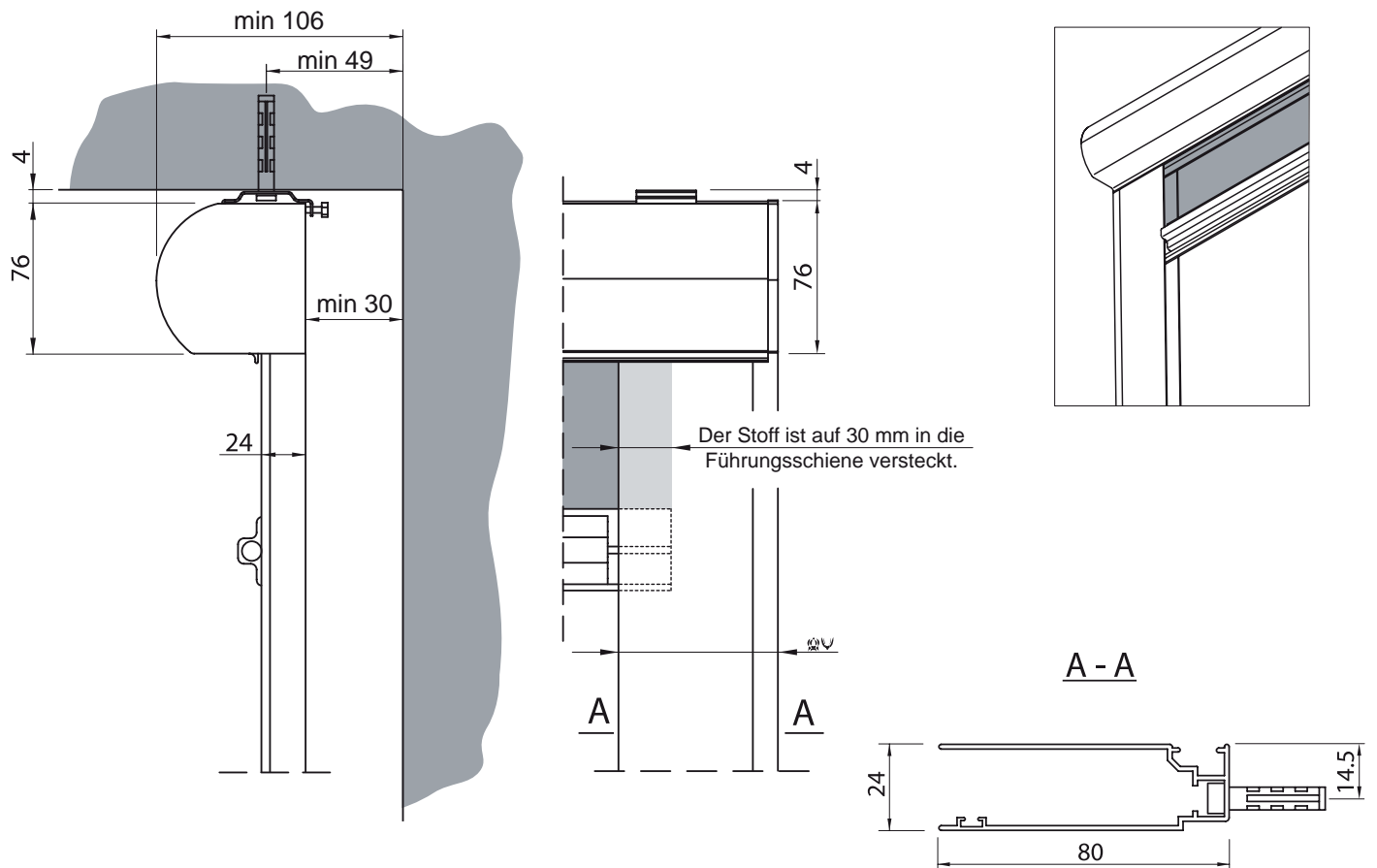


# SYSTEM 76

## MONTAGE DIREKT AN DIE WAND - FÜHRUNGSSCHIENEN G31

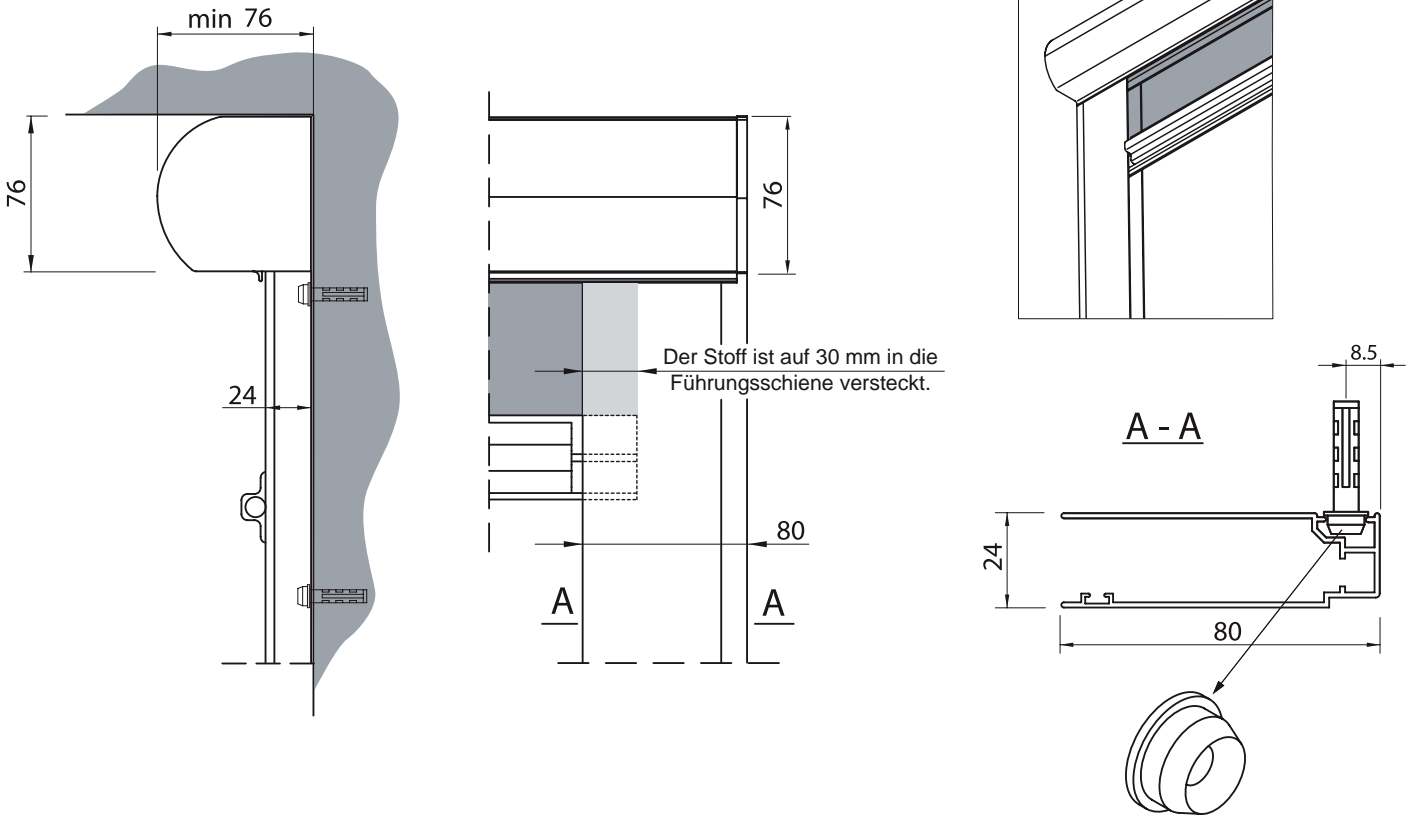


## MONTAGE IN DER NISCHE - FÜHRUNGSSCHIENEN G80 (NUR BEI INNENMONTAGE VERWENDET)

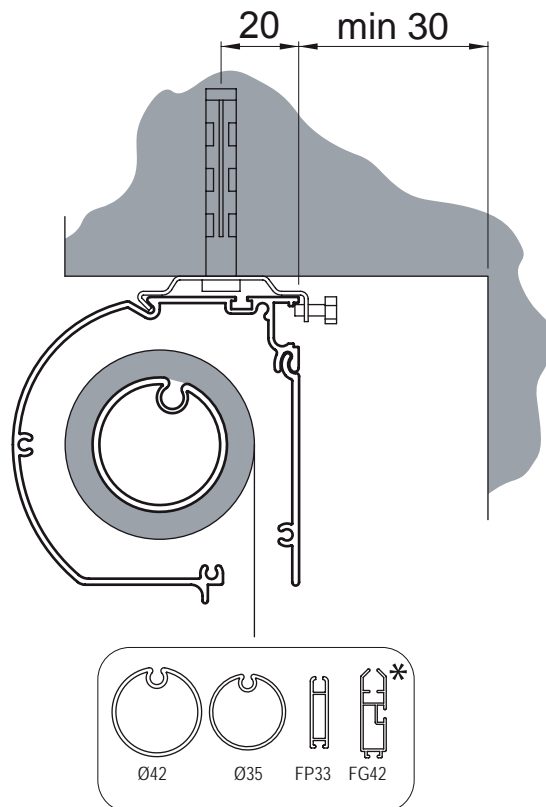


# SYSTEM 76

**MONTAGE DIREKT AN DIE WAND - FÜHRUNGSSCHIENEN G80 (NUR BEI INNENMONTAGE VERWENDET)**



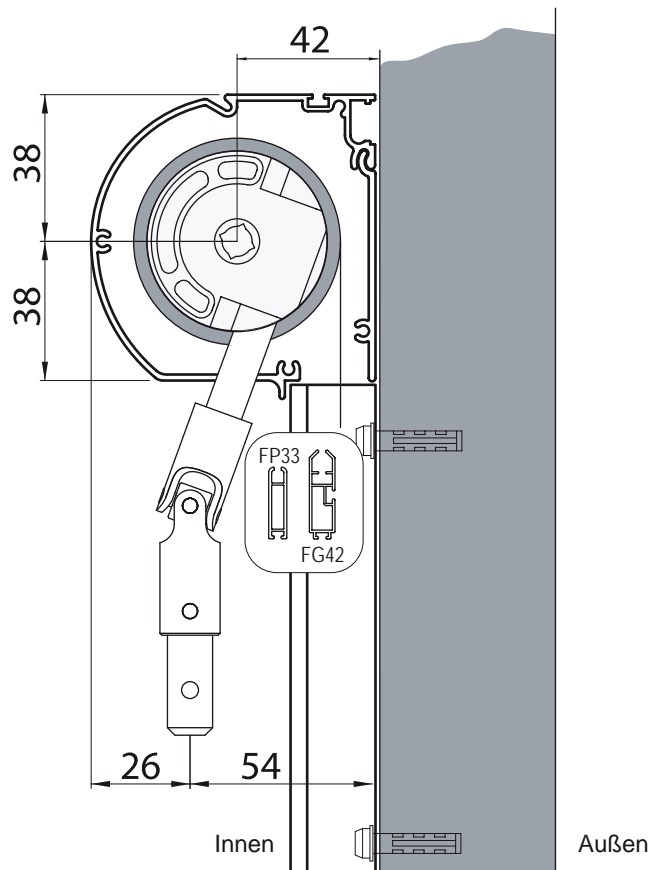
## MONTAGE AN DIE DECKE



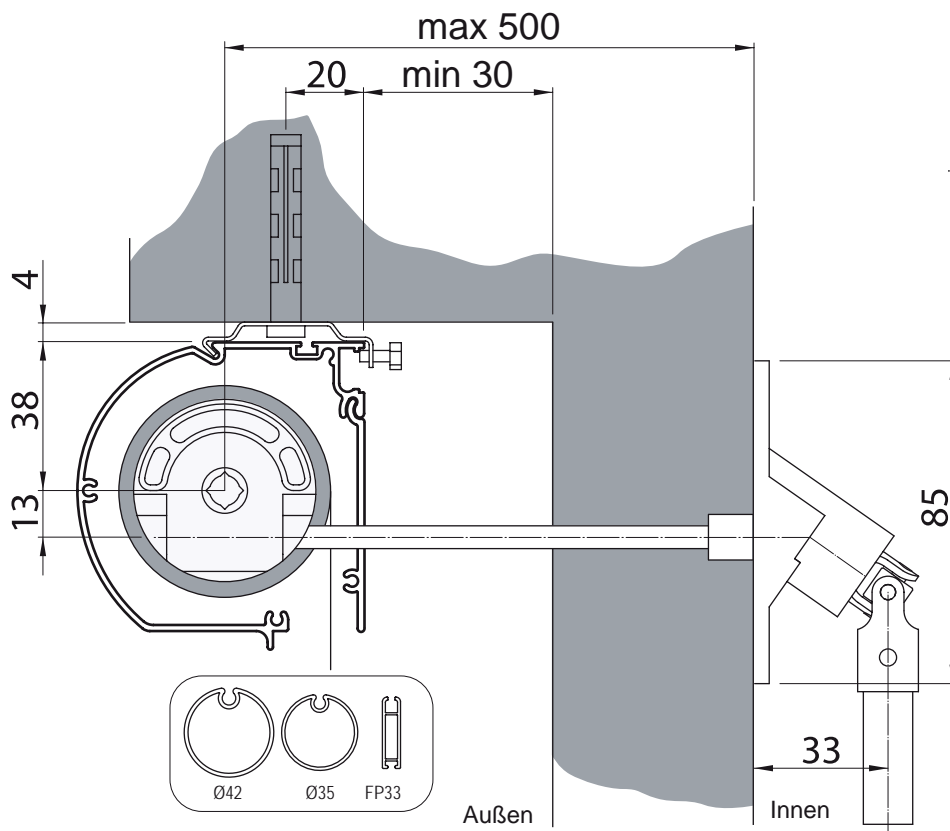
\* verwendet nur für Innenmontage

# SYSTEM 76

INNENMONTAGE DIREKT AN DIE WAND

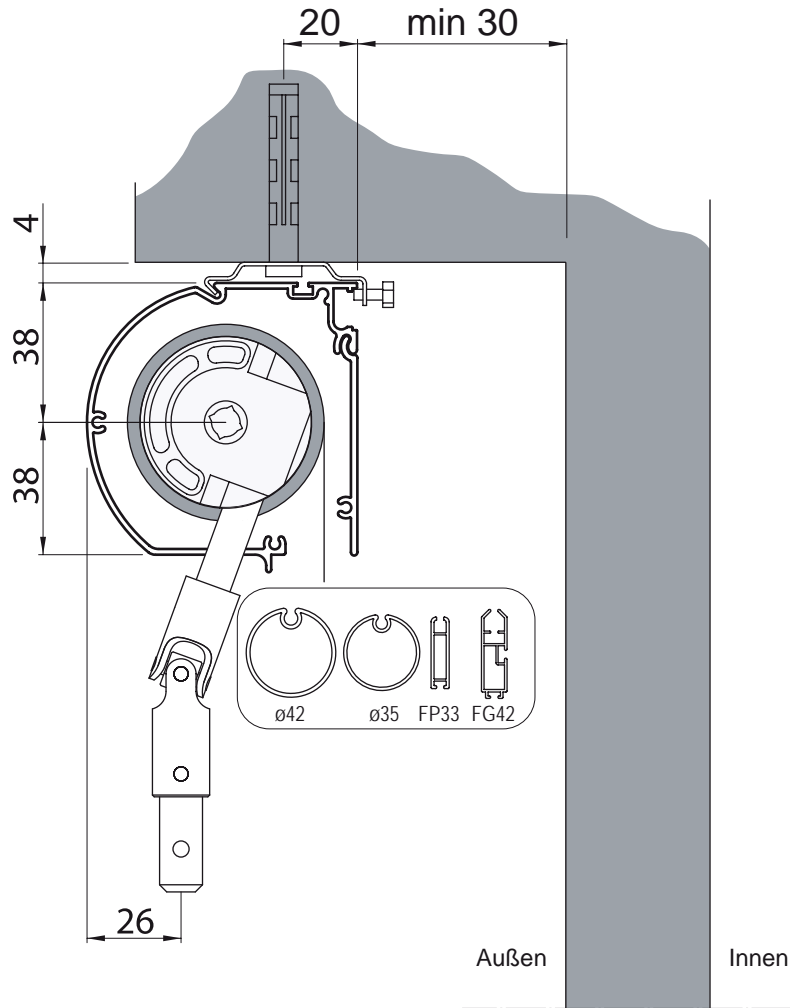


## AUSSENMONTAGE AN DIE DECKE - KURBEL MIT DURCHFÜHRUNGSBESCHLAG

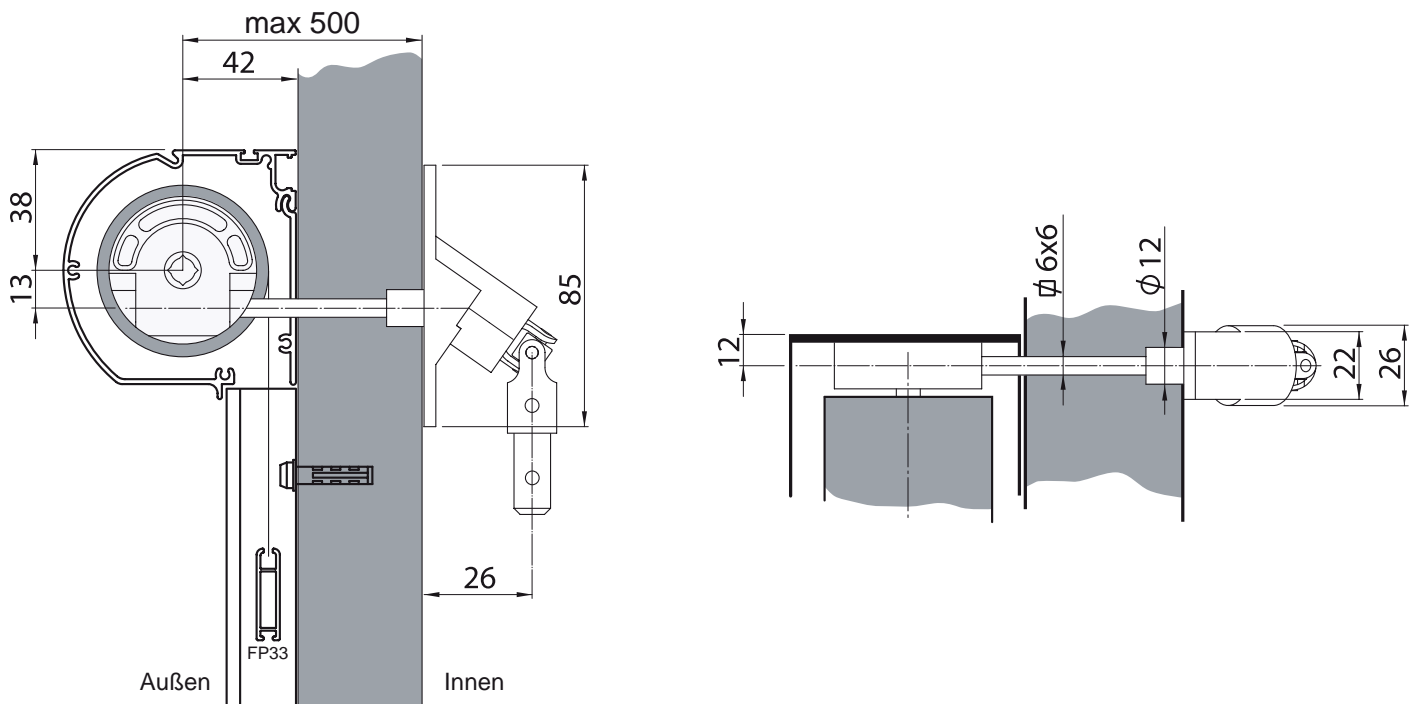


# SYSTEM 76

## INNENMONTAGE AN DIE DECKE – KURBEL



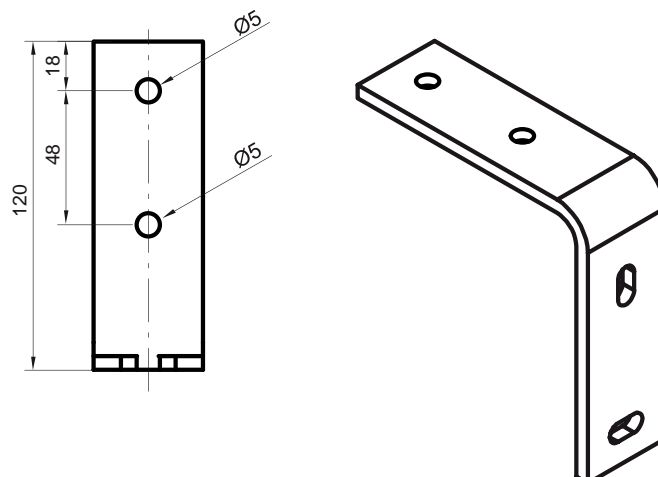
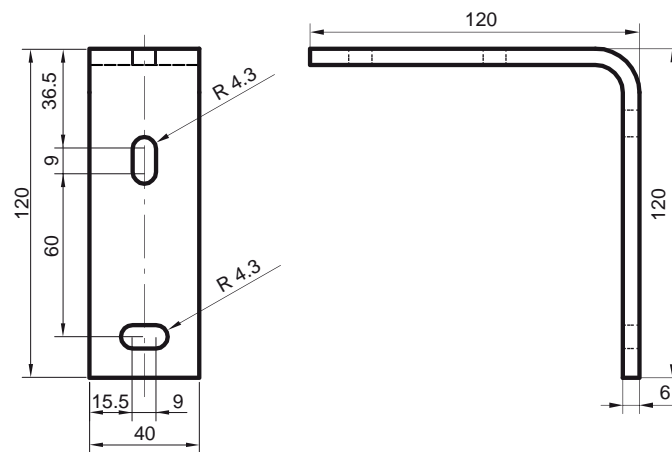
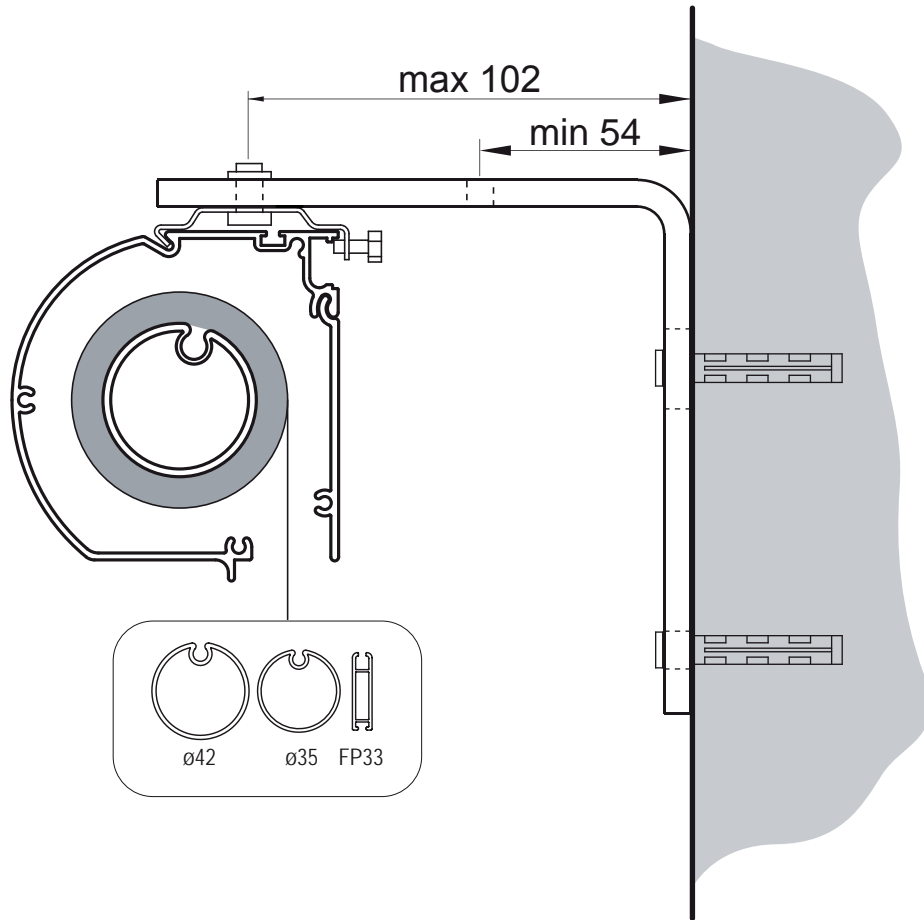
## AUSSENMONTAGE AN DIE WAND - KURBEL MIT DURCHFÜHRUNGSBESCHLAG





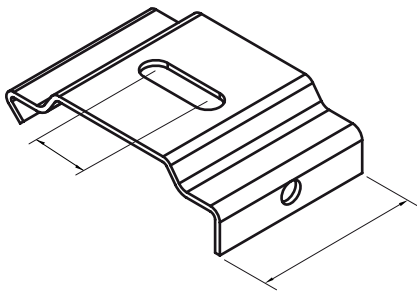
# SYSTEM 76

AUSSENMONTAGE MIT WINKEL VON MARKISE ITALIA

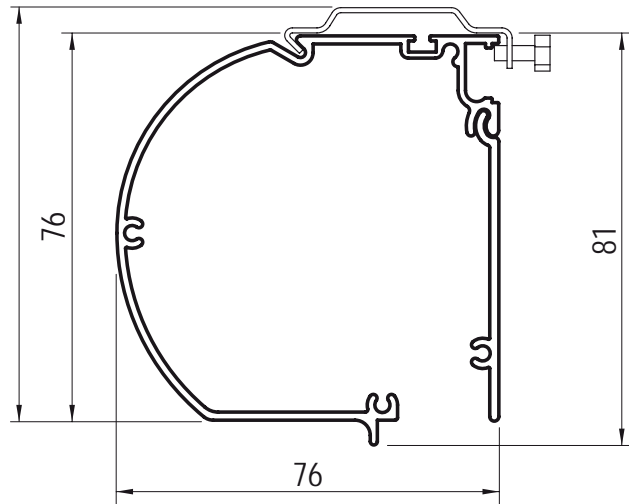


# SYSTEM 76 LOCK

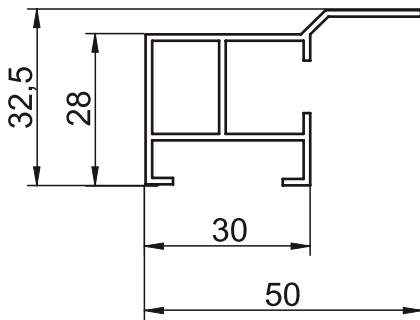
## QUERSCHNITTE – KASSETTE



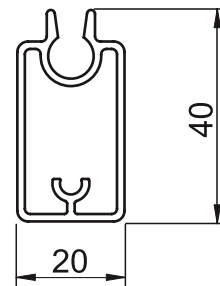
Montageclip



## QUERSCHNITTE - FÜHRUNGSSCHIENEN UND FALLPROFILE

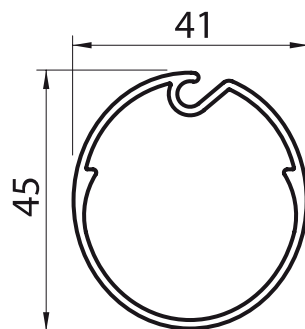


Führungsschiene G50



Fallprofil  
FG40

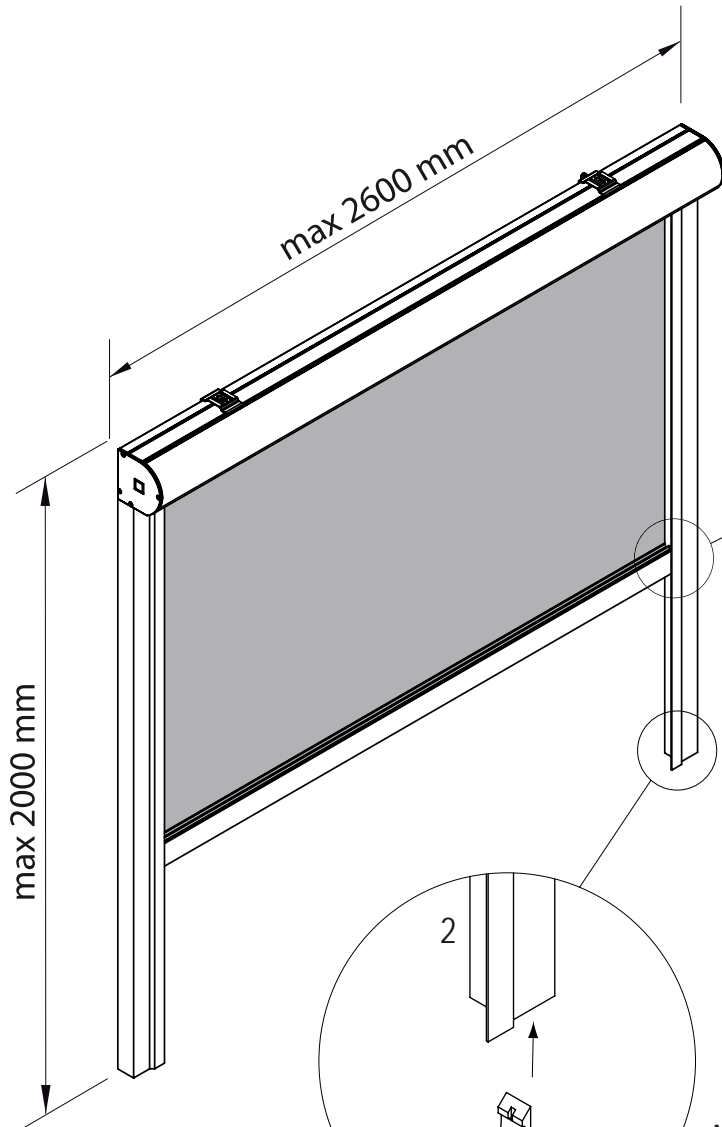
## QUERSCHNITTE – TUCHWELLEN



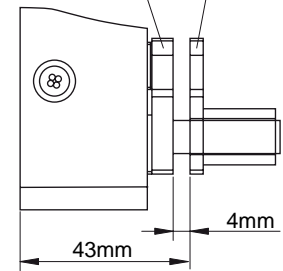
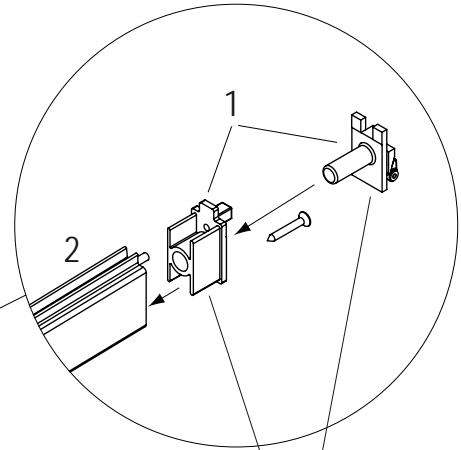
Tuchwelle M40 für Elektroantrieb  
(Aluminium)

# SYSTEM 76 LOCK

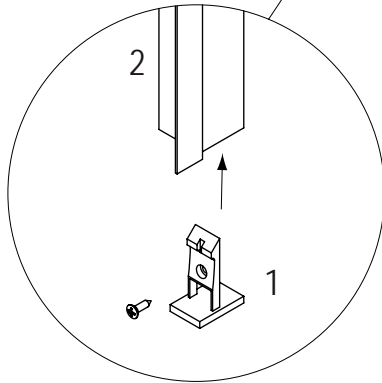
MAXIMALE AUSSENMASSE UND MONTAGE DES FALLPROFILS UND DER FÜHRUNGSSCHIENE



Montage des Fallprofils beim LOCK System  
 1 - Einrastsystem des Fallprofils  
 2- Fallprofil

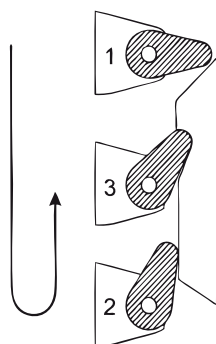


Erforderliches Einbauspiel zur richtigen Arbeit des Systems.

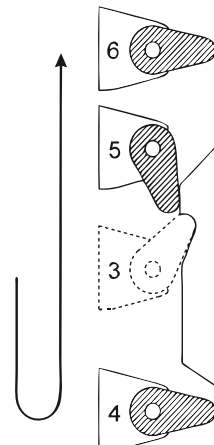


Montage der Führungsschiene beim LOCK System  
 1 - Anzapfung der Führungsschiene  
 2 - Führungsschiene

## DIE ARBEIT DES EINRASTSYSTEMS BEI DEM LOCK SYSTEM



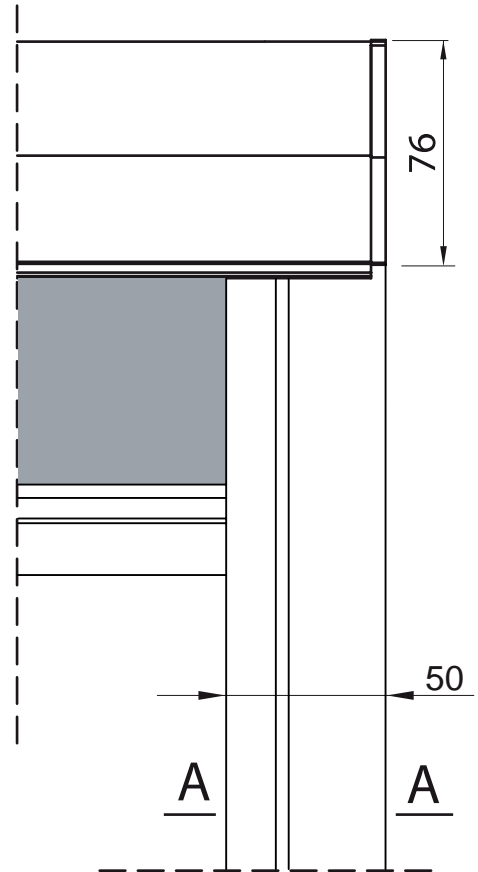
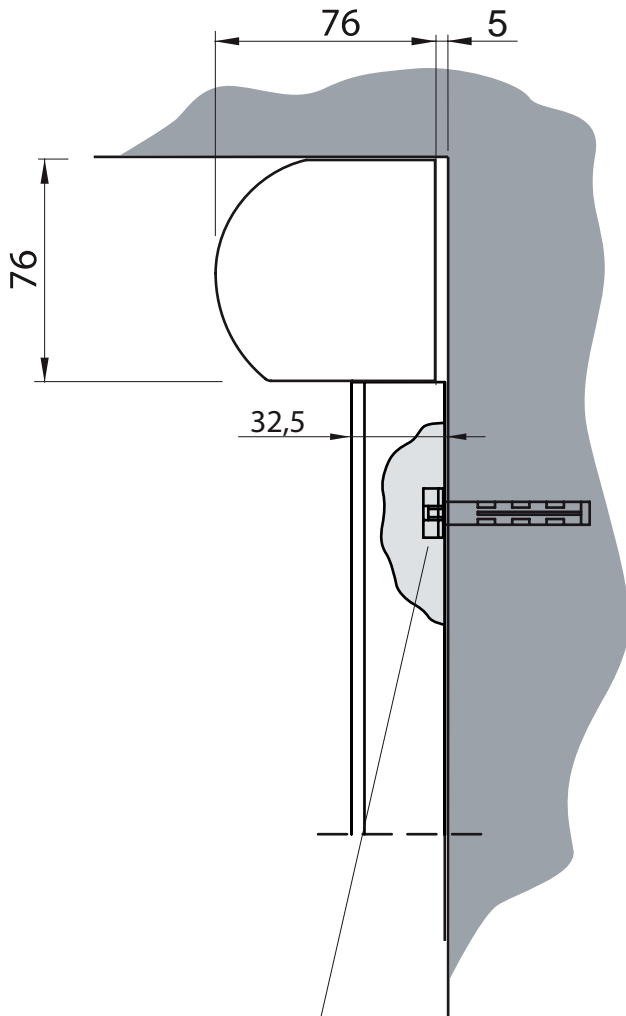
Phase 1. Die Einrastung des Fallprofils



Phase 2. Die Freilassung des Fallprofils

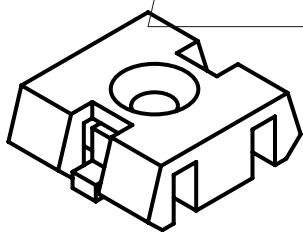
# SYSTEM 76 LOCK

MONTAGE DIREKT AN DIE WAND

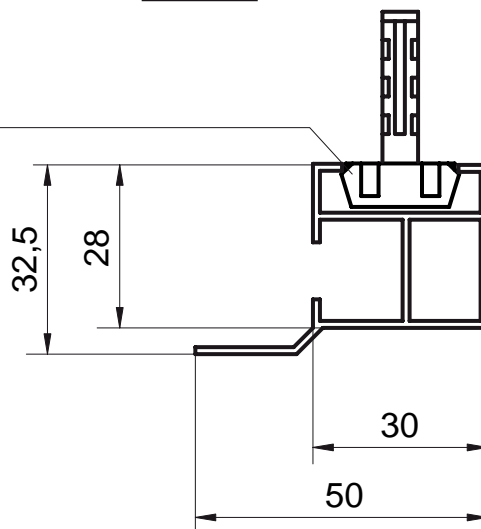


76

A - A

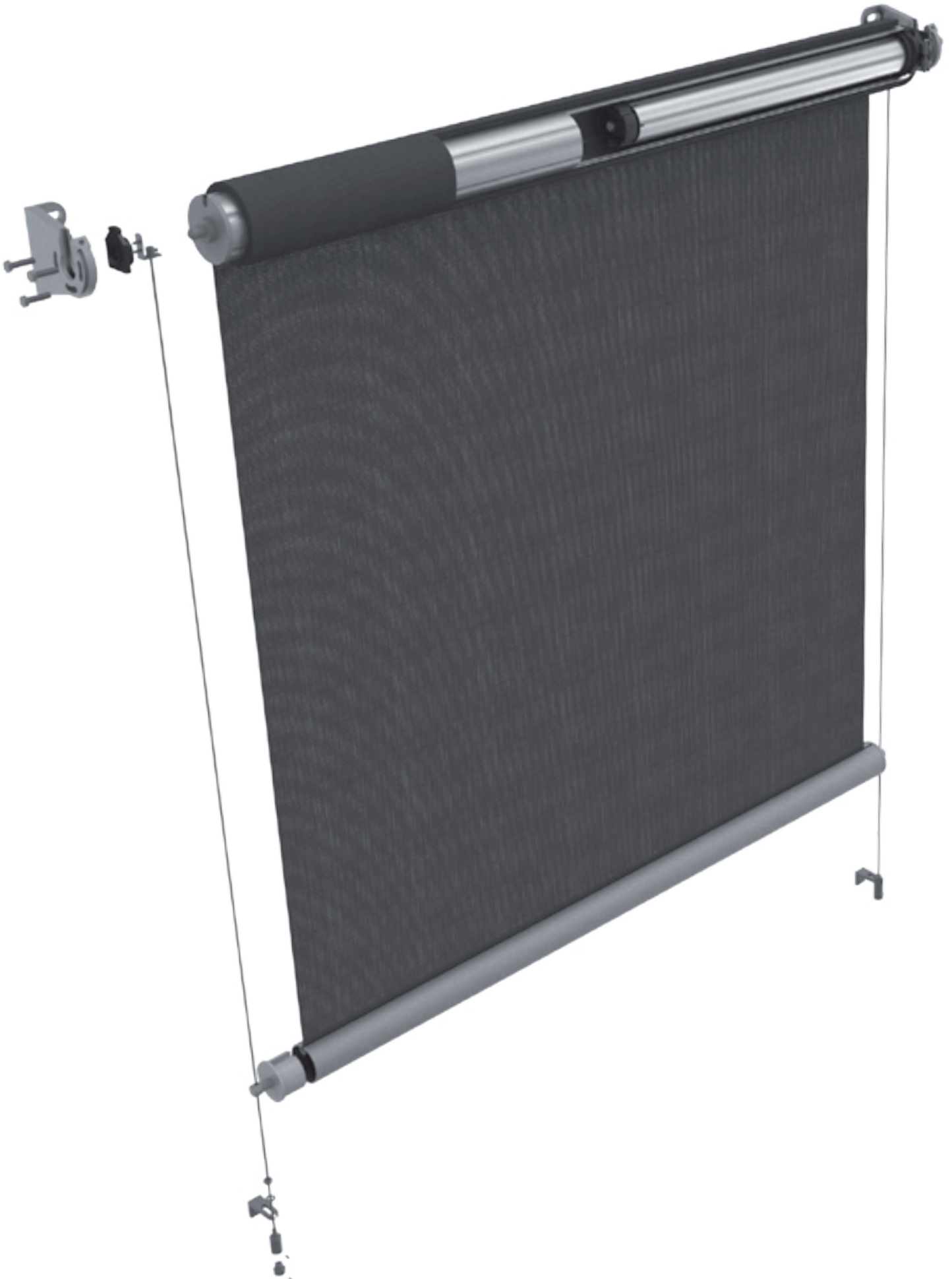


Montageclip



# SYSTEM XXL

EINZELTEILE

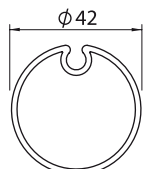


# SYSTEM XXL

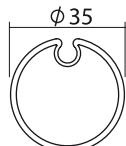
## QUERSCHNITTE - FÜHRUNGSSCHIENE



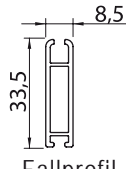
## QUERSCHNITTE - FALLPROFILE



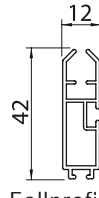
Fallprofil Ø42



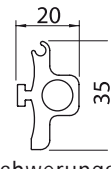
Fallprofil Ø35



Fallprofil  
FP33



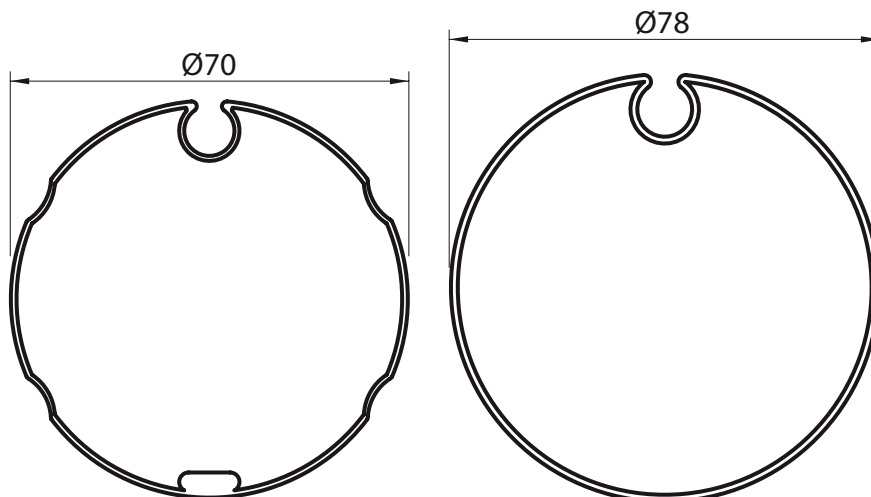
Fallprofil  
FG42



Beschwerungsprofil  
FG42R

	Spannseilführung	Ohne Führungsschienen – freihängende Alternative
Ø 42	√	√
Ø 35		√
FP33		√
FG42 (FG42R)		√

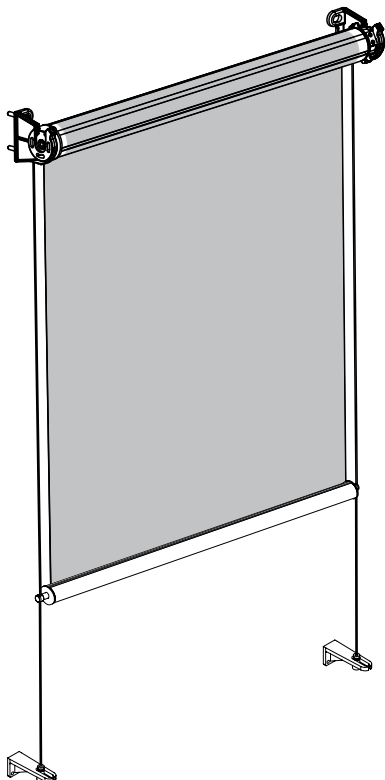
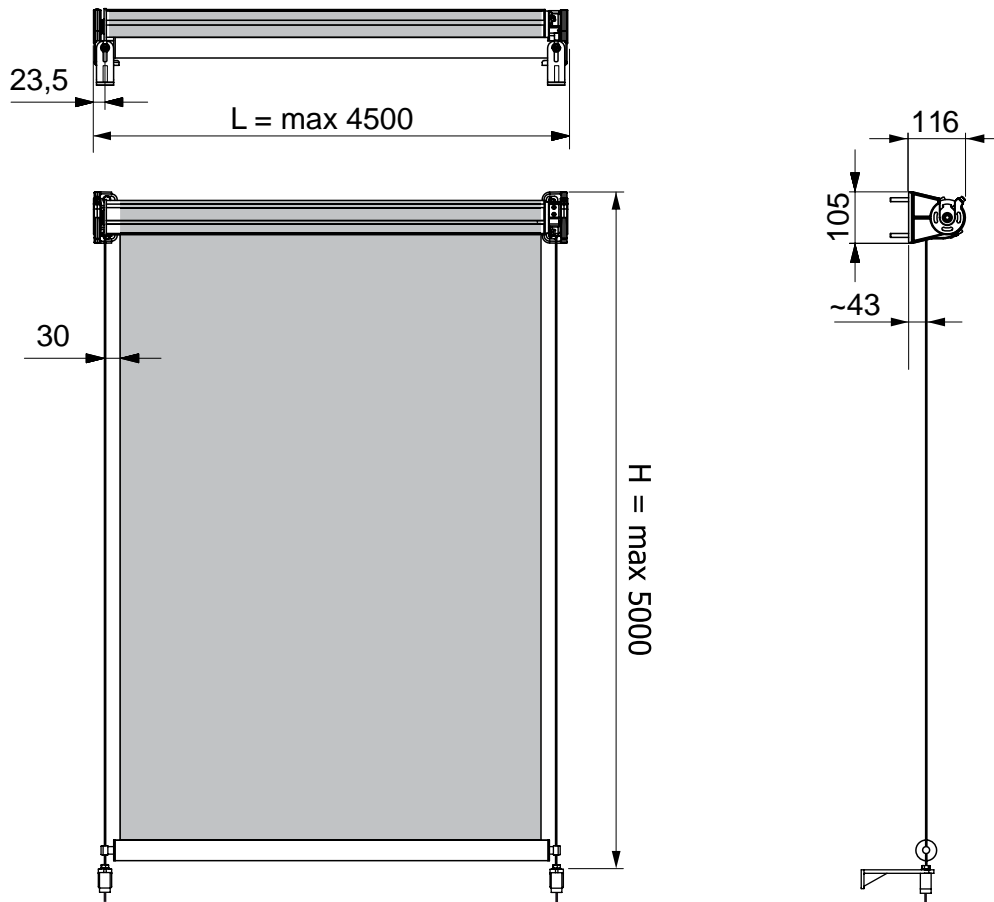
## QUERSCHNITTE – TUCHWELLEN



Tuchwelle Ø70 und Ø78 (Stahl, verzinkt). Tuchwelle Ø78 verwenden wir bei Screen Stoffen, bis 4 m Höhe.

# SYSTEM XXL

## AUSSENMASS - MONTAGE

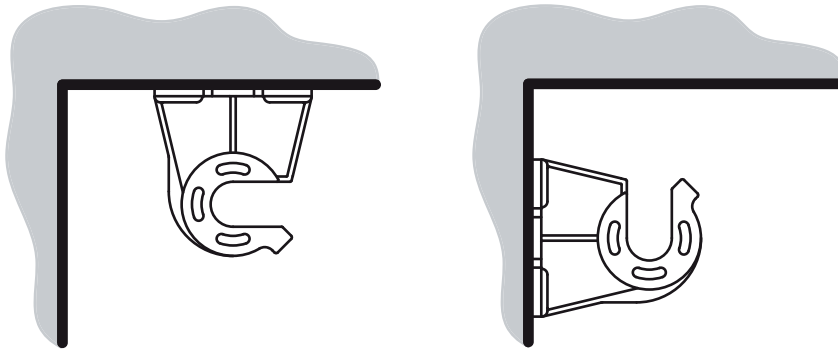


Die maximalen Außenmaße für XXL bei Außenverwendung: 3000 mm x 3000 mm.

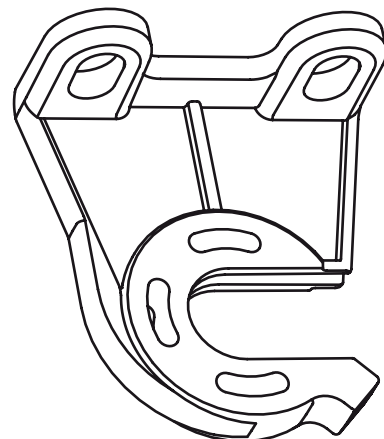
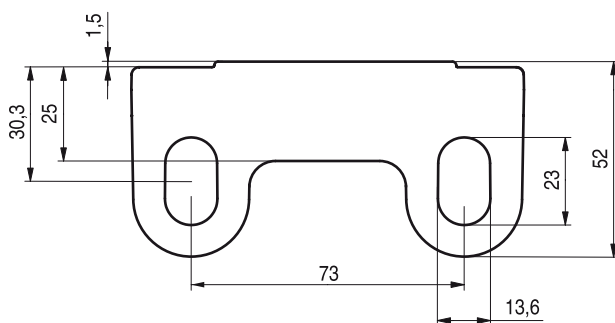
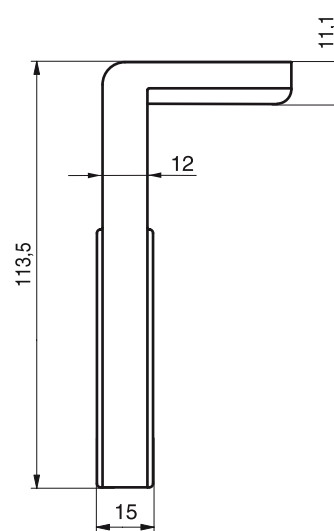
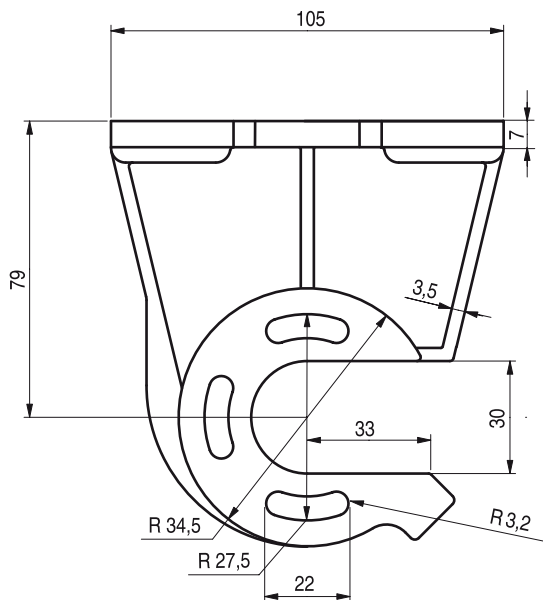
Die maximalen Außenmaße für XXL bei Innenverwendung: 5000 mm x 4500 mm.

# SYSTEM XXL

MONTAGE DIREKT AN DIE DECKE ODER AN DIE WAND – UNIVERSALHALTER



Bei Deckenmontage ist keine Seilführung möglich. Die freihängende Alternative ist nur Innen möglich.





# SYSTEM XL

EINZELTEILE

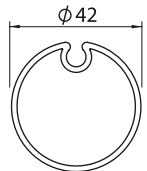


# SYSTEM XL

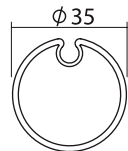
## QUERSCHNITTE - FÜHRUNGSSCHIENE



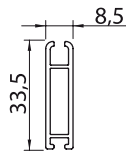
## QUERSCHNITTE - FALLPROFILE



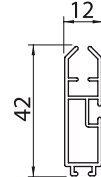
Fallprofil Ø42



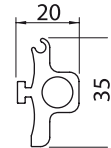
Fallprofil Ø35



Fallprofil  
FP33



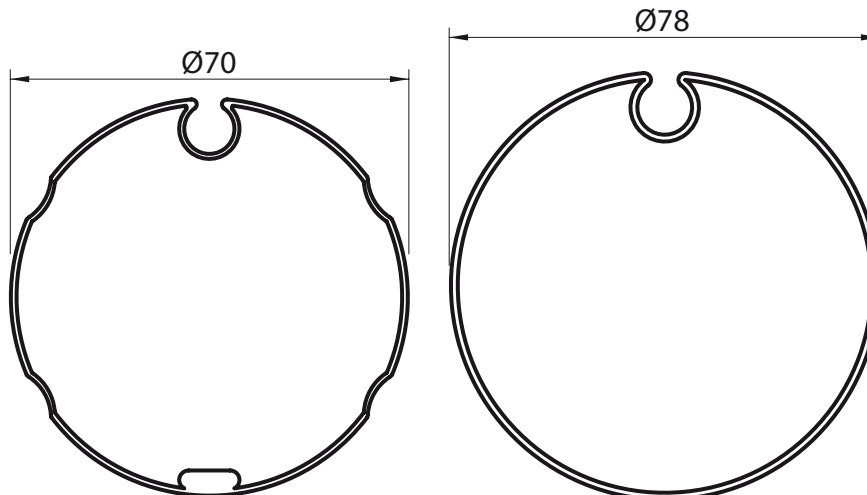
Fallprofil  
FG42



Beschwerungsprofil  
FG42R

	Spannseilführung	Ohne Führungsschienen – freihängende Alternative
Ø 42	√	√
Ø 35		√
FP33		√
FG42 (FG42R)		√

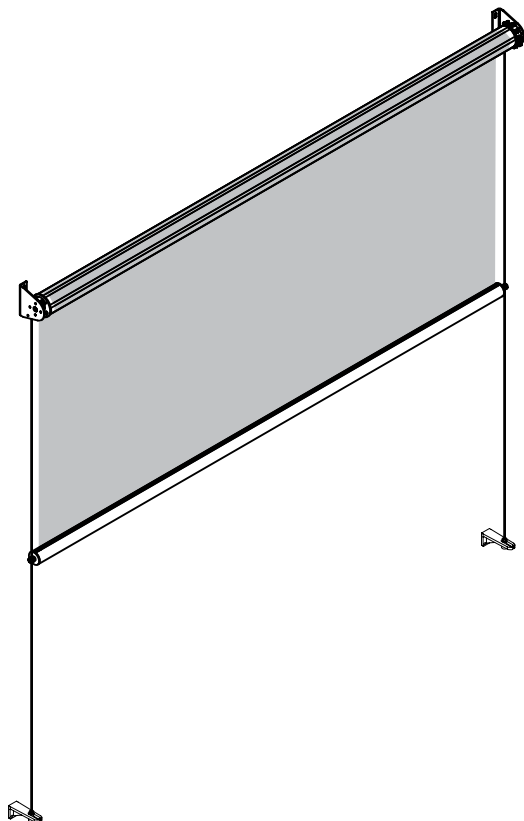
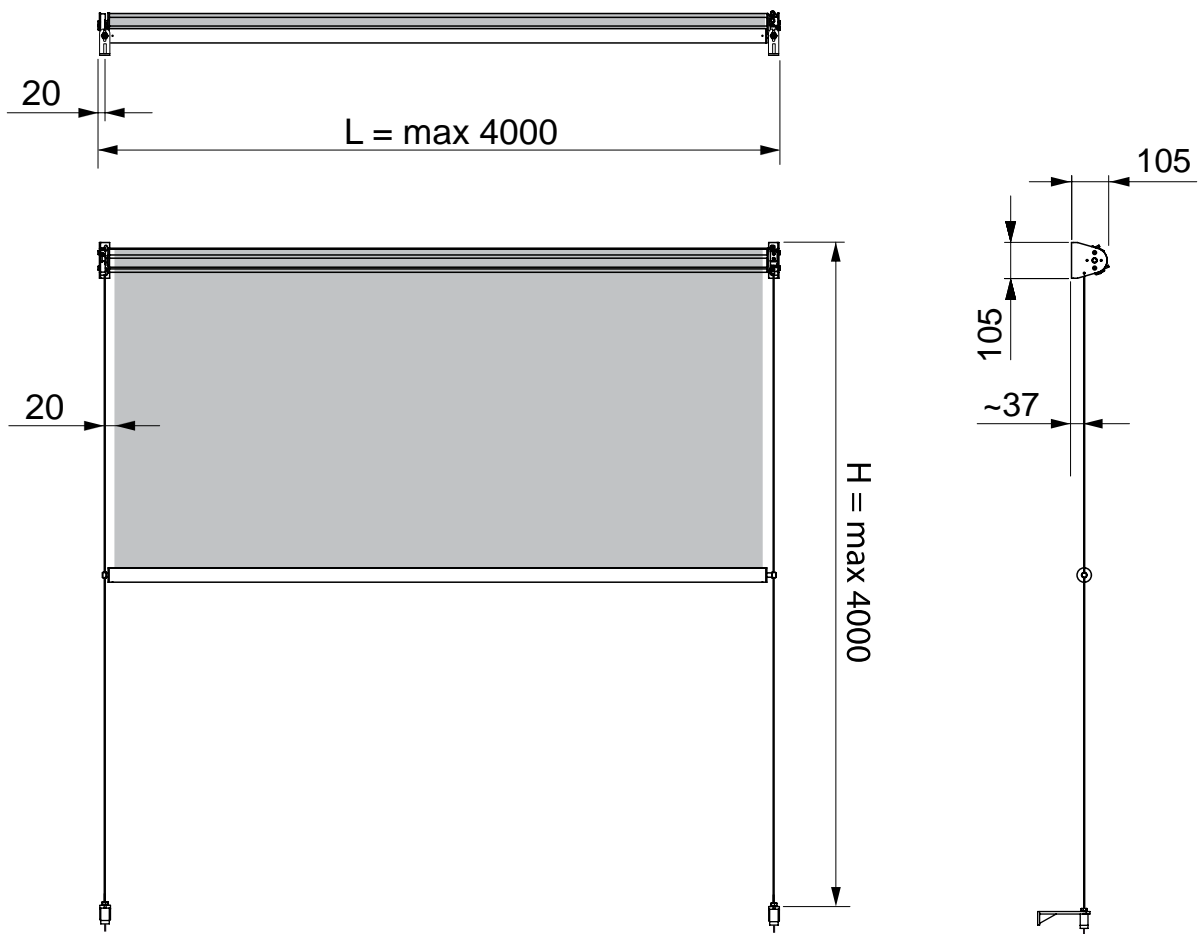
## QUERSCHNITTE – TUCHWELLEN



Tuchwelle Ø70 und Ø78 (Stahl, verzinkt). Tuchwelle Ø78 verwenden wir bei Screen Stoffen, bis 4 m Höhe.

# SYSTEM XL

AUSSENMASS - MONTAGE

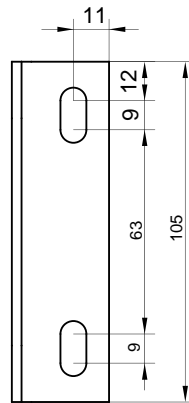
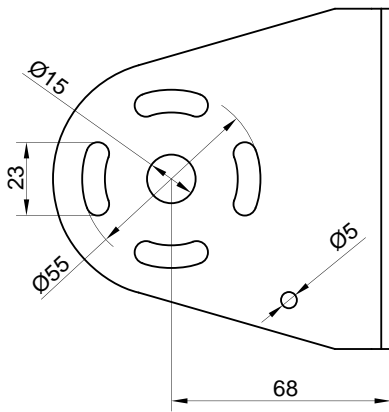
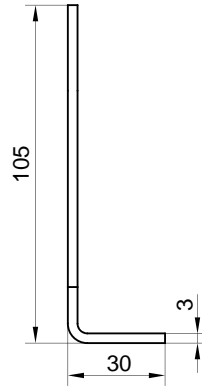
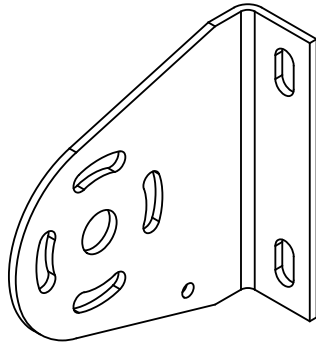
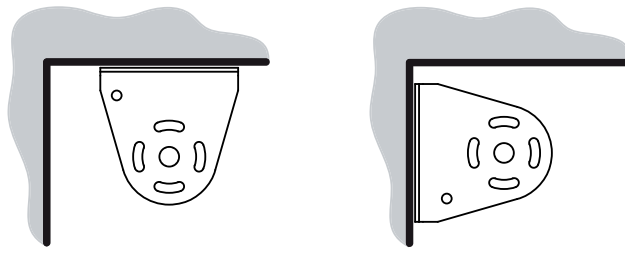


Die maximalen Außenmaße für XL bei Außenverwendung: 3000 mm x 2500 mm.

Die maximalen Außenmaße für XL bei Innenverwendung: 4000 mm x 4000 mm.

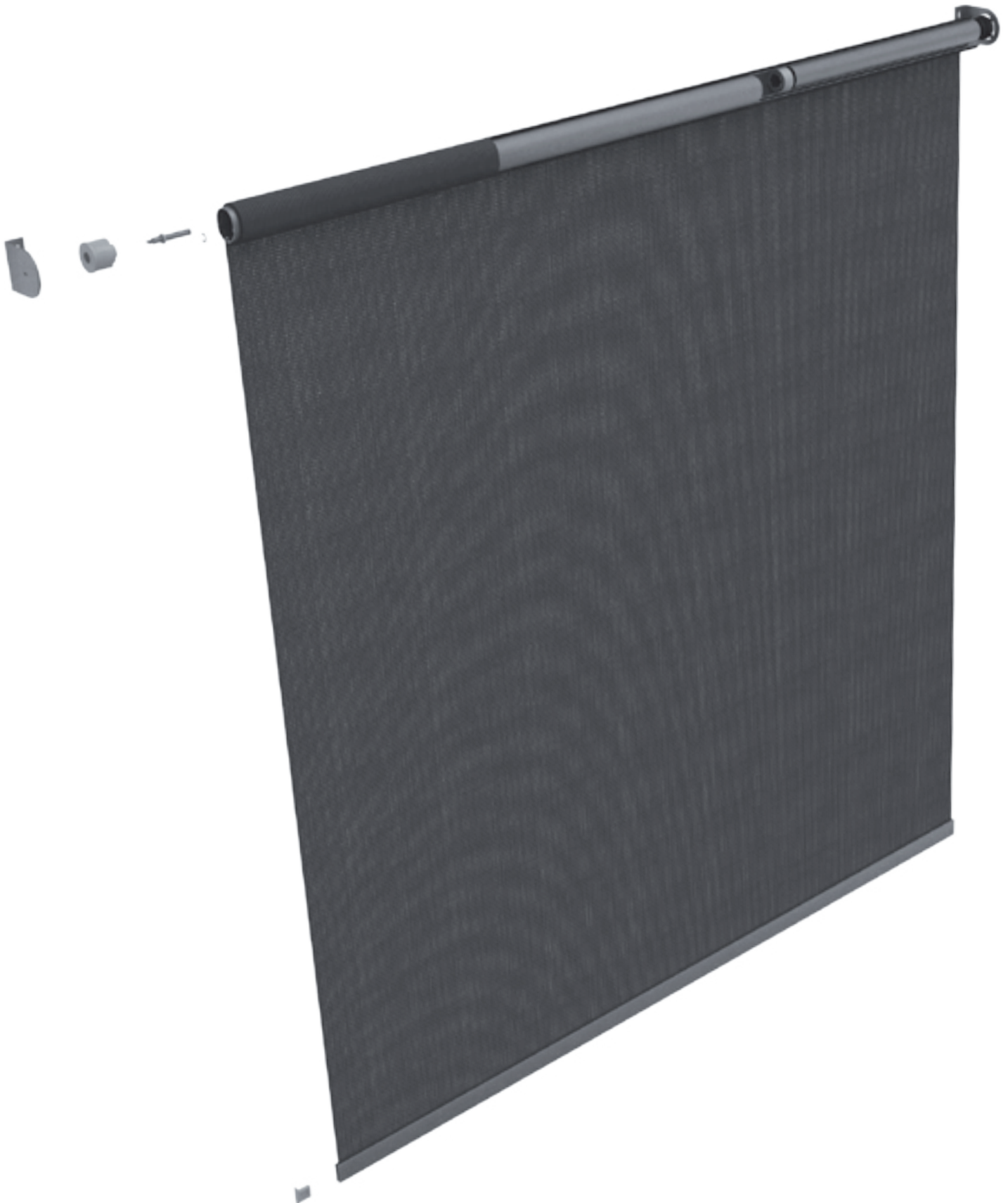
# SYSTEM XL

MONTAGE DIREKT AN DIE WAND ODER AN DIE DECKE – UNIVERSALHALTER



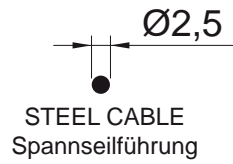
# SYSTEM XS

EINZELTEILE

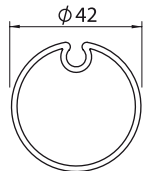


# SYSTEM XS

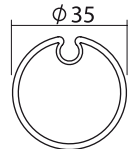
## QUERSCHNITTE - FÜHRUNGSSCHIENE



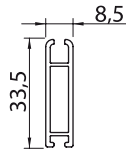
## QUERSCHNITTE - FALLPROFILE



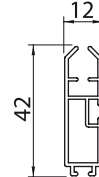
Fallprofil Ø42



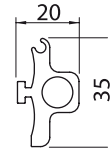
Fallprofil Ø35



Fallprofil  
FP33



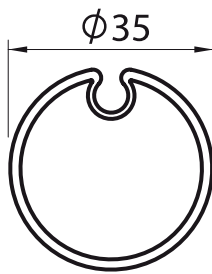
Fallprofil  
FG42



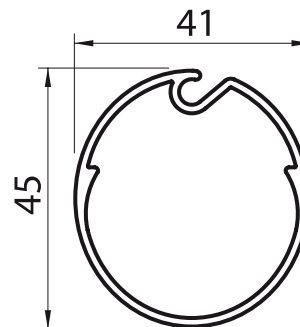
Beschwerungsprofil  
FG42R

	Spannseilführung	Ohne Führungsschienen – freihängende Alternative
Ø 42	√	√
Ø 35		√
FP33		√
FG42 (FG42R)		√

## QUERSCHNITTE – TUCHWELLEN



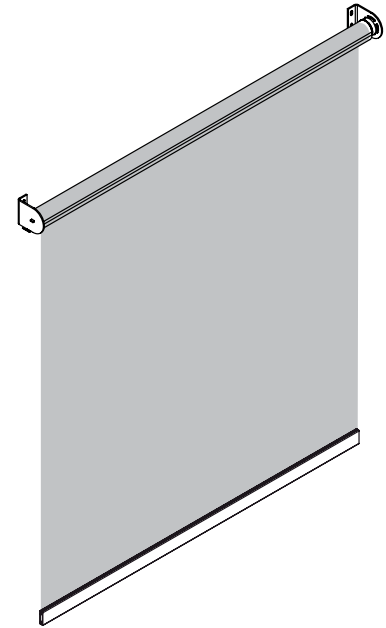
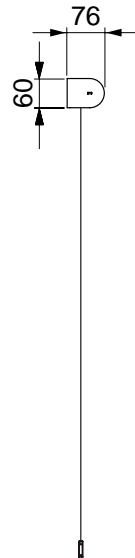
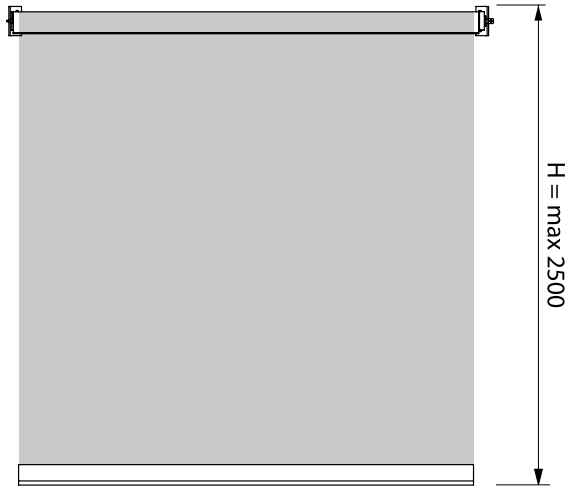
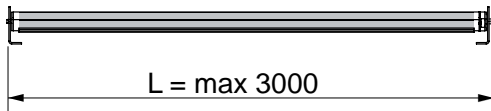
Tuchwelle Ø35 für Handantrieb  
(Aluminium)



Tuchwelle M40 für  
Elektroantrieb (Aluminium)

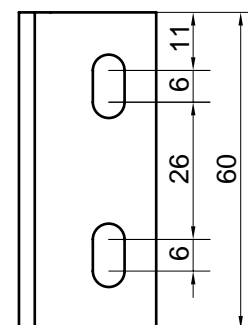
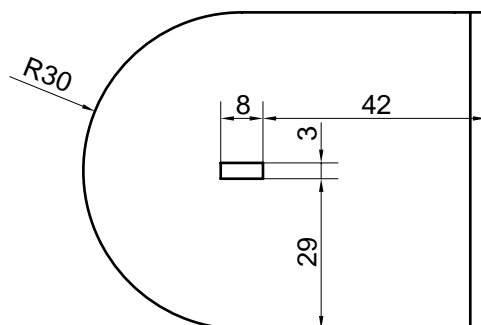
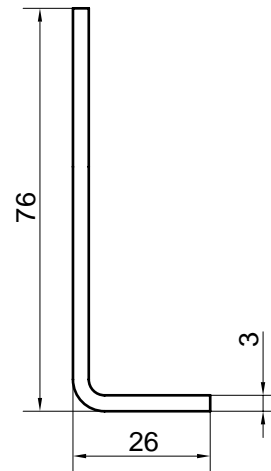
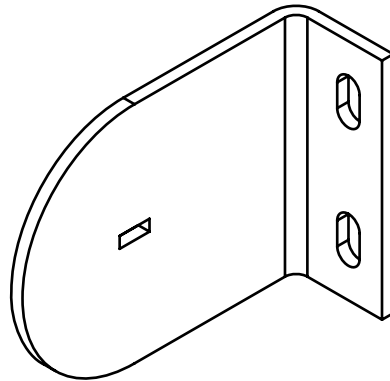
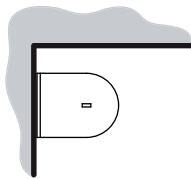
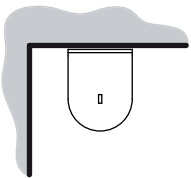
# SYSTEM XS

## AUSSENMASS – MONTAGE



Die maximalen Außenmaße für XS:  
3000 mm x 2500 mm.  
Dieses System wird nur Innen verwendet.

## MONTAGE DIREKT AN DIE WAND ODER AN DIE DECKE – UNIVERSALHALTER



# MARKISOLETTE

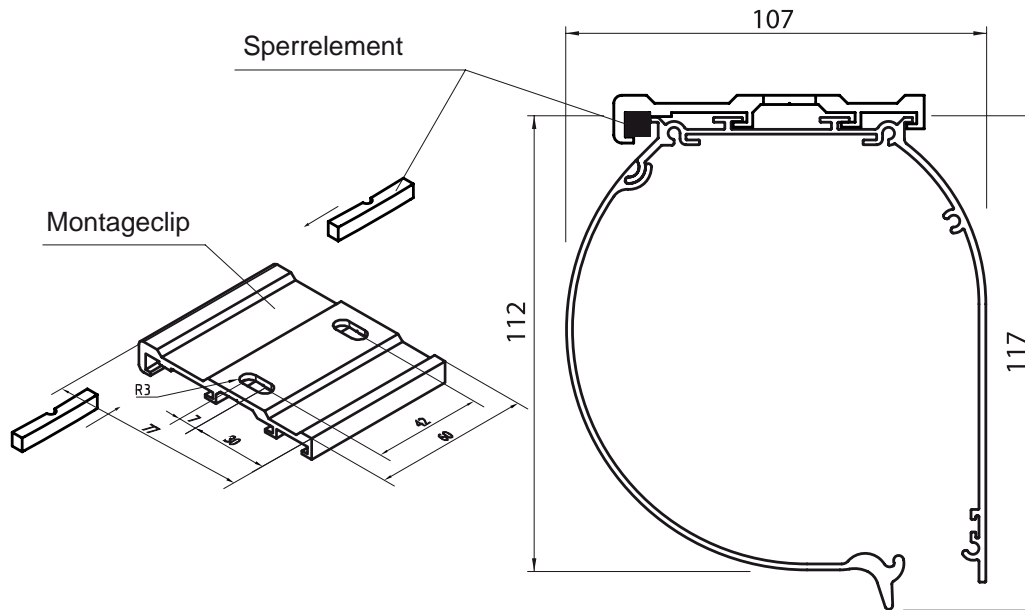
EINZELTEILE



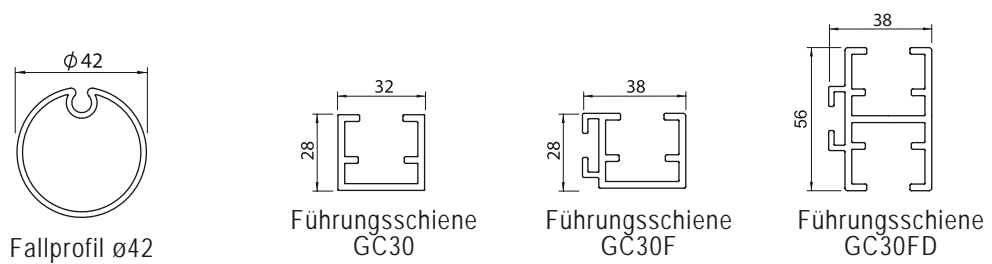


# MARKISOLETTE

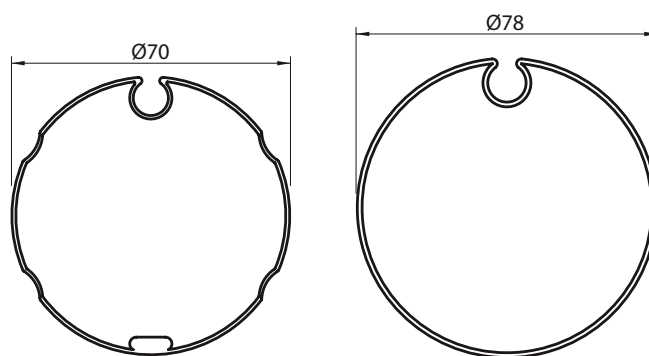
## QUERSCHNITTE – KASSETTE



## QUERSCHNITTE – FÜHRUNGSSCHIENEN UND FALLPROFILE



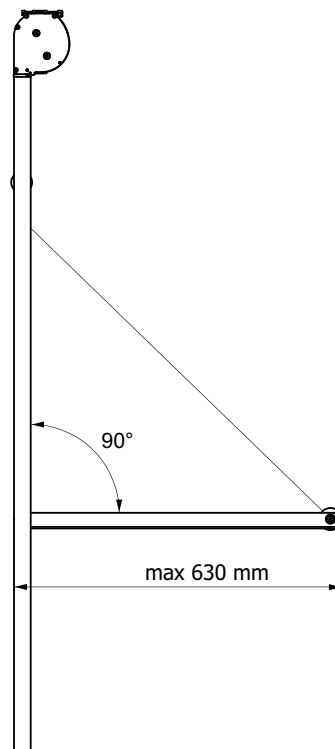
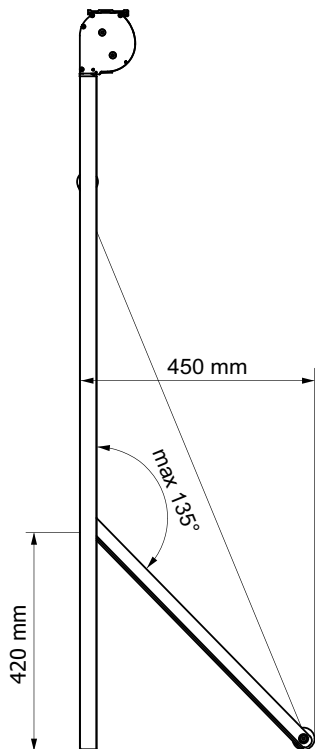
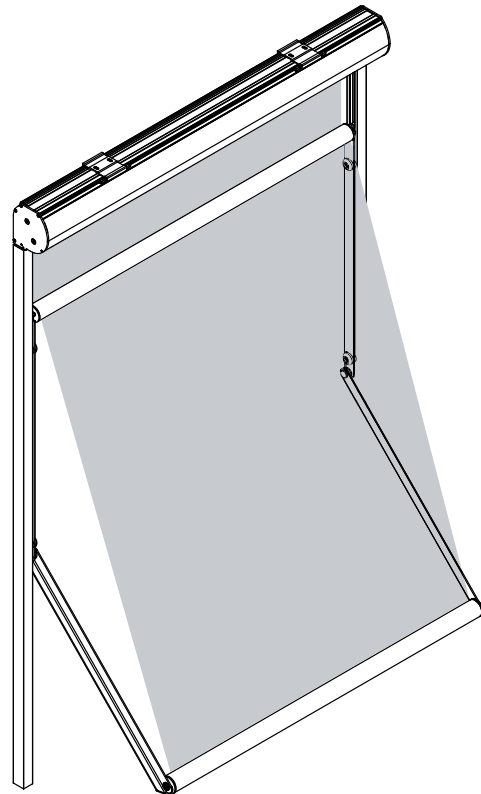
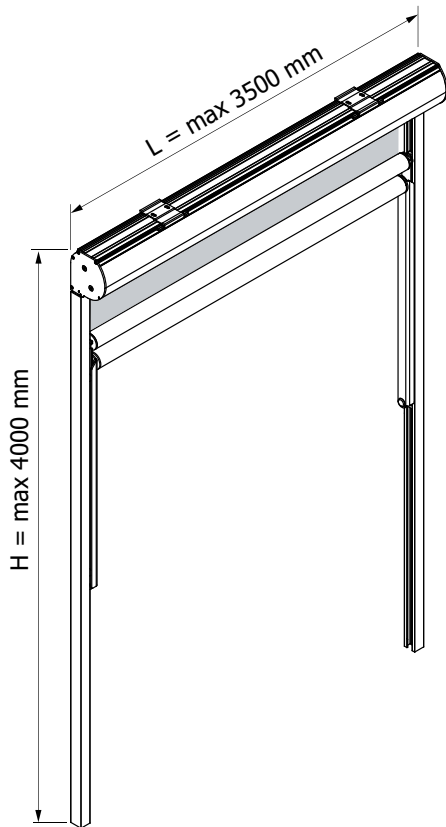
## QUERSCHNITTE – TUCHWELLEN

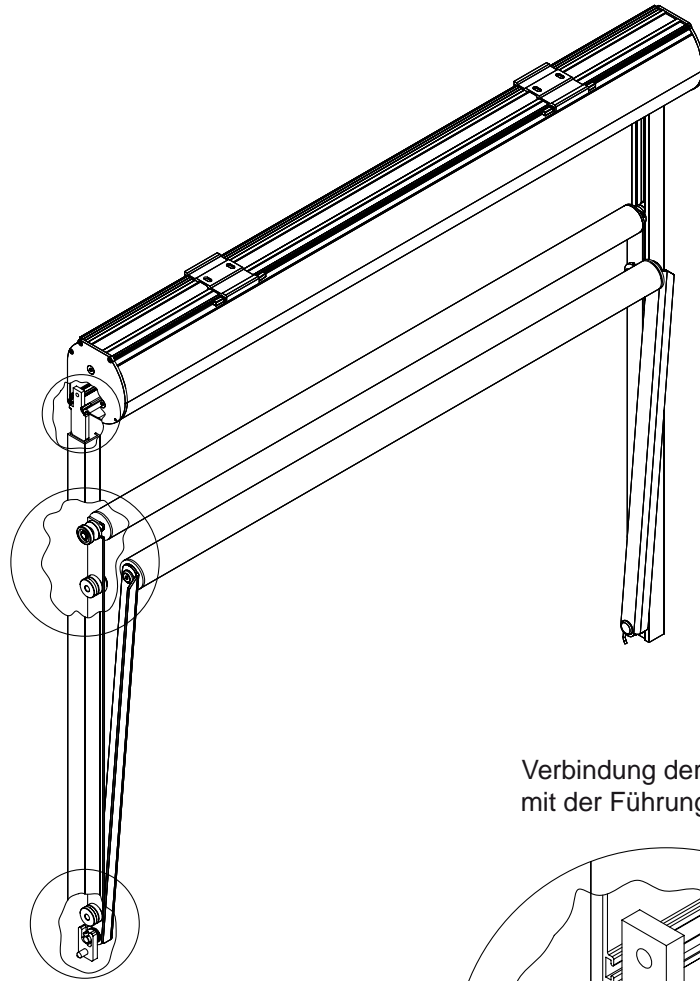


Tuchwelle  $\phi 70$  und  $\phi 78$  (Stahl, verzinkt). Tuchwelle  $\phi 78$  verwenden wir bei Screen Stoffen, bis 4 m Höhe.

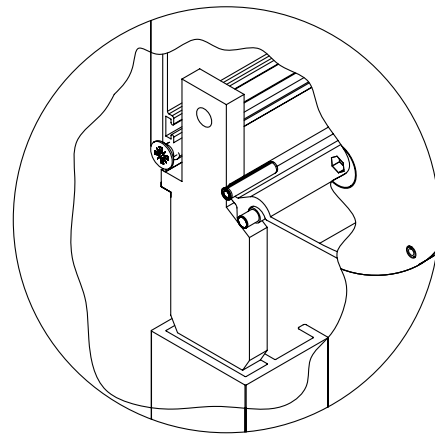
# MARKISOLETTE

## MAXIMALES AUSSENMASS

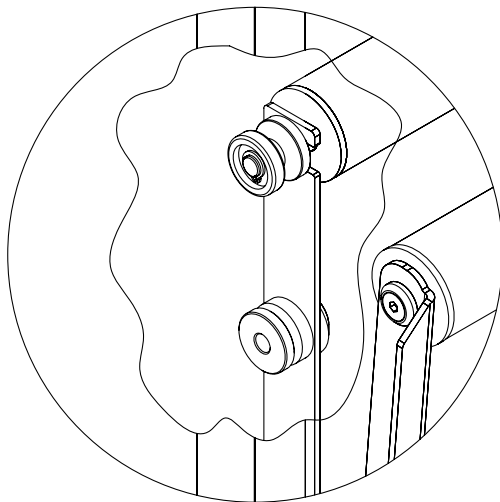




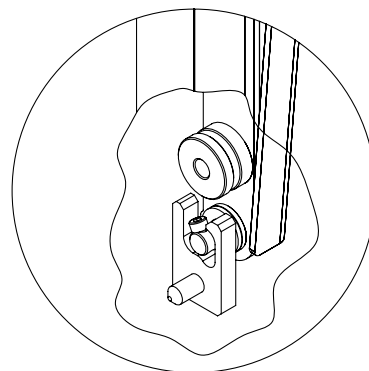
Verbindung der Kassette mit der Führungsschiene



Die Führung des Armes in der Führungsschiene

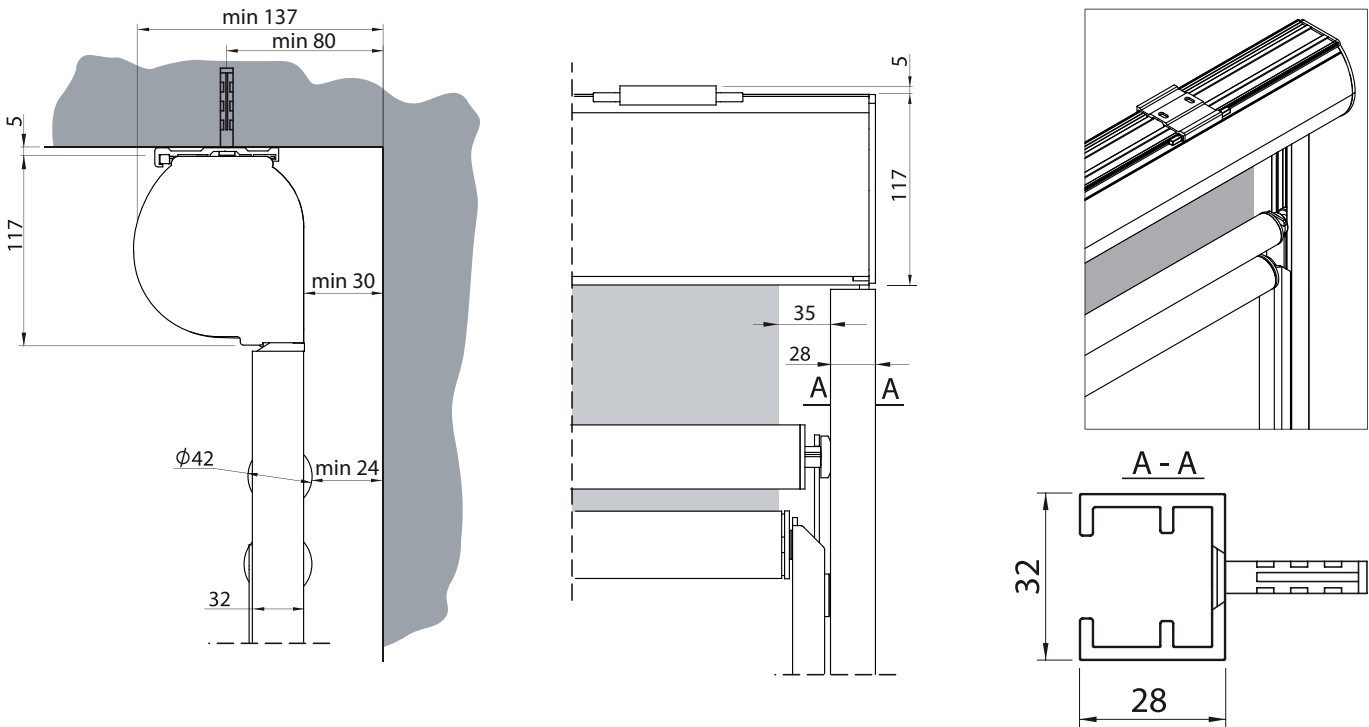


Sperren des Armes

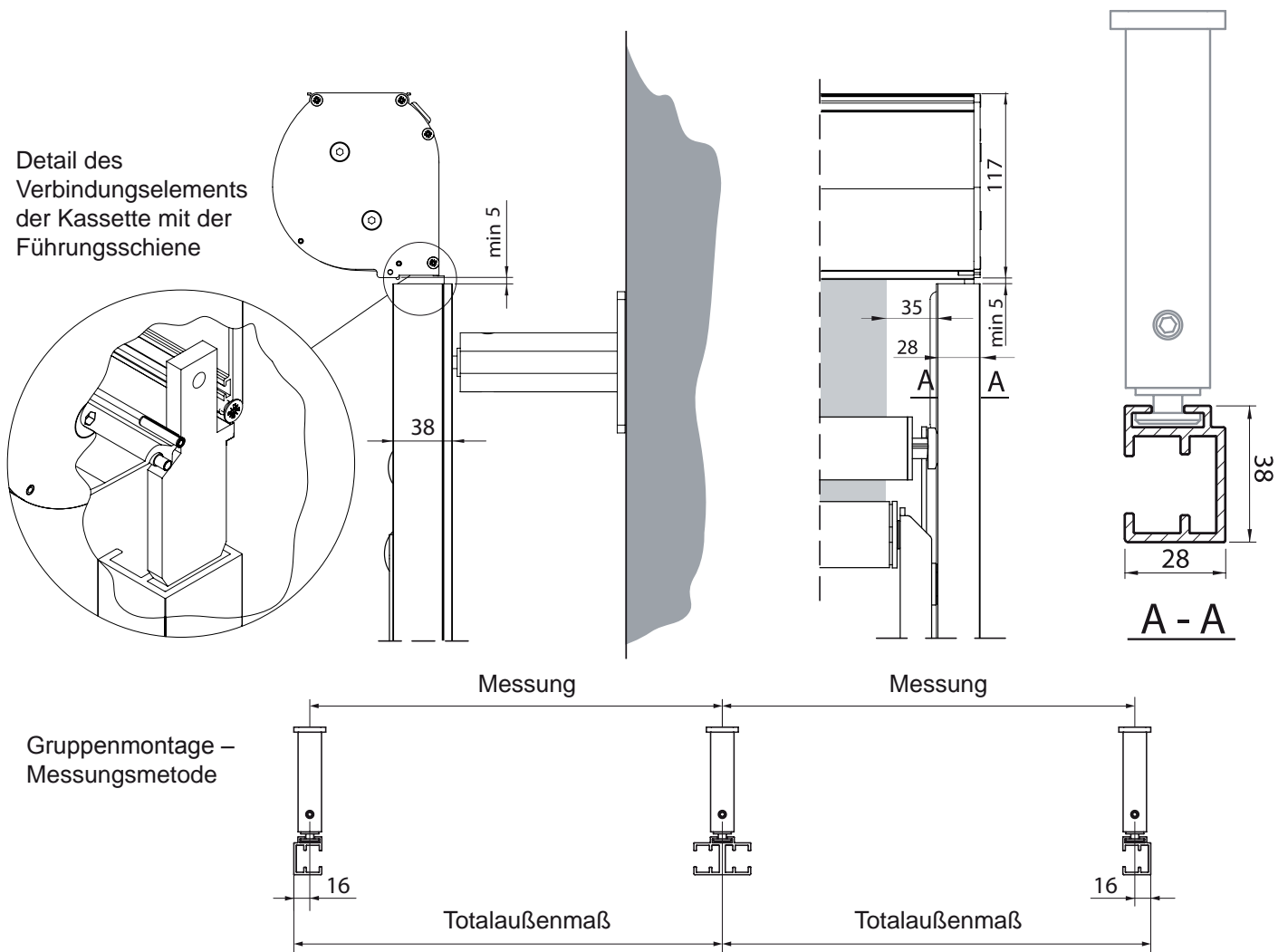


# MARKISOLETTE

## MONTAGE IN DER NISCHE - FÜHRUNGSSCHIENEN GC30



## MONTAGE – FÜHRUNGSSCHIENEN GC30F



# STOFFPARAMETER

Stoffbezeichnung	Zusammensetzung	Gewicht	Dicke	Rollenbreite	Zugfestigkeit	Reißfestigkeit	Brennverhalten	Anwendung
<b>FLASH guard</b>	60% PVC 40% Poliester	280 g/m <sup>2</sup>	0,25 mm	185 cm	167,1 daN/5cm Kette 128,0 daN/5cm Schuss nach DIN 53354	362 daN Kette 230 daN Schuss nach DIN 53363 C.R.E.	Klasse 1 nach EN 1101-1999 EN 13772	Innen
<b>VEROGLIM Acoustics</b>	Trevira CS	220 g/m <sup>2</sup>	0,43 mm	240 cm	1156 N/5cm Kette 1723N/5cm Schuss nach DIN ISO 13934-1		Klasse 1 nach M1 (NF P92503), B1 (DIN 4102)	Innen Klasse C Geräusch- Absorption nach DIN EN ISO 11654
<b>SUNWORKER</b>	PVC+ Poliester	330 g/m <sup>2</sup>	0,40 mm	300 cm	220 daN Kette 150 daN Schuss nach NF EN ISO 13934-1	43 daN Kette 22 daN Schuss nach DIN 53363	Klasse 1 nach M1 (NF P92503), B1 (DIN 4102), C1 (UNI 9176)	Innen und Außen
<b>SOLTIS 92</b>	PVC+ Poliester	420 g/m <sup>2</sup>	0,45 mm	177 cm	310 daN/5cm Kette 210 daN/5cm Schuss nach EN ISO 1421	45 daN Kette 20 daN Schuss nach DIN 53.363	Klasse 1 nach EN 13501-1 M1/UNE 23.727-90	Innen und Außen
<b>VALMEX VERANDA SUPER SILVER*</b>	PVC+ Poliester	320 g/m <sup>2</sup>	0,39 mm	320 cm	270/120 daN/5cm Kette/Schuss nach EN ISO 142/V1	600/200 N Kette/Schuss nach DIN 53363	Klasse 1 nach DIN 4102:B1 NFP 92507:M1	Innen und Außen
<b>VALMEX VERANDA DELUXE</b>	PVC+ Poliester	330 g/m <sup>2</sup>	0,43 mm	320 cm	360/370 daN/5cm Kette/Schuss nach EN ISO 142/V2	580/600 N Kette/Schuss nach DIN 53364	Klasse 1 nach DIN 4102:B1 NFP 92507:M1	Innen und Außen
<b>SunTech 420</b>	60% PVC 40% Poliester	400 g/m <sup>2</sup>	0,50 mm	180 cm	325 daN/5cm Kette 210 daN/5cm Schuss nach EN ISO 1421	75 daN Kette 35 daN Schuss nach DIN 53363 C.R.E.	Klasse 1 nach EN 1101-1999 EN 13772	Innen und Außen
<b>SCREEN 350</b>	79% PVC 21% Poliester	390 g/m <sup>2</sup>	0,53 mm	250 cm	123,8 daN/5cm Kette 122,2 daN/5cm Schuss	7,5 daN Kette 8,4 daN Schuss	Klasse 1 nach EN 1101-1999 EN 13772 M1 nach UNE 23.727-90	Innen
<b>SCREEN 550</b>	88% PVC 12% Poliester	555 g/m <sup>2</sup>	0,69 mm	210 cm 250 cm	260 ±10 daN Kette 260 ±20 daN Schuss nach EN ISO 13934-1:2002	164 ± 7 N Kette 140 ±10 N Schuss nach EN ISO 13937-3:2002	Klasse 1 nach EN 1101-1999 EN 13772 M1 nach UNE 23.727-90	Innen und Außen
<b>VALMEX VERANDA PLUS</b>	PVC+ Poliester	470 g/m <sup>2</sup>	0,73 mm	320 cm	140/220 daN/50mm Kette/Schuss nach EN ISO 142/V2	230/350 N Kette/Schuss nach DIN 53364	Klasse 1 nach DIN 4102:B1 NFP 92507:M1	Innen und Außen
<b>SCREEN Double Side</b>	70% PVC 30% Poliester	600 g/m <sup>2</sup>	0,80 mm	210 cm	295 daN Kette 230 daN Schuss nach EN ISO 13934-1:1999	41 daN Kette 50 daN Schuss nach DIN 53363	Klasse 1 nach EN 1101-1999 EN 13772 M2 nach NF P 92-503	Innen und Außen
<b>VEROFLEX BLACK OUT</b>	Poliester	340 g/m <sup>2</sup>	0,38 mm	240 cm und ausgewählte Farben 300 cm	850 N/5cm Kette 525 N/5cm Schuss nach DIN ISO 13934-1		Klasse 1 nach M1 (NF P92501-7), B1 (DIN 4102)	Innen
<b>FLASH guard BlackOut</b>	PVC+ Poliester	500 g/m <sup>2</sup>	0,50 mm	178-180 cm	171,7 ± 4 daN Kette 171,3,8 ± 5 daN Schuss nach EN ISO 1421:2001	157 ± 6 N Kette 246 ± 7 N Schuss nach EN 1875-3:2002	Klasse 1 nach EN 1101-1999 EN 13772	Innen und Außen
<b>POLYSCREEN 314 BLACK OUT</b>	PVC+ Poliester	489 g/m <sup>2</sup>	0,63 mm	210 cm	140 daN/5cm Kette 78 daN/5cm Schuss nach EN ISO 13934-1:1999	1,09 daN Kette 2,7 daN Schuss nach EN ISO 13937-1:2001	Klasse 1 nach EN 13773:2003	Innen
<b>SCREEN 550 BlackOut*</b>	PVC+ Poliester	783 g/m <sup>2</sup>	0,88 mm	185 cm	299 ± 8 daN Kette 257,8 ± 8 daN Schuss nach EN ISO 1421:2001	160 ± 4 N Kette 160 ± 4 N Schuss nach EN ISO 4674-1:2005	Klasse 2 nach EN 1101-1999 EN 13772	Innen und Außen
<b>SCREEN Double Side DimOut*</b>	PVC+ Poliester	826 g/m <sup>2</sup>	0,95 mm	185 cm	266,4 ± 5 daN Kette 269,5 ± 5 daN Schuss nach EN ISO 1421:2001	130 ± 4 N Kette 130 ± 3 N Schuss nach EN ISO 4674-1:2005	Klasse 2 nach EN 1101-1999 EN 13772	Innen und Außen
<b>Markisen - Acrylstoffe</b>	Acryl	300 g/m <sup>2</sup>	0,55 mm	120 cm	127 do 145 daN Kette 83 do 100 daN Schuss nach DIN EN ISO 139341	3,5 do 4 daN Kette 2,3 do 3 daN Schuss DIN EN ISO 13937		Außen
<b>Markisen - Acrylstoffe Wasserdicht</b>	Acryl + PU	320 g/m <sup>2</sup>	0,60 mm	153 cm	140 daN Kette 95 daN Schuss nach DIN EN ISO 139341	3,4 daN Kette 3,4 daN Schuss DIN EN ISO 13937		Außen
<b>Markisen - Acrylstoffe PLAIN</b>	Poliester + PVC	580 g/m <sup>2</sup> 670 g/m <sup>2</sup>	0,48 mm 0,53 mm	250 cm	270 do 300 daN Kette 230 do 250 daN Schuss nach DIN EN ISO 139341	2,5 do 3 daN Kette 2 daN Schuss DIN EN ISO 13937		Außen

\*) SCREEN 550 black out und SCREEN Double Side dim out solange der Vorrat reicht.

# AUSSMASSBESCHRÄNKUNGEN

Bespannung Verfügbare Stoffe	Ausmaßbeschränkungen 125		
	max. Höhe	min. Breite	max. Breite
SUNWORKER Zuzahlung 11 €/m <sup>2</sup>	425 cm	für Motor STANDARD AXIS 60 cm  AXIS 70 cm  RATIO 80 cm	350 cm
SOLTIS 92 Zuzahlung 23 €/m <sup>2</sup>			
VALMEX VERANDA SUPER SILVER*			
VALMEX VERANDA DELUXE			
SunTech 420			
SCREEN 550			
VALMEX VERANDA PLUS			
SCREEN Double Side			
Markisen - Acrylstoffe	280 cm		

Die Zuzahlung für die Stoffe berechnet man wie folgt: Breite x Höhe x Wert der Zuzahlung für m<sup>2</sup>.

Den Preis runden wir immer nach oben ab.

\*) 125 wird nicht mit dem Stoff VALMEX VERANDA SUPER SILVER gefertigt, falls die Breite und Höhe gleichzeitig größer als 325 cm ist.

Bespannung Verfügbare Stoffe	Ausmaßbeschränkungen ZIIIP		
	max. Höhe	min. Breite	max. Breite
SUNWORKER Zuzahlung 11 €/m <sup>2</sup>	400 cm	für Motor STANDARD AXIS 60 cm  AXIS 70 cm  RATIO 80 cm	350 cm
SOLTIS 92 Zuzahlung 23 €/m <sup>2</sup>			
VALMEX VERANDA SUPER SILVER*			
VALMEX VERANDA DELUXE			
SunTech 420			
SCREEN 550			
VALMEX VERANDA PLUS			
SCREEN Double Side			
FLASH guard black out Zuzahlung 3 €/m <sup>2</sup>			

Die Zuzahlung für die Stoffe berechnet man wie folgt: Breite x Höhe x Wert der Zuzahlung für m<sup>2</sup>.

Den Preis runden wir immer nach oben ab.

\*) Ziip wird nicht mit dem Stoff VALMEX VERANDA SUPER SILVER gefertigt, falls die Breite und Höhe gleichzeitig größer als 325 cm ist.

Bespannung Verfügbare Stoffe	Ausmaßbeschränkungen 103			
	max. Höhe	min. Breite		max. Breite
		Kurbelantrieb	Motorantrieb	
FLASH guard*	400 cm	50 cm	für Motor STANDARD AXIS 60 cm  AXIS 70 cm  RATIO 80 cm	450 cm  mit windbeständige Schiene 300 cm
VEROGLIM Acoustics* Zuzahlung 7 €/m <sup>2</sup>				
SUNWORKER Zuzahlung 11 €/m <sup>2</sup>				
SOLTIS 92 Zuzahlung 23 €/m <sup>2</sup>				
VALMEX VERANDA SUPER SILVER**				
VALMEX VERANDA DELUXE				
SunTech 420				
SCREEN 350*				
SCREEN 550				
VALMEX VERANDA PLUS				
SCREEN Double Side				
VEROFLEX black out* Zuzahlung 3 €/m <sup>2</sup>				
FLASH guard black out* Zuzahlung 3 €/m <sup>2</sup>				
POLYSCREEN 314 black out* Zuzahlung 15 €/m <sup>2</sup>				
SCREEN 550 black out* Zuzahlung 3 €/m <sup>2</sup>	270 cm			
SCREEN Double Side dim out* Zuzahlung 3 €/m <sup>2</sup>	220 cm			
Markisen - Acrylstoffe	250 cm			

Die Zuzahlung für die Stoffe berechnet man wie folgt: Breite x Höhe x Wert der Zuzahlung für m<sup>2</sup>.

Den Preis runden wir immer nach oben ab.

\*) nur für Innenanwendung

Stoffe black out und dim out sind für die Innenanwendung nur mit der Führungsschiene G80 geeignet.

\*\*) 103 wird nicht mit dem Stoff VALMEX VERANDA SUPER SILVER gefertigt, falls die Breite und Höhe gleichzeitig größer als 325 cm ist.

# AUSSMASSBESCHRÄNKUNGEN

Bespannung Verfügbare Stoffe	Ausmaßbeschränkungen 103 LOCK		
	max. Höhe	min. Breite	max. Breite
SUNWORKER Zuzahlung 11 €/m <sup>2</sup>	200 cm <sup>8</sup>	0 cm	300 cm
SOLTIS 92 Zuzahlung 23 €/m <sup>2</sup>			
VALMEX VERANDA SUPER SILVER			
VALMEX VERANDA DELUXE			
SunTech 420			
SCREEN 550			
VALMEX VERANDA PLUS			
SCREEN Double Side			
FLASH guard black out Zuzahlung 3 €/m <sup>2</sup>			
SCREEN 550 black out Zuzahlung 3 €/m <sup>2</sup>			
SCREEN Double Side dim out Zuzahlung 3 €/m <sup>2</sup>			
Markisen - Acrylstoffe			

Die Zuzahlung für die Stoffe berechnet man wie folgt: Breite x Höhe x Wert der Zuzahlung für m<sup>2</sup>.  
Den Preis runden wir immer nach oben ab.

Bespannung Verfügbare Stoffe	Ausmaßbeschränkungen 90			
	max. Höhe	min. Breite		max. Breite
		KurbelantriebM	otorantrieb	
FLASH guard*	400 cm	50 cm	für Motor STANDARD AXIS 60 cm  AXIS 70 cm  RATIO 80 cm	300 cm
VEROGLIM Acoustics* Zuzahlung 7 €/m <sup>2</sup>				
SUNWORKER Zuzahlung 11 €/m <sup>2</sup>				
SOLTIS 92 Zuzahlung 23 €/m <sup>2</sup>				
VALMEX VERANDA SUPER SILVER				
VALMEX VERANDA DELUXE				
SunTech 420				
SCREEN 350*				
SCREEN 550				
VALMEX VERANDA PLUS				
SCREEN Double Side				
VEROFLEX black out* Zuzahlung 3 €/m <sup>2</sup>				
FLASH guard black out* Zuzahlung 3 €/m <sup>2</sup>				
POLYSCREEN 314 black out* Zuzahlung 15 €/m <sup>2</sup>				
SCREEN 550 black out* Zuzahlung 3 €/m <sup>2</sup>				
SCREEN Double Side dim out* Zuzahlung 3 €/m <sup>2</sup>				

Die Zuzahlung für die Stoffe berechnet man wie folgt: Breite x Höhe x Wert der Zuzahlung für m<sup>2</sup>.  
Den Preis runden wir immer nach oben ab.

\*) nur für Innenanwendung

Stoffe black out und dim out sind für die Innenanwendung nur mit der Führungsschiene G80 geeignet.

Bespannung Verfügbare Stoffe	Ausmaßbeschränkungen 90 Lock		
	max. Höhe	min. Breite	max. Breite
SUNWORKER Zuzahlung 11 €/m <sup>2</sup>	200 cm	80 cm	300 cm
SOLTIS 92 Zuzahlung 23 €/m <sup>2</sup>			
VALMEX VERANDA SUPER SILVER			
VALMEX VERANDA DELUXE			
SunTech 420			
SCREEN 550			
VALMEX VERANDA PLUS			
SCREEN Double Side			
FLASH guard black out Zuzahlung 3 €/m <sup>2</sup>			
SCREEN 550 black out Zuzahlung 15 €/m <sup>2</sup>			
SCREEN Double Side dim out Zuzahlung 3 €/m <sup>2</sup>			
SCREEN Double Side dim out Zuzahlung 3 €/m <sup>2</sup>			

Die Zuzahlung für die Stoffe berechnet man wie folgt: Breite x Höhe x Wert der Zuzahlung für m<sup>2</sup>.  
Den Preis runden wir immer nach oben ab.

# AUSSMASSBESCHRÄNKUNGEN

Bespannung Verfügbare Stoffe	Ausmaßbeschränkungen 76				
	max. Höhe		min. Breite		max. Breite
	Kurbelantrieb	Motorantrieb	Kurbelantrieb	Motorantrieb	
FLASH guard*	260 cm	260 cm	50 cm	Für die Motoren: SMALL 65 cm  NEMO 70 cm	260 cm
VEROGLIM Acoustics* Zuzahlung 7 €/m <sup>2</sup>					
SUNWORKER Zuzahlung 11 €/m <sup>2</sup>					
SOLTIS 92 Zuzahlung 23 €/m <sup>2</sup>					
VALMEX VERANDA SUPER SILVER					
VALMEX VERANDA DELUXE					
SunTech 420					
SCREEN 350*					
SCREEN 550					
VALMEX VERANDA PLUS					
SCREEN Double Side	240 cm	135 cm			
VEROFLEX black out* Zuzahlung 3 €/m <sup>2</sup>	260 cm	260 cm			
FLASH guard black out* Zuzahlung 3 €/m <sup>2</sup>		175 cm			
POLYSCREEN 314 black out* Zuzahlung 15 €/m <sup>2</sup>		170 cm			

Die Zuzahlung für die Stoffe berechnet man wie folgt: Breite x Höhe x Wert der Zuzahlung für m<sup>2</sup>.  
Den Preis runden wir immer nach oben ab.

\*) Stoffe nur für Innenanwendung

Stoffe black out und dim out sind für die Innenanwendung nur mit der Führungsschiene G80 geeignet.

Bespannung Verfügbare Stoffe	Ausmaßbeschränkungen 76 LOCK		
	max. Höhe	min. Breite	max. Breite
SUNWORKER Zuzahlung 11 €/m <sup>2</sup>	200 cm	65 cm	260 cm
SOLTIS 92 Zuzahlung 23 €/m <sup>2</sup>			
VALMEX VERANDA SUPER SILVER			
VALMEX VERANDA DELUXE			
SunTech 420			
SCREEN 550			
VALMEX VERANDA PLUS			
SCREEN Double Side			
FLASH guard black out Zuzahlung 3 €/m <sup>2</sup>	175 cm		

Die Zuzahlung für die Stoffe berechnet man wie folgt: Breite x Höhe x Wert der Zuzahlung für m<sup>2</sup>.  
Den Preis runden wir immer nach oben ab.

Bespannung Verfügbare Stoffe	Ausmaßbeschränkungen XXL, XL, XS					
	max. Höhe		min. Breite		max. Breite	
	Innen Montage	Außen Montage	Kurbelantrieb	Motorantrieb	Innen Montage	Außen Montage
FLASH guard*				Für die Motoren:		
VEROGLIM Acoustics* Zuzahlung 7 €/m <sup>2</sup>				STANDARD AXIS		
SUNWORKER Zuzahlung 11 €/m <sup>2</sup>	XXL	XXL	50 cm	60 cm	XXL	XXL
SOLTIS 92 Zuzahlung 23 €/m <sup>2</sup>	500 cm	300 cm		450 cm	300 cm	
VALMEX VERANDA SUPER SILVER***				andere AXIS		
VALMEX VERANDA DELUXE	XL	XL		70 cm	XL	XL
SunTech 420	400 cm	300 cm		400 cm	250 cm	
SCREEN 350*				RATIO		
SCREEN 550	XS			80 cm	XS	
VALMEX VERANDA PLUS	250 cm			300 cm		
SCREEN Double Side				SMALL		
Acryl - Markisenstoffe**				65 cm		
PLAIN** Zuzahlung 3 €/m <sup>2</sup>			NEMO			
			70 cm			

Die Zuzahlung für die Stoffe berechnet man wie folgt: Breite x Höhe x Wert der Zuzahlung für m<sup>2</sup>.  
Den Preis runden wir immer nach oben ab.

\*) Stoff nur für Innenanwendung; \*\*) Betrifft nicht das System XS

\*\*\*) XXL und XL wird nicht mit dem Stoff VALMEX VERANDA SUPER SILVER gefertigt, falls die Breite und Höhe gleichzeitig größer als 325 cm ist.



# AUSSMASSBESCHRÄNKUNGEN

Bespannung	Ausmaßbeschränkungen MARKISOLETTE				
	Verfügbare Stoffe	max. Höhe	min. Breite		max. Breite
			Kurbelantrieb	Motorantrieb	
SUNWORKER <small>Zuzahlung 11 €/m<sup>2</sup></small>	400 cm	50 cm	Für die Motoren: STANDARD AXIS 60 cm  andere AXIS 70 cm  RATIO 80 cm	350 cm	
SOLTIS 92 <small>Zuzahlung 23 €/m<sup>2</sup></small>					
VALMEX VERANDA SUPER SILVER*					
VALMEX VERANDA DELUXE					
SunTech 420					
SCREEN 550					
VALMEX VERANDA PLUS					
SCREEN Double Side					
FLASH guard black out <small>Zuzahlung 3 €/m<sup>2</sup></small>	240 cm				
SCREEN 550 black out <small>Zuzahlung 3 €/m<sup>2</sup></small>	190 cm				
SCREEN Double Side dim out <small>Zuzahlung 3 €/m<sup>2</sup></small>	220 cm				
Acryl Markisenstoffe					

Die Zuzahlung für die Stoffe berechnet man wie folgt: Breite x Höhe x Wert der Zuzahlung für m<sup>2</sup>.  
Den Preis runden wir immer nach oben ab.

\*) Die Markisolette wird nicht mit dem Stoff VALMEX VERANDA SUPER SILVER gefertigt, falls die Breite gleichzeitig größer als 325 cm und die Höhe größer als 295 cm ist

