



DOPPELROLLOS - Fensterdekoration mit Durchblick



DUOFLOL®

Doppelrollos



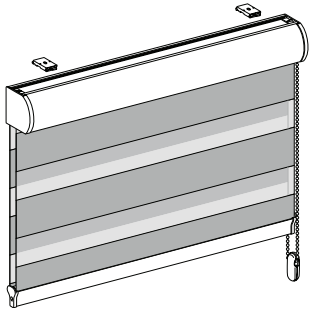


Detaillierter Geschmack

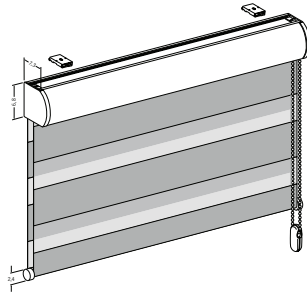
Hier ist die neue, ergonomisch geformte Unterleiste abgebildet. Die Endkappe, welche ebenfalls das Rohr, worüber der Stoff läuft, aufnimmt, bildet mit der Unterleiste eine perfekte Einheit.

Im großen Bild ist gut zu erkennen, dass der Stoff über die Unterleiste umgelenkt wird und wieder nach oben läuft. Sobald der Behang bedient wird laufen die Stoffbahnen gegeneinander und ermöglichen so ein Öffnen bzw. Schließen.

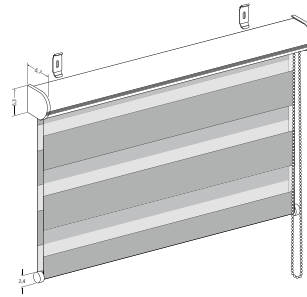
Stoff: Natural - Dessin 173



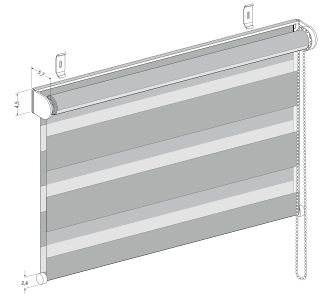
Modell Classic



**Modell Classic mit
runder Unterleiste**



Modell Pure



Modell Pure ohne Blende

Pflegehinweise

- Duoflor Stoffe sind leicht zu pflegen bzw. zu reinigen. Ein leichtes Abbürsten bei oberflächlichen Verschmutzungen genügt.
- Sollte es zu stärkeren Verschmutzungen gekommen sein, können Sie den Stoff mit einem feuchten Tuch leicht abwischen.
- Alle mechanischen Teile sind wartungsfrei und von langer Lebensdauer.

Bitte beachten Sie

- Für Fensterrahmen und Glas dürfen keine scharfen bzw. alkalischen Reinigungsmittel verwendet werden, die mit der Anlage direkt oder indirekt (Schwitzwasser) in Verbindung kommen.
- Keine Gewährleistung übernehmen wir für Stoffbeschädigungen, die durch Tropfwasser oder Fliegenexkremete entstehen.
- DUOFLOR-Anlagen sind nicht für den Außenbereich vorgesehen.
- Keine Gewährleistung wird deshalb bei einer Montage im Außenbereich oder einer Montage in offenen oder teilverglasten Überdachungen (Freisitz) übernommen.





Den Licht- und Sichtschutz ganz variabel steuern:



Von offen ...



... über halb offen ...



... zu geschlossen

Wir beraten Sie gern: