

# AKTION!

# ELEKTR. AUSSENJALOUSIE

Lamelle gebördelt inkl. Führungsschiene

**TYP 80 FS**

Geschäftskunden-Einkaufspreise in € netto zzgl. Verpackung und Versand

**Außenraffstore mit 80 mm gebördelte Lamelle inkl. Standardkanalträger**

**max. Breite:** 400 cm (Mindestbreite: 60 cm)

**max. 14 m<sup>2</sup>**

**max. Höhe:** 400 cm

**Führungsschiene:** seitlich; farblich an Lamellen angepasst

**Abstandshalter:** Standard

**Unterschiene:** nach RAL lackiert, farblich an Lamellen angepasst

**Antrieb:** Elektro (Motor Somfy)

**Lamellenfarben:**

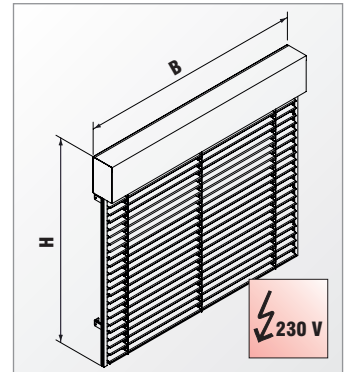
ähnl. RAL 9006  
silber

ähnl. RAL 9007  
graualuminium

ähnl. RAL 7016  
anthrazitgrau

ähnl. RAL 9010  
reinweiß

weitere gegen Aufpreis (siehe [www.raffstores24.com](http://www.raffstores24.com))



Höhe in cm	Breite in cm							Pakethöhe in cm
	bis 100	bis 150	bis 200	bis 250	bis 300	bis 350	bis 400	
50	117	124	137	144	151	164	171	18
60	119	126	140	148	156	169	177	18
70	120	129	143	152	160	174	183	18
80	122	131	146	156	165	179	188	18
90	124	134	149	160	169	184	194	18
100	126	136	152	163	174	190	200	18
110	128	139	155	167	178	195	206	18
120	130	141	158	171	183	200	211	18
130	131	144	161	175	187	211	224	19
140	133	146	164	179	197	216	230	19
150	139	153	173	188	202	221	235	19
160	141	155	176	192	206	227	241	21
170	143	158	179	196	211	232	248	21
180	145	161	182	200	216	237	253	23
190	147	163	186	204	220	243	259	23
200	149	166	189	208	225	248	265	23
210	151	168	192	212	235	259	277	24
220	152	171	195	215	240	264	298	24
230	154	173	198	219	244	269	304	26
240	156	176	201	223	249	274	310	26
250	162	183	209	232	253	295	315	26
260	164	185	212	236	258	300	321	28
270	166	188	216	241	263	305	327	28
280	168	191	219	244	267	310	333	30
290	170	193	222	248	272	322	346	30
300	172	196	225	252	291	327	352	30
310	173	198	228	256	295	332	357	31
320	175	201	231	260	306	337	363	31
330	177	203	235	264	310	342	369	32
340	179	205	238	267	315	347	375	32
350	185	213	246	292	320	353	381	32
360	187	215	249	296	324	358	412	33
370	189	218	252	300	329	363	418	33
380	191	220	256	304	333	368	424	34
390	193	223	259	308	338	374	429	34
400	194	225	262	311	342	379	435	34

\* in Standardausführung ohne Sonderausstattung

\* Pakethöhen sind Circawerte! Sie können techn. bedingt in den Minus- oder Plusbereich abweichen

# AUSSENJALOUSIE 80 MM

## Produktbeschreibung

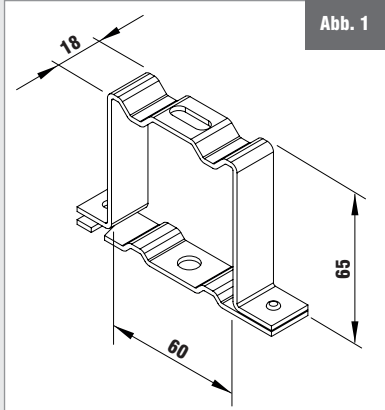


Abb. 1

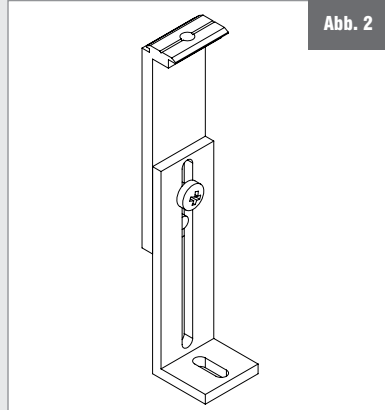


Abb. 2

**Abb. 1:**  
Standardkanalträger

**Abb. 2:**  
Einzelführungsschienenhalter

*Typ 1 - Standard*  
50 - 70 mm  
70 - 100 mm  
100 - 145 mm

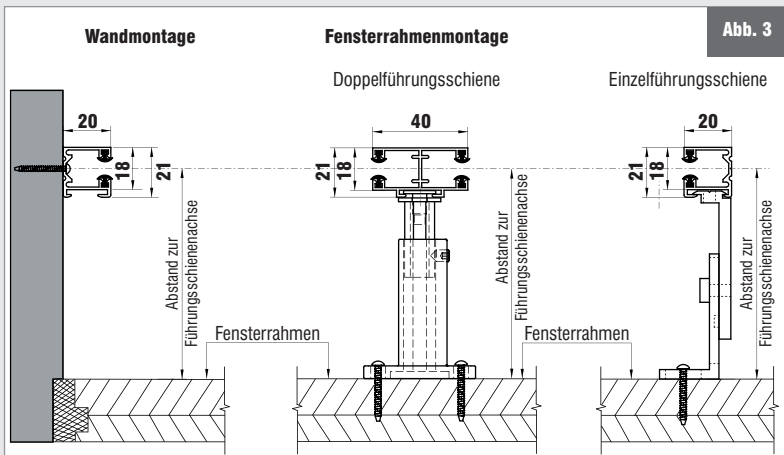


Abb. 3

**Abb. 3:**  
Montagearten

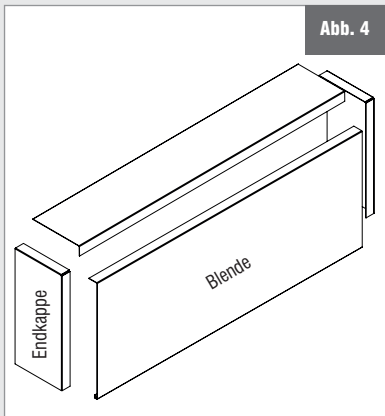


Abb. 4

**Abb. 4:**  
Passende Winkelblende inkl. Montageträger  
Sichtfläche in RAL 9006 / 9007 / 7016 oder 9016

Winkelblende  
Endkappen

*Aufpreis:*  
Ausführung als U-Kanal-Blende

30 € / lfm.  
15 € / Set

+ 50 %